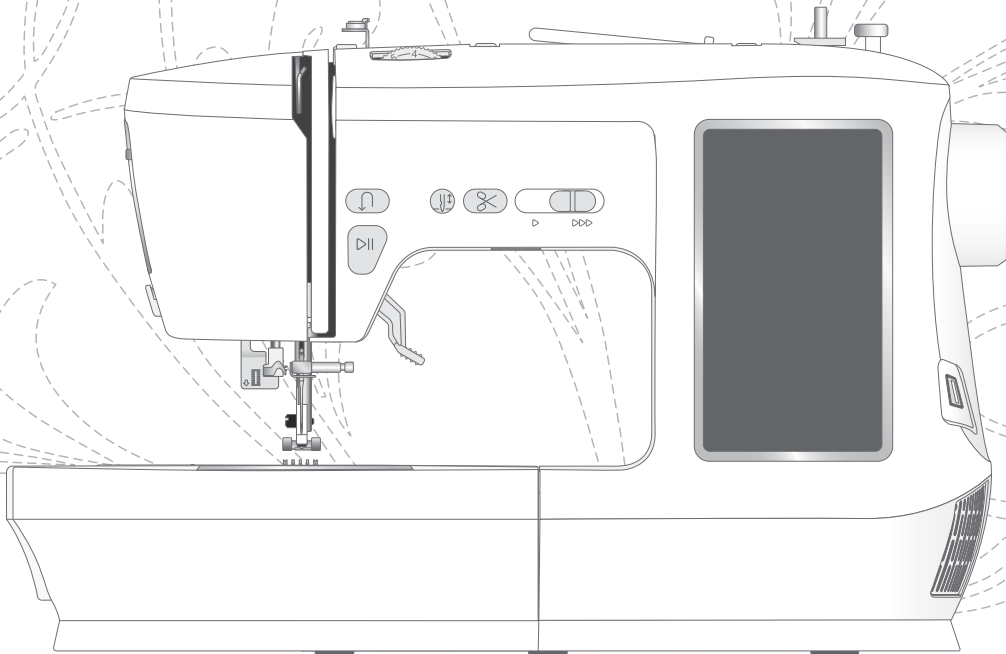


MANUEL D'INSTRUCTIONS

SE9150 / SE9155
SE9180 / SE9185



SINGER®

CONSIGNES DE SÉCURITÉ IMPORTANTES

Lors de l'utilisation d'un appareil électrique, les précautions de sécurité essentielles doivent toujours être respectées, y compris les suivantes :

Lisez attentivement toutes les instructions avant d'utiliser cette machine à coudre.

Conservez les consignes de sécurité dans un lieu approprié à proximité de la machine. Veillez à les transmettre avec la machine si celle-ci est donnée à une autre personne.

DANGER – POUR RÉDUIRE LE RISQUE DE DÉCHARGE ÉLECTRIQUE :

Une machine à coudre ne doit jamais être laissée sans surveillance lorsqu'elle est branchée. La prise électrique sur laquelle la machine est branchée doit être facilement accessible. Débranchez toujours cette machine à coudre de la prise immédiatement après l'avoir utilisée et avant de la nettoyer, d'enlever les protections ou de la lubrifier, ou lorsque vous effectuez tout autre réglage parmi ceux mentionnés dans le manuel d'instruction.

AVERTISSEMENT – POUR RÉDUIRE LE RISQUE DE BRÛLURES, D'INCENDIE, DE DÉCHARGE ÉLECTRIQUE OU DE BLESSURES CORPORELLES :

- Cet appareil est destiné à être utilisé par des adultes. L'appareil peut être utilisé sous la surveillance d'un adulte par (i) des enfants âgés de 8 à 12 ans et (ii) des personnes aux capacités physiques, sensorielles ou mentales réduites ou manquant d'expérience et de connaissances si elles ont reçu des instructions concernant l'utilisation de l'appareil en toute sécurité et comprennent les risques encourus. Le nettoyage et l'entretien à réaliser par l'utilisateur ne doivent pas être effectués par des enfants sans surveillance. Il est interdit à quiconque de jouer avec la machine. Les enfants de moins de 8 ans ne sont pas autorisés à utiliser la machine.
- Ne laissez pas les enfants jouer avec la machine. Il est fortement recommandé de redoubler d'attention lorsque cette machine à coudre est utilisée par des enfants ou à proximité d'enfants.
- N'utilisez cette machine à coudre que pour l'usage prévu, comme décrit dans ce manuel. N'utilisez que les accessoires recommandés par le fabricant, conformément aux indications fournies dans ce manuel.
- N'utilisez jamais cette machine à coudre si la prise ou le cordon sont endommagés, si elle ne fonctionne pas correctement, si elle est tombée par terre ou dans l'eau ou si elle a été endommagée. Retournez la machine au vendeur ou au centre technique agréé le plus proche de chez vous pour toute révision, toute réparation, ou tout réglage mécanique ou électrique.
- N'utilisez jamais la machine à coudre alors qu'une bouche de ventilation est obstruée. Évitez toute présence de peluches, poussières, chutes de tissus dans la ventilation ou dans la pédale de commande.
- N'approchez pas vos doigts des parties mobiles. Faites particulièrement attention autour de l'aiguille de la machine.
- Utilisez toujours la plaque à aiguille appropriée. L'aiguille risque de se casser avec une plaque non adaptée.
- N'utilisez jamais d'aiguilles endommagées ou tordues.
- Ne tirez pas sur le tissu et ne le poussez pas pendant la couture. Vous éviterez ainsi de désaxer l'aiguille puis de la casser.
- Portez des lunettes de sécurité.
- Éteignez la machine (position « 0 ») lors des réglages au niveau de l'aiguille, par exemple : enfilage de l'aiguille, changement d'aiguille, bobinage de la canette, changement de pied-de-biche, etc.
- Ne faites jamais tomber ou ne glissez aucun objet dans les ouvertures.
- N'utilisez pas la machine à l'extérieur.
- N'utilisez pas votre machine à proximité de bombes aérosol ou de vaporisateurs ou lorsque de l'oxygène est

administré.

- Pour débrancher, commencez toujours par éteindre votre machine (interrupteur en position « 0 »).
- Ne débranchez pas la machine en tirant sur le cordon. Pour débrancher, saisissez la prise et non le cordon.
- La pédale est utilisée pour faire fonctionner la machine. Ne placez jamais d'autres objets sur la pédale de commande.
- N'utilisez pas la machine si elle est mouillée.
- Si le voyant LED est endommagé ou cassé, il doit être remplacé par le fabricant ou son agent de service, ou toute autre personne qualifiée, afin d'éviter les risques.
- Si le cordon de la pédale est endommagé, il doit être remplacé par le fabricant ou son agent de service, ou toute autre personne qualifiée, afin d'éviter les risques.
- Le niveau sonore en conditions normales est inférieur à 76 dB(A).
- La machine ne doit être utilisée qu'avec une pédale de commande de type 33911.00025 fabriquée par Shang Gong Group Co, Ltd. Jiangsu Household Sewing Machine Branch (Chine).

CONSERVEZ CES CONSIGNES DE SÉCURITÉ

Déclaration d'interférences de la Commission fédérale des communications

Pour les États-Unis et le Canada

Partie responsable : Singer Sourcing Limited LLC
1714 Heil Quaker Boulevard, Suite 130, LaVergne, TN
37086

Nom du produit : SINGER® SE9150 / SE9155 / SE9180 / SE9185


Cet appareil est conforme à la Partie 15 des normes de la FCC. L'utilisation est soumise aux deux conditions suivantes : (1) Cet appareil ne doit pas provoquer d'interférences nocives et (2) cet appareil doit accepter de recevoir des interférences, y compris des interférences pouvant impliquer un dysfonctionnement.

Pour satisfaire aux exigences d'exposition en matière de radiofréquences, une distance de séparation de 20 cm (8") ou plus doit être maintenue entre cet appareil et les personnes pendant son fonctionnement. Pour faire en sorte que les opérations soient conformes, il n'est pas recommandé de les effectuer à une distance inférieure à cette distance. L'antenne intégrée utilisée pour cet émetteur ne doit pas être installée à proximité d'une autre antenne ou d'un autre émetteur.

Selon des tests effectués, cet équipement respecte les limites d'un dispositif numérique de Classe B, conformément à la Partie 15 des normes de la FCC. Ces limites sont conçues pour offrir une protection raisonnable face aux interférences nocives d'une installation résidentielle. Cet équipement produit, utilise et peut dégager une énergie de fréquence radio et s'il n'est pas installé et utilisé conformément aux instructions, il peut provoquer des interférences nocives sur les communications radio. Toutefois, il n'est pas garanti que cette interférence ne puisse pas se produire dans une installation particulière. Si cet équipement provoque des interférences nocives sur la réception radio ou de télévision, ce qui peut être détecté en l'allumant et l'éteignant, il convient que l'utilisateur tente de corriger l'interférence par l'une des mesures suivantes :

- Réorienter ou changer l'antenne réceptrice de place.
- Augmenter la distance entre l'équipement et le récepteur.
- Brancher l'équipement sur une prise se trouvant sur un circuit différent de celui où est connecté le récepteur.
- Demandez l'aide d'un revendeur agréé SINGER® ou d'un technicien qualifié en radio/TV.

Le câble d'interface inclus doit être utilisé pour garantir la conformité avec les limites d'un dispositif numérique de classe B.

 *Tout changement ou modification effectué sans l'approbation expresse de la partie responsable de la conformité peut dénier l'utilisateur du droit de faire fonctionner l'équipement.*

Déclaration de conformité CE

VSM Group AB Soldatorpsgatan 3, SE-554 74 Jonkoping, en Suède déclare que le produit :

La machine à coudre ménagère SINGER® SE9150 / SE9155 / SE9180 / SE9185 est entièrement conforme aux directives européennes suivantes :

- Directive basse tension 2014/35/UE
- Directive CEM 2014/30/UE
- Directive RoHS 2011/65/UE

en plus des normes harmonisées pertinentes suivantes :

- EN 60335-1:2012, A13:2017, A1:2019, A2:2019, A14:2019, A15:2021
- EN 60335-2-28:2003, A1:2008, A11:2018
- EN 62233:2008
- EN 50014-1:2021
- EN 55014-2:2021
- EN 61000-3-2:2019, A1:2021
- EN 61000-3-3:2019, A1:2019
- EN 63000
- EN 301 489-17 V3.2.0
- EN 301 489-1 V3.2.3
- EN 300 328 V2.2.2

Jönköping, janvier 2023

Carsten Raunsgaard

Responsable de la conformité réglementaire

TABLE DES MATIÈRES

INTRODUCTION	1
Utilisation prévue.....	1
Présentation de la machine.....	1
Description de la zone d'aiguille.....	2
Côté droit.....	2
Dessus de la machine.....	2
Vue d'ensemble des accessoires.....	3
Accessoires inclus (non illustrés).....	3
Accessoires en option.....	3
Pieds-de-biche.....	4
Boutons de fonction.....	5
Bouton de marche arrière.....	5
Démarrage/arrêt.....	5
Aiguille haut/bas.....	5
Levier de contrôle de vitesse.....	5
Fonction de coupe.....	5
Actions de base pour l'écran tactile multipoint.....	5
Vue d'ensemble des points.....	6
Points utilitaires.....	6
Présentation des menus de points.....	9
PRÉPARATIONS	10
Déballage de la machine et de l'unité de broderie.....	10
Branchement à l'alimentation électrique.....	10
Rangement de la machine après la couture.....	10
Ports USB.....	11
Bras libre/Coffret-accessoires amovible.....	11
Levier de pied-de-biche.....	11
Coupe-fil.....	11
Détecteur de fil.....	11
Broches porte-bobines.....	12
Cale-bobines.....	12
Fils.....	13
Entoilages.....	14
Aiguilles.....	15
Informations importantes sur les aiguilles.....	15
Changement d'aiguille.....	16
Guide de sélection — Taille d'aiguille, tissu, fil.....	16
Bobinage de la canette.....	17
Mettre la canette en place.....	17
Enfilage de la machine.....	18
Enfile-aiguille.....	19
Conseils et astuces pour l'enfilage.....	19
Tension du fil.....	20
Coudre sans griffes d'entraînement.....	20
Changement de pied-de-biche.....	21
Poser le pied de broderie.....	21
Préparations pour la broderie	22
Unité de broderie.....	22
Vue d'ensemble du cercle à broder.....	22
Pied à broder.....	22
Designs.....	23
Connecter l'unité de broderie.....	23
Retirer l'unité de broderie.....	23
Pour encercler le tissu.....	24
Insérer/retirer le cercle.....	24

L'écran tactile	25
Fonctions courantes.....	25
OK.....	25
Annuler.....	25
Quitter.....	25
Réglages.....	25
Paramètres	26
Réglages de la machine.....	26
Langues.....	26
Enregistrer à partir d'une clé USB.....	26
Enregistrer sur une clé USB.....	26
Firmware.....	26
Verrouillage d'écran.....	26
Paramètres.....	26
Sélection de cercle.....	26
Supprimer le cache de téléchargement.....	26
Rétablir les paramètres d'usine par défaut.....	27
Surnom de la machine.....	27
Paramètres de broderie et de couture.....	27
Activer l'économiseur d'écran (min).....	27
Audio.....	27
Détecter une rupture du fil.....	27
Coupe-fil automatique.....	27
Position d'aiguille.....	27
Mise à jour à travers un périphérique USB.....	28
Services WiFi et mySewnet	29
WiFi : introduction.....	29
Prise en main du WiFi.....	29
Autre réseau.....	29
Mise à jour du firmware par WiFi.....	29
Logiciel complémentaire (PC et MAC).....	30
Cloud mySewnet.....	30
Application.....	30
Site Web mySewnet.....	30
Bibliothèque mySewnet.....	30
Se connecter à mySewnet sur votre machine.....	31
Espace utilisé dans mySewnet Cloud.....	31
Bibliothèque mySewnet sur votre machine.....	31
Couture	32
Mode couture – Description générale.....	32
Qu'est-ce qu'un point ?.....	33
Sélectionner un point ou une lettre.....	33
Créer une séquence.....	33
Sélection de tissu.....	34
Tissé ou tricot.....	34
Réglages de point.....	34
Largeur de point.....	35
Longueur de point.....	35
Position de l'aiguille/Positionnement de point.....	35
Point d'arrêt.....	35
Inversion.....	36
Équilibrage de point.....	36
Piqué libre.....	36
Techniques de couture de base.....	37
Couture.....	37
Commencer à coudre - Point droit.....	37

Changement de position d'aiguille	37	Nettoyage sous la zone de canette	55
Changement de sens de couture	38	Dépannage	56
Terminer la couture	38	Service.....	61
Assemblage et surfilage	38	Pièces et accessoires non originaux.....	61
Ourlet invisible.....	39	Spécifications techniques	61
Reprisage et raccommodage	39	Machine à coudre domestique	61
Réparation de grands trous.....	39		
Réparation d'accrocs.....	39		
Boutonnière en une étape	40		
Couture de fermeture à glissière	41		
Fermeture à glissière centrée	41		
Messages contextuels de couture	42		
Broderie.....	43		
Commencer à broder.....	43		
Vue d'ensemble du mode broderie.....	43		
Charger un motif.....	43		
Créer un texte de broderie.....	44		
File Manager	44		
Supprimer.....	44		
Modification de broderie - Description générale	45		
Nombre total de points dans la combinaison de motifs	45		
Roue de commande	45		
Pivoter	46		
Modification de la couleur du fil/Couleur d'arrière-plan	46		
Supprimer.....	46		
Sélection de cercle	47		
Échelle.....	47		
Mode miroir.....	47		
Enregistrer un motif	47		
Trop petit cercle	47		
Point de broderie	47		
Multi-sélection.....	48		
Le fil de canette est sur le point de s'épuiser	48		
Son	48		
Attention !	48		
Enregistrer un motif	49		
Messages contextuels de modification de broderie.....	49		
Enregistrer un motif sur le cloud mySewnet.....	50		
Envoyer le motif	50		
mySewnet Library.....	51		
Point de broderie	52		
Point de broderie— Description générale	52		
Démarrer/Pause	52		
Blocs de couleur	53		
Nombre de points dans le bloc de couleur actuel.....	53		
Retourner au mode modification de broderie	53		
Avancer point par point/Aller au point.....	53		
Positionnement de motif.....	54		
Vérification de coins	54		
Messages contextuels de point de broderie	54		
ENTRETIEN	55		
Nettoyage de la machine.....	55		
Nettoyage de la zone de canette.....	55		

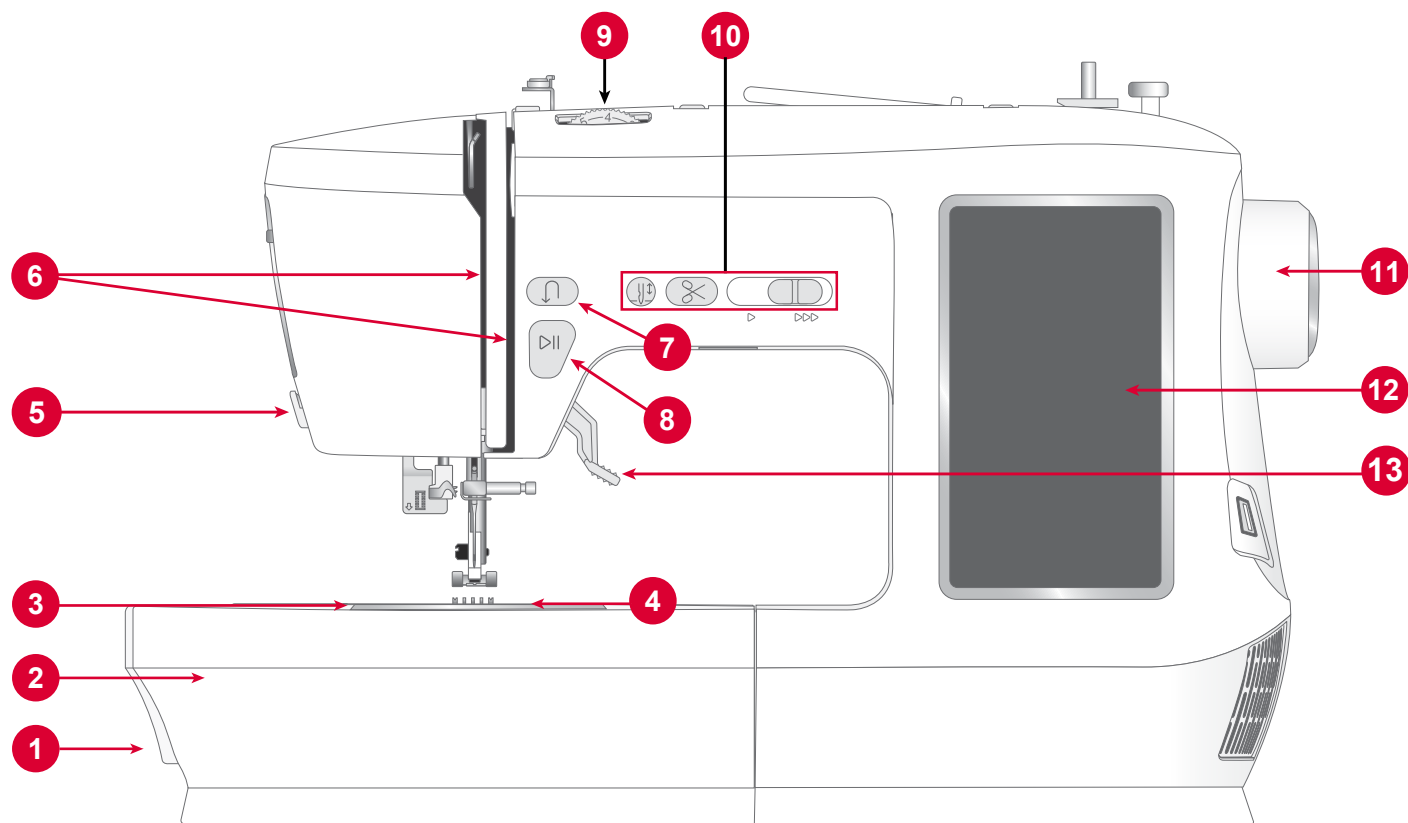
INTRODUCTION

Utilisation prévue

L'utilisation optimale et l'entretien sont décrits dans ces consignes. Ce produit n'est pas destiné à une utilisation industrielle ou commerciale.

Une aide supplémentaire, par région, peut être trouvée en ligne sur www.singer.com.

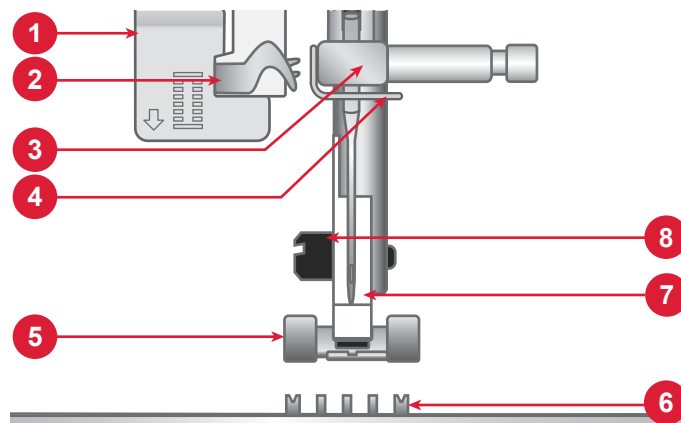
Présentation de la machine



- 1. Levier des griffes d'entraînement** — Se déplace latéralement pour lever ou baisser les griffes d'entraînement. Situé à l'arrière du bras libre, voir page 20.
- 2. Coffret-accessoires/Bras libre** — Offre une surface plane lors de la couture et permet le rangement de vos accessoires. Retirez le coffret-accessoires pour utiliser le bras libre qui facilite la couture, par exemple les ourlets de pantalon et les manches.
- 3. Plaque à aiguille** — procure une zone plate autour du pied-de-biche pour la couture. Les directives indiquent les différentes marges de couture utilisées pour guider le tissu pendant la couture.
- 4. Couvercle de canette** — protège la canette pendant la couture. Poussez sur le levier situé à côté du couvercle pour l'ouvrir.
- 5. Coupe-fil** — Pour couper les bouts de fil à la fin de la couture.
- 6. Fentes d'enfilage** — Chemins de fil avec disques de tension et levier de relevage du fil.
- 7. Bouton de marche arrière** — Appuyez longtemps pour coudre en marche arrière ou faire un nœud, ou pour terminer une couture. *Uniquement disponible au point droit et au point zigzag, voir page 5.*
- 8. Bouton Start/Stop** — Appuyez pour commencer et arrêtez de coudre sans utiliser la pédale.
- 9. Bouton de tension du fil** — Réglable pour définir la tension souhaitée pour votre point, votre fil et votre tissu.
- 10. Commandes de fonctionnement de la machine** — fonctions utilisées pour rendre vos travaux de couture plus pratiques (voir page 5 pour plus de détails).
- 11. Volant** — Utilisé pour contrôler manuellement le mouvement de l'aiguille et du levier de relevage du fil.
- 12. Écran tactile** — Affichez et contrôlez toutes les fonctions disponibles sur votre machine
- 13. Releveur de pied-de-biche** — Utilisé pour lever et abaisser le pied-de-biche.

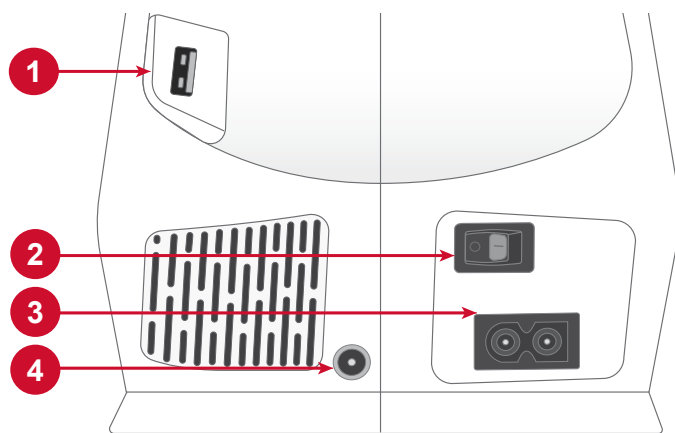
Description de la zone d'aiguille

1. **Levier de boutonnière** — utilisé pour la couture d'une boutonnière.
2. **Enfile-aiguille intégré** — enfilez l'aiguille rapidement et facilement.
3. **Barre à aiguille avec vis de serrage d'aiguille** - Permet de fixer l'aiguille.
4. **Guide-fil d'aiguille** — permet de maintenir le débit du fil pendant la couture.
5. **Pied-de-biche** — maintient le tissu fermement contre les griffes d'entraînement qui font avancer le tissu sous le pied au fur et à mesure que vous cousez.
6. **Griffes d'entraînement** — entraînent le tissu sous le pied-de-biche pendant la couture.
7. **Support de pied-de-biche** — Permet de maintenir le pied-de-biche.
8. **Vis de support de pied-de-biche** — desserrez la vis pour enlever le support de pied-de-biche.



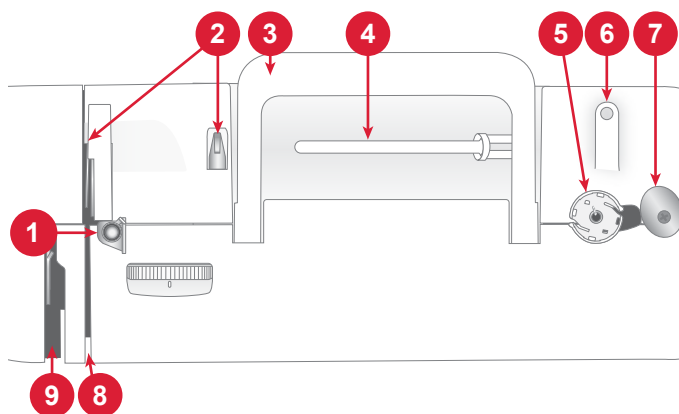
Côté droit

1. Port USB intégré
2. Interrupteur ON/OFF
3. Prise pour cordon d'alimentation
4. Prise pour la pédale de commande



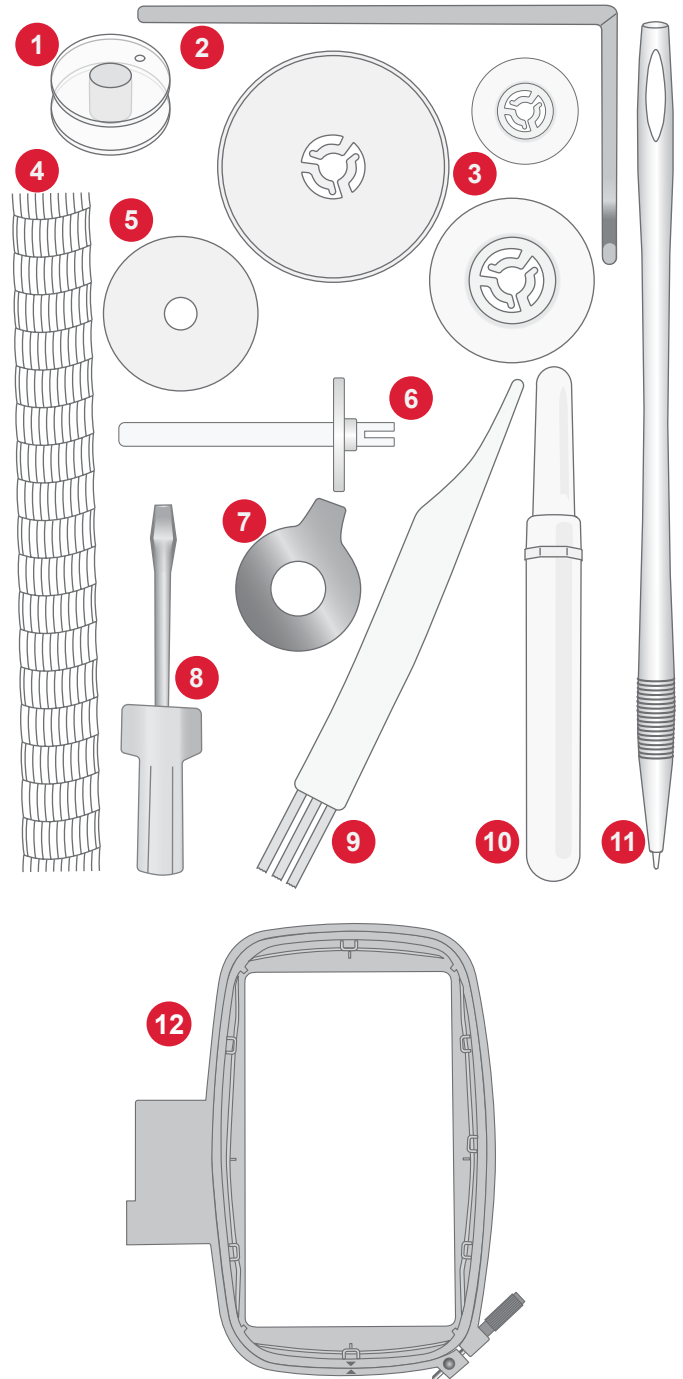
Haut de la machine

1. Disque de tension de bobinage de canette
2. Guide-fils
3. Poignée
4. Broche porte-bobine principale
5. Bobineur de canette
6. Trou pour broche porte-bobine repliable
7. Levier du bobineur de canette
8. Disques de tension du fil
9. Releveur de fil



Vue d'ensemble des accessoires

1. Canettes (x3)
2. Guide de bordure/quilting
3. Cale-bobine x3, petit, moyen grand
4. Filet couvre-bobine
5. Rond de feutrine
6. Broche porte-bobine repliable
7. Outil multi-fonction
8. Tournevis
9. Brosse
10. Découseur
11. Stylet
12. Cercle à broder (170x100)



Accessoires inclus (non illustrés)

- Aiguilles
- Pédale de commande
- Cordon d'alimentation

Accessoires en option

Des accessoires supplémentaires sont disponibles en option pour votre machine. Pour plus d'informations, consultez votre revendeur SINGER® agréé.

Pieds-de-biche



Pied multi-usage A

(installé à la machine à la livraison)

Ce pied est utilisé pour la couture générale sur la plupart des types de tissu. Le dessous du pied est plat afin de maintenir le tissu fermement contre les griffes d'entraînement pendant la couture. Il comporte également une grande encoche qui permet à l'aiguille de se déplacer de gauche à droite, en fonction du point que vous cousez.



Pied-presseur B pour points décoratifs

Pour piquer des points zigzag rapprochés (points fantaisie), de moins de 1,0 mm de longueur ; vous pouvez utiliser ce pied pour d'autres points de couture utilitaire ou décorative. Le tunnel situé sous le pied est conçu pour passer en douceur au-dessus des points.



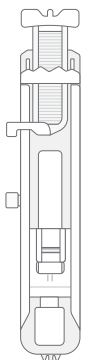
Pied pour fermeture à glissière E

Ce pied s'utilise pour insérer des fermetures à glissière. Posez le pied sur le support du pied presseur, d'un côté ou de l'autre du pied, en fonction du côté de la fermeture à glissière qui est cousu. Le pied pour fermeture à glissière peut aussi s'utiliser pour créer et insérer des passepoils.



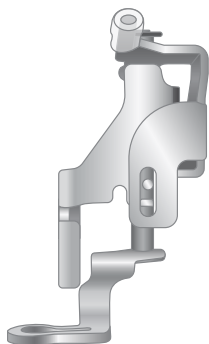
Pied pour ourlet invisible D

Pour les ourlets invisibles. Le bord intérieur de ce pied guide le tissu. La base du pied est conçue pour suivre le bord de l'ourlet.



Pied pour boutonnières en une étape

Ce pied vous permet de réaliser des boutonnières à une taille parfaitement adaptée à votre bouton. Il dispose d'un espace à l'arrière où placer un bouton, pour définir la taille de la boutonnière. La machine coud automatiquement une boutonnière qui correspond à la taille du bouton.



Pied de broderie/piqué libre

Le pied de broderie/piqué libre est recommandé pour la broderie avec cercle.

Ce pied est également idéal pour la couture en mouvement libre lorsqu'il est utilisé avec un point droit et en abaissant les griffes d'entraînement. Il libère le tissu lorsque l'aiguille est en position haute, ce qui vous permet de déplacer librement le tissu pour le quilting, la création de monogramme et la broderie.

Boutons de fonctions

Bouton de marche arrière



Appuyez sur le bouton de marche arrière et maintenez-le enfoncé pour coudre en marche arrière. Relâchez-le pour reprendre la couture en marche avant. La machine coud en marche arrière uniquement pendant que vous maintenez le bouton de marche arrière enfoncé. *Uniquement disponible pour les modèles suivants : point droit et point zigzag - 1-001 à 1-003, 1-008, et 1-010 à 1-012.*

Start/Stop



Appuyez sur le bouton START/STOP pour démarrer et arrêter la couture ou la broderie sans utiliser la pédale. Appuyez sur START/STOP pour commencer et appuyez à nouveau pour arrêter.

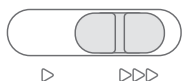
Aiguille haut/bas



Appuyez sur arrêt de l'aiguille en haut/en bas pour régler la position de l'aiguille lorsque vous arrêtez de coudre. L'aiguille monte ou descend quand vous appuyez sur le bouton.

Astuce : Vous pouvez également appuyer sur la pédale de commande pour abaisser ou relever l'aiguille après avoir arrêté de coudre.

Levier de contrôle de vitesse



Tous les points de votre machine à coudre ont une vitesse de couture recommandée préprogrammée. Vous pouvez ajuster la vitesse à l'aide du levier de contrôle de vitesse. Faites glisser le levier vers la gauche pour diminuer la vitesse et vers la droite pour l'augmenter. Vous ne pouvez pas sélectionner une vitesse plus élevée que la vitesse maximum par défaut du point sélectionné.

Fonction de coupe

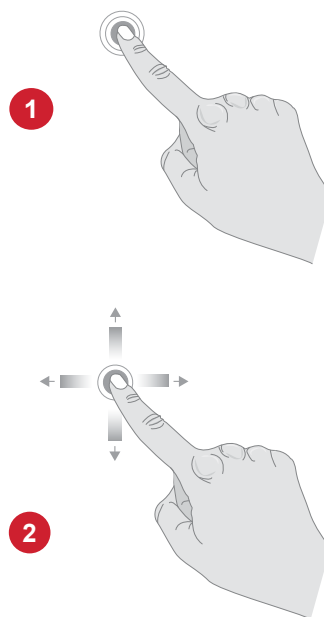


Après avoir arrêté de coudre, appuyez sur le bouton de fonction de coupe et la machine coupe le fil supérieur et le fil de canette.

Actions de base pour l'écran tactile

Naviguer facilement sur l'écran tactile grâce aux actions décrites ci-après.

1. Appuyer — Appuyez une fois sur un bouton ou un réglage sur l'écran pour le sélectionner.
2. Appuyer et déplacer — Appuyez une fois sur un motif sélectionné et, sans relever le doigt, déplacez-le à un autre endroit de l'écran. Cette action s'utilise, par exemple, pour déplacer un motif dans la zone de broderie.













Vue d'ensemble des points

Points utilitaires

Point	N°	Pied presseur	Tension du fil	Nom	Description
	1	A	3-5	Point droit, aiguille au milieu	Pour tout type de couture. Sélectionnez l'une des 29 positions d'aiguille.
	2	A	3-5	Point droit, aiguille à gauche	Pour tout type de couture.
	3	A	3-5	Point droit, aiguille à droite	Pour tout type de couture.
	4	A	2-4	Point droit renforcé, aiguille au centre	Triple et élastique pour coutures renforcées. Pour la surpiqûre, augmentez la longueur du point.
	5	A	2-4	Point droit renforcé, aiguille à gauche	Triple et élastique pour coutures renforcées. Pour la surpiqûre, augmentez la longueur du point.
	6	A	2-4	Point droit renforcé, aiguille à droite	Triple et élastique pour coutures renforcées. Pour la surpiqûre, augmentez la longueur du point.
	7	A	6-9	Point de quilting	Pour le quilting, imite le point de quilt à la main. Utilisez du fil invisible dans l'aiguille et du fil de coton doux dans la canette. Augmentez la tension du fil.
	8	A	2	Point de bâti	Pour les coutures temporaires. Grâce aux longs points et à la tension de fil réduite, il est facile de retirer les coutures.
	9	A	2-4	Point droit renforcé lourd, aiguille au centre	Lourd et élastique, pour les coutures renforcées ou les points décoratifs. Pour la surpiqûre, augmentez la longueur du point.
	10	A	3-5	Zigzag, aiguille au milieu	Un point très polyvalent pour la couture décorative, les appliqués, la fixation de garnitures, et plus encore.
	11	A	3-5	Point zigzag, position de l'aiguille gauche	Un point très polyvalent pour la couture décorative, les appliqués, la fixation de garnitures, et plus encore.
	12	A	3-5	Point zigzag, position d'aiguille droite	Un point très polyvalent pour la couture décorative, les appliqués, la fixation de garnitures, et plus encore.
	13	A	3-5	Zigzag trois points	Pour le surfilage, le reprisage, la couture de pièces et d'élastiques. Convient aux tissus fins et de moyenne épaisseur.
	14	A	3-5	Zigzag deux points	Pour assembler deux pièces de tissu, insertion de dentelle. Convient aux tissus fins et de moyenne épaisseur.
	15	B	3-5	Point zigzag renforcé	Pour assembler un tissu bord à bord ou pour le chevauchement dans du cuir. Pour la couture décorative.

Point	Nº	Pied presseur	Tension du fil	Nom	Description
	16	B	3-5	Point zigzag en deux points, renforcé	Pour la couture élastique ou la pose de patch. Pour tissus d'épaisseur moyenne et épaisse
	17	A	3-5	Point élastique	Pour les coutures sur tissus extensibles.
	18	B	3-5	Point d'assemblage/surfilage extensible	Assemblage et surfilage en une seule fois le long du bord ou à découper ensuite. Pour les tissus extensibles moyens.
	19	B	3-5	Point de surfilage	Assemblage et surfilage en une seule fois le long du bord ou à découper ensuite. Pour les tissus extensibles moyens.
	20	B	3-5	Point d'assemblage/surfilage	Assemblage et surfilage en une seule fois le long du bord ou à découper ensuite. Pour les tissus extensibles moyens.
	21	B	3-5	Point de surfilage/d'assemblage	Assemblage et surfilage en une seule fois le long du bord ou à découper ensuite. Pour les tissus extensibles moyens.
	22	B	3-5	Point overlock	Assemblage et surfilage en une seule fois le long du bord ou à découper ensuite. Pour les tissus extensibles moyens.
	23	B	3-5	Point tricot	Pour la pose de patch et la couture sur des tissus extensibles légers
	24	B	3-5	Point flatlock	Ourlets décoratifs et coutures chevauchées, ceintures et bandes. Pour tissus extensibles moyens/épais.
	25	B	3-5	Point nid d'abeille	Pour ourlets décoratifs et fronces élastiques
	26	B	3-5	Point overlock double	Assemblage et surfilage en une seule fois le long du bord ou à découper ensuite. Pour les tissus extensibles moyens.
	27	B	3-5	Point de reprise/élastique	Pour le surfilage, le reprisage, la couture de pièces et d'élastiques. Convient aux tissus fins et de moyenne épaisseur.
	28	B	3-5	Point de coulisse/élastique	Pour le chevauchement des coutures dans du tricot. Pour coudre une « enveloppe » sur un élastique fin.
	29	B	3-5	Point de coulisse/élastique	Pour le chevauchement des coutures dans du tricot. Pour coudre une « enveloppe » sur un élastique fin.
	30	B	3-5	Point de coulisse/élastique	Cousez l'élastique pour faire des fronces élastiques.
	31	B	4-6	Point bord coquille	Pour les bordures, à coudre sur le bord des tissus extensibles légers et

Point	Nº	Pied presseur	Tension du fil	Nom	Description
	32	D	3-5	Point d'ourlet invisible	Cousez des ourlets pratiquement invisibles sur l'endroit du tissu. Il est utilisé pour les jupes, les robes, les pantalons, les rideaux, etc. Pour les tissus non extensibles
	33	D	2-4	Point d'ourlet invisible élastique	Cousez des ourlets pratiquement invisibles sur l'endroit du tissu. Pour tissus extensibles.
	34	B	3-5	Point en chevron	Pour assembler deux morceaux de molleton ou de tissu. Pour l'embellissement et quilting.
	35	B	3-5	Point cocotte	Pour assembler deux morceaux de tissu dont les bords sont finis et pour les fronces élastiques.
	36	B	3-5	Point cocotte	Pour assembler deux morceaux de tissu.
	37	B	3-5	Couture décorative/ Coulisse	Pour l'habillement décoratif, le smockage. Pour tissus extensibles moyens/épais.
	38	B	3-5	Couture décorative/ Coulisse	Pour l'habillement décoratif, le smockage
	39	A	3-5	Points d'appliqué	Pour la couture décorative et les appliqués.
	40	B	3-5	Points d'appliqué	Pour la couture décorative et les appliqués.
	41	A	3-5	Points d'appliqué	Pour la couture décorative et les appliqués.
	42	A	3-5	Points d'appliqué	Pour la couture décorative et les appliqués.
	43	A	3-5	Points d'appliqué	Pour la couture décorative et les appliqués.
	44	A	2-4	Points d'appliqué	Pour la couture décorative et les appliqués.
	45	B	2-4	Points d'appliqué	Pour la couture décorative et les appliqués.
	46	B	2-4	Point de couverture	Pour guide-laine, appliqué.
	47	A	3-5	Point de couverture	Pour guide-laine, appliqué.

Point	Nº	Pied presseur	Tension du fil	Nom	Description
	48	B	3-5	Point fantaisie (large)	Il s'agit d'un point zigzag étroitement espacé pour les appliqués ou la couture de renforts. Utilisez un support d'entoilage pour éviter les plis.
	49	B	3-5	Point fantaisie	Il s'agit d'un point zigzag étroitement espacé pour les appliqués, la couture de renforts, etc. Utilisez un support d'entoilage pour éviter les plis.
	50	B	3-5	Point fantaisie étroit	Il s'agit d'un point zigzag étroitement espacé pour les appliqués, la couture de renforts, etc. Utilisez un support d'entoilage pour éviter les plis.
	51	A	3-5	Point d'appliqué fantaisie	Pour la couture décorative et les appliqués.
	52	B	3-5	Point cocotte	Pour l'assemblage de deux pièces de tissu, l'embellissement et le quilting.
	53	E	3-5	Position de l'aiguille gauche pour coudre une fermeture à glissière au point droit	Pour la couture de fermetures à glissière.
	54	E	3-5	Position de l'aiguille droite pour coudre une fermeture à glissière au point droit	Pour la couture de fermetures à glissière.

Présentation des menus de points

Il existe différents menus de points avec des points pour tous les besoins.

Nom du menu de points	Description
1 — Points utilitaires	Points pour la couture et le reprisage de vêtements.
2 — Points décoratifs	Pour la couture décorative.
3 — Points de boutonnière	Cousez les boutonnières sur les décorations d'intérieur, les vêtements, les travaux d'artisanat et plus encore.
4 Polices	Pour la couture décorative.
5 - Séquences de points enregistrées	Retrouvez vos séquences de points enregistrées.

PRÉPARATIONS

Déballage de la machine et de l'unité de broderie

Après avoir sorti la machine de la boîte, et avoir retiré l'emballage et le sac en plastique, essuyez la machine, en particulier autour de l'aiguille et de la plaque à aiguille afin d'ôter d'éventuelles traces d'huile avant de coudre.

Lorsque vous déballez l'unité de broderie, ne jetez pas le polystyrène blanc à l'intérieur de la boîte de la machine, car il est conçu pour ranger l'unité de broderie lorsqu'elle n'est pas utilisée.

Remarque : Votre machine à coudre est réglée pour vous donner le meilleur résultat de point à une température ambiante normale. Les températures extrêmement élevées ou basses peuvent affecter les résultats de couture.

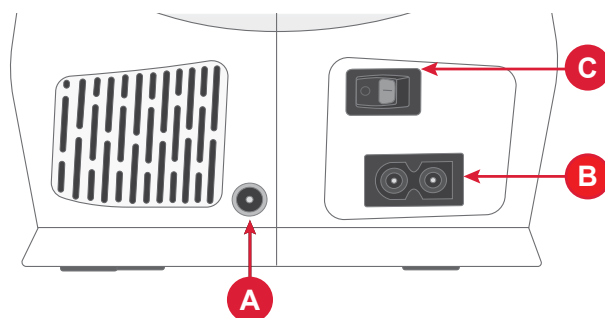
Branchement à l'alimentation électrique

Parmi les accessoires, vous trouverez le cordon d'alimentation et la pédale de commande.

En bas à droite de la machine à coudre, vous trouverez la prise de branchement et le bouton MARCHÉ/ARRÊT.

1. Branchez le cordon de la pédale de commande dans la prise en bas à droite de la machine (A).
2. Branchez le cordon d'alimentation dans la prise arrière en bas à droite de la machine (B). Branchez le cordon dans la prise murale.
3. Placez l'interrupteur MARCHÉ/ARRÊT (C) sur « I » pour allumer la machine et l'éclairage.

La vitesse de couture se régule en appuyant sur la pédale. La vitesse maximale de couture peut être réglée à l'aide du levier de contrôle de la vitesse.



Pour les États-Unis et le Canada

Cette machine à coudre est équipée d'une prise polarisée à sens unique (une fiche est plus large que l'autre). Afin de réduire le risque d'électrocution, cette fiche est destinée à être branchée dans une prise polarisée à sens unique. Si la fiche ne rentre pas totalement dans la prise, retournez-la. Si la prise ne rentre toujours pas, contactez un électricien qualifié pour qu'il installe une prise adéquate. Toute modification de la prise est à proscrire.

Rangement de la machine après la couture

1. Éteignez l'interrupteur principal. Après avoir éteint, il peut rester du courant résiduel dans la machine. Pour cette raison, la lumière peut rester allumée quelques secondes pendant que le courant se dissipe. Il s'agit d'un comportement normal pour un appareil éco-énergétique.
2. Débranchez le cordon de la prise murale, puis de la machine.
3. Enroulez le cordon autour de la pédale pour faciliter son rangement.
4. Placez tous les accessoires dans le coffret à accessoires. Réintroduisez le coffret sur la machine autour du bras libre.
5. Placez la pédale et le cordon dans l'espace situé au-dessus du bras libre.

Port USB

Votre machine comporte un port USB pour y brancher les périphériques USB, comme une clé USB. Les fiches USB ne peuvent être insérées que dans un seul sens - ne forcez pas pour les insérer dans les ports ! Pour débrancher, tirez délicatement sur le périphérique USB.

Remarque : Vous ne pouvez accéder à vos fichiers enregistrés sur l'USB qu'en mode broderie.

Remarque : Votre machine peut lire les périphériques USB compatibles avec les types 2.0 et 3.0 et ayant le format FAT32.

Bras libre/Coffret-accessoires amovible

Rangez les pieds-de-biche, canettes, aiguilles et autres accessoires dans le coffret à accessoires pour y accéder facilement.

Laissez le coffret à accessoires sur la machine pour avoir une plus grande surface de travail plane.

Utilisez le bras libre pour faciliter la couture des jambes de pantalons et des ourlets de manche. Pour utiliser le bras libre, vous devez retirer le coffret à accessoires. Lorsqu'il est en place, un crochet maintient le coffret à accessoires fermement attaché à la machine. Retirez le coffret en le faisant glisser vers la gauche.

Levier de pied-de-biche

Le levier de pied-de-biche est situé sur le côté droit de la tête de la machine à coudre. Le levier est utilisé pour relever et abaisser le pied-de-biche.

Lorsque vous levez le levier du pied-de-biche et que vous le poussez ensuite davantage vers le haut, le pied-de-biche atteint alors une position beaucoup plus élevée et vous permet de placer d'épaisses couches de tissu en dessous.

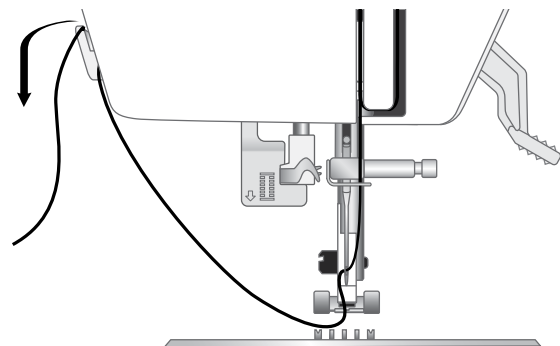
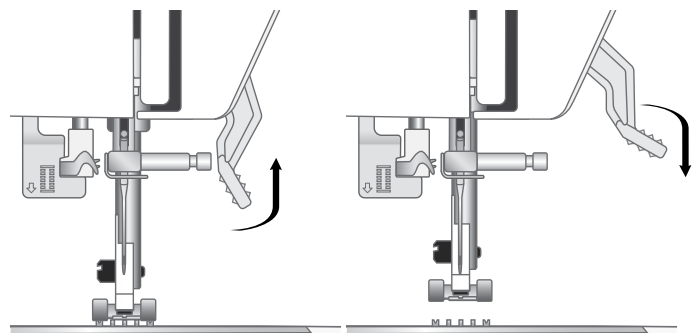
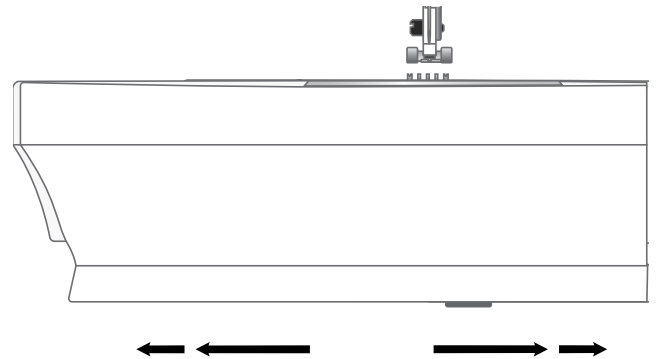
Coupe-fil

Pour utiliser le coupe-fil, tirez le fil de l'arrière vers l'avant, comme indiqué. Ainsi, les bouts de fils seront assez longs pour que l'aiguille ne soit pas défilée lorsque vous recommencez à coudre.

Détecteur de fil

Si le fil de l'aiguille se casse ou si le fil de canette est sur le point de s'épuiser, la machine s'arrête et une fenêtre contextuelle s'affiche à l'écran.

Si le fil de l'aiguille se casse : retirez tout le fil, renfilez la machine et appuyez sur OK dans la fenêtre contextuelle.



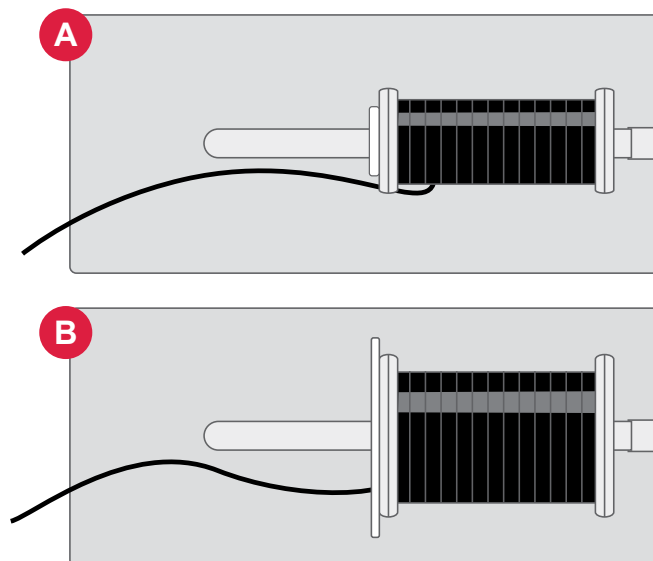
Broches porte-bobine

Votre machine est équipée de deux broches porte-bobine, une broche principale et une broche repliable. Les broches porte-bobine sont conçues pour différents types de fil. La broche porte-bobine principale s'utilise en position horizontale (le fil se déroule de la bobine) et la broche porte-bobine repliable en position verticale (la bobine de fil tourne). Utilisez la position horizontale pour les fils normaux et la position verticale pour les fils spéciaux et la deuxième bobine de fil lorsque vous utilisez une aiguille double.

Broche porte-bobine principale

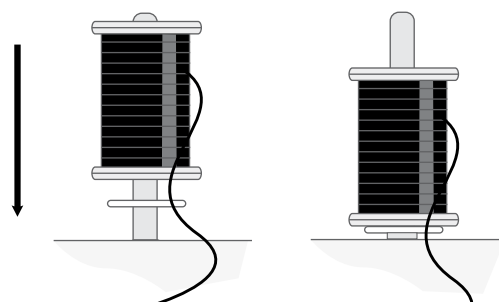
Placez la bobine de fil sur la broche porte-bobine. Assurez-vous que le fil se débobine dans le sens horaire et glisse sur un cale-bobine. Utilisez un cale-bobine un peu plus grand que la bobine de fil. Pour les bobines de fil étroites (A), utilisez un cale-bobine plus petit devant la bobine. Pour les bobines de fil larges (B), utilisez un cale-bobine plus grand devant la bobine. Le côté plat du cale-bobine doit être appuyé fermement contre la bobine. Il ne doit pas y avoir d'espace entre le cale-bobine et la bobine de fil.

Remarque : Toutes les bobines de fil ne sont pas fabriquées de la même façon. Si vous avez des problèmes avec le fil, faites-le tourner dans l'autre sens ou utilisez la position verticale.



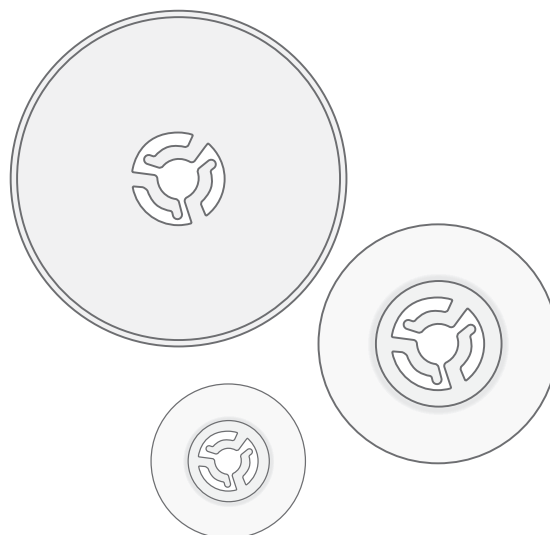
Broche porte-bobine repliable

La broche porte-bobine repliable s'emploie pour bobiner du fil de canette à partir d'une seconde bobine de fil ou lorsque vous cousez avec des fils spéciaux. Insérez la broche porte-bobine auxiliaire dans le trou désigné en haut de la machine. Placez un rond de feutrine sous le porte-bobine. Ceci sert à empêcher le fil de se dérouler trop vite. Ne placez pas de cale-bobine au-dessus de la broche cale-bobine car ceci empêcherait la bobine de tourner.



Cale-bobine

Des cale-bobines de trois tailles différentes sont livrées avec votre machine. Si le fil s'accroche en haut de la bobine, placez un cale-bobine au-dessus. Utilisez toujours un cale-bobine légèrement plus grand que la bobine de fil pour éviter que le fil ne se coince. Le côté plat du cale-bobine doit être appuyé fermement contre la bobine. Il ne doit pas y avoir d'espace entre le cale-bobine et la bobine de fil.



Fils

Il existe aujourd'hui de nombreux fils sur le marché. Ils ont été conçus pour des usages différents.

Votre machine est conçue pour différents types de fils et tailles de bobines.

Fil à coudre multi-usage

Le fil à coudre multi-usage est composé de fibres synthétiques, de coton ou de polyester revêtu de coton. Ce type de fil s'utilise pour la plupart des ouvrages de couture, notamment les vêtements, la décoration d'intérieur et le quilting.

Fil à broder

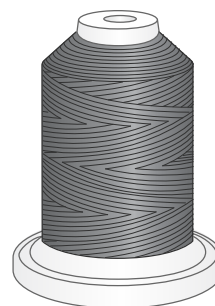
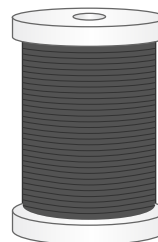
Le fil à broder est composé de différentes fibres : rayonne, polyester, acrylique ou métal. Ces fils créent un aspect doux et brillant pour la broderie et la couture décorative.

Le fil à broder ne s'utilise généralement pas dans la canette, sauf si les deux côtés de l'ouvrage doivent être visibles. Il est recommandé d'utiliser plutôt du fil de couture tout usage dans la canette.

Remarque : Quand vous utilisez un fil métallique ou un fil à film plat pour broder, utilisez une aiguille à chas plus grand et réduisez la vitesse de broderie.

Fil transparent

Le fil transparent, également appelé fil monofilament, est un fil synthétique transparent simple. Il est utilisé pour le quilting et autre couture décorative. Bobinez la canette à demi-vitesse et ne la remplissez qu'à moitié.



Entoilages

Entoilages déchirables

Les entoilages déchirables sont utilisés avec des tissus tissés stables. Faites un cerceau avec le tissu lors de la broderie. Déchirez l'entoilage en trop après la couture.

Entoilage thermocollant déchirable

L'entoilage thermocollant déchirable est un entoilage plus stable dont un côté se colle sur le tissu en le repassant. Il est recommandé pour le tricot et tous les tissus instables. Repassez-le sur l'envers du tissu avant l'encerclage. Déchirez l'entoilage en trop après la couture.

Entoilage à découper

L'entoilage à découper ne se déchire pas. Le surplus doit être coupé. Il est recommandé pour le cercle à broder sur les tricots et tous les tissus instables.

Entoilage soluble à l'eau

L'entoilage soluble à l'eau est placé sur le dessus du tissu pour la broderie de tissus avec un sens ou bouclés comme le tissu éponge. Pour les broderies à découper, utilisez-le sous le tissu. Mettez votre ouvrage dans l'eau pour dissoudre le surplus d'entoilage. Ce type d'entoilage est disponible dans différentes épaisseurs.

Entoilage thermosoluble


L'entoilage qui se désagrège est un tissu stable, tissé lâche, qui est utilisé pour des techniques comme le découpage et la broderie sur le bord du tissu. L'entoilage disparaît avec la chaleur.

Entoilage collant

L'entoilage collant est utilisé pour la broderie en cercle quand le tissu est trop délicat ou trop petit pour être encerclé. Encerchez l'entoilage collant avec le papier sur le dessus. Retirez le papier et collez le tissu sur la surface collante. Entoilage déchirable collant

Aiguilles

L'aiguille de la machine à coudre joue un rôle important dans l'obtention d'une couture réussie. Utilisez uniquement des aiguilles de qualité. Nous recommandons les aiguilles du système 130/705H. Le jeu d'aiguilles inclus avec votre machine contient des aiguilles des tailles les plus fréquemment utilisées.

 Assurez-vous d'adapter l'aiguille au fil que vous utilisez. Les fils épais nécessitent une aiguille comportant un plus grand chas. Si le chas de l'aiguille est trop petit pour le fil, l'enfile-aiguille peut ne pas fonctionner correctement.

Aiguille universelle



Les aiguilles universelles ont une pointe légèrement arrondie et existent dans de nombreuses tailles. Pour la couture générale sur un grand nombre de types et épaisseurs de tissus.

Aiguille pour tissu extensible



Les aiguilles pour tissu extensible ont une pointe ronde et une tige spéciale afin d'éviter de sauter des points quand le tissu est souple. Pour le tricot, les maillots de bain, le polaire, les daims et les cuirs synthétiques.

Aiguille pour denim




Les aiguilles pour denim ont une pointe effilée pour bien pénétrer dans les tissus tissés serrés sans tordre l'aiguille. Pour la grosse toile, le denim, les microfibres.

Aiguille à broder



Les aiguilles à broder comportent une tige spéciale, une pointe légèrement arrondie et un chas un peu plus grand pour éviter d'endommager le fil et le tissu. À utiliser avec des fils métalliques et autres fils spéciaux pour la broderie et la couture décorative.

 Pour éviter que l'aiguille ne se casse, utilisez uniquement une vitesse de couture moyenne/faible et l'aiguille recommandée pour la couture de tissus épais.

Informations importantes sur les aiguilles

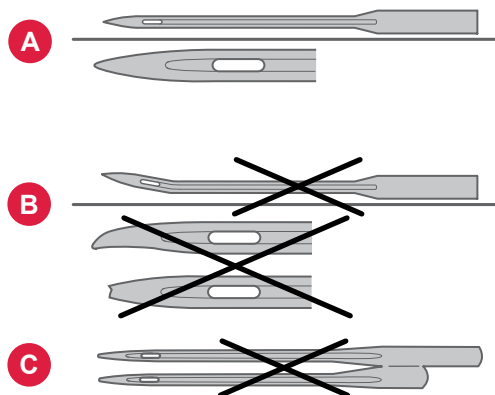


Changez l'aiguille fréquemment. En règle générale, les aiguilles doivent être changées toutes les 6 à 8 heures de temps de couture effectif.

Utilisez toujours une aiguille droite avec un bout pointu et assurez-vous que la pointe n'est pas tordue ou endommagée (A).

Une aiguille endommagée (B) peut provoquer des points sautés, se casser ou sectionner le fil. Elle peut également endommager la plaque à aiguille.

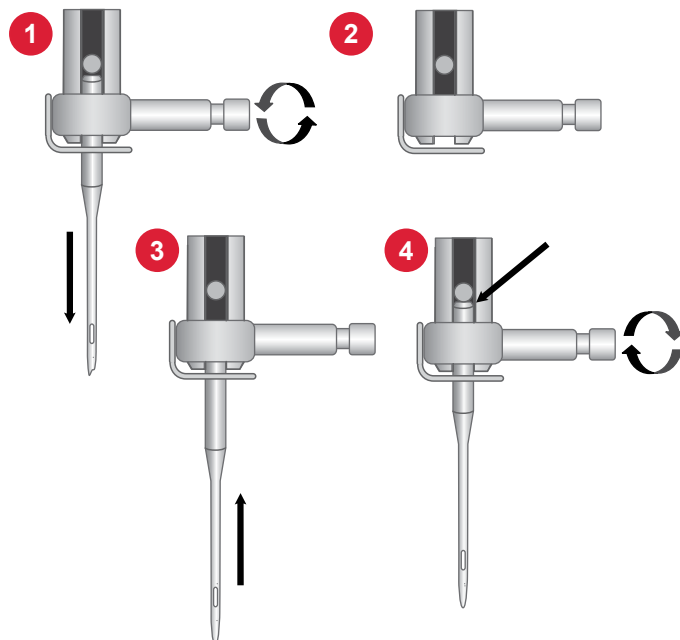
N'utilisez pas d'aiguilles doubles asymétriques (C), car elles peuvent endommager votre machine à coudre.



Changement d'aiguille

Remarque : Avant de procéder au changement d'aiguille, il peut être utile de placer un petit morceau de papier ou de tissu sous la zone de l'aiguille, au-dessus du trou de la plaque à aiguille, afin que l'aiguille ne tombe pas accidentellement dans la machine.

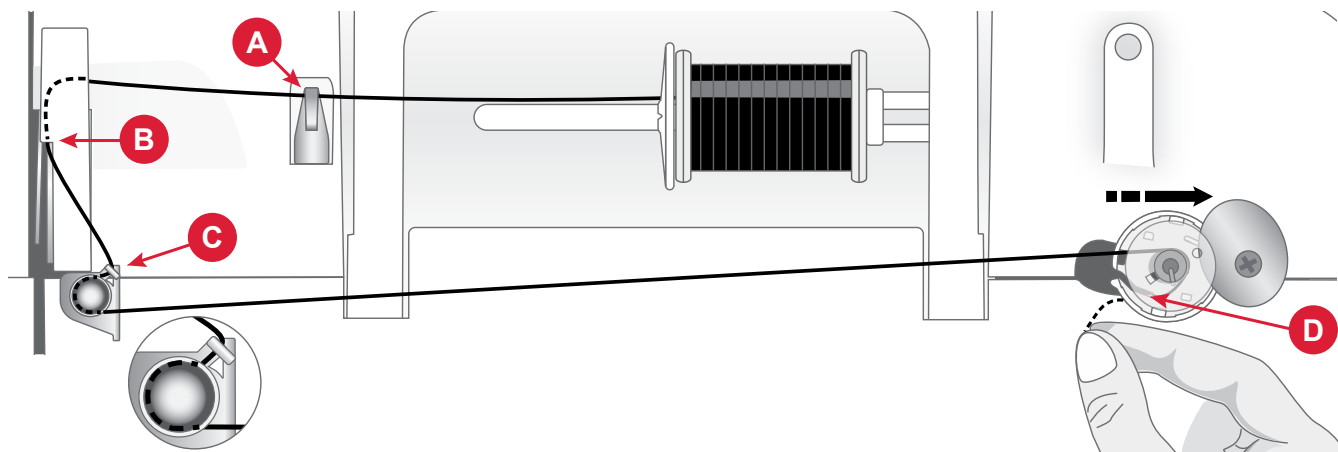
1. Desserrez la vis de serrage de l'aiguille. Si vous avez l'impression que la vis est serrée, utilisez l'outil polyvalent de vos accessoires pour la desserrer.
2. Retirez l'aiguille.
3. Insérez la nouvelle aiguille dans le serre-aiguille, avec le côté plat vers l'arrière de l'aiguille.
4. Lorsque l'aiguille ne peut plus monter, serrez la vis fermement.



Guide de sélection — Taille d'aiguille, tissu, fil

Taille d'aiguille	Tissu	Fil
70 (9) 80 (12)	Tissus légers : Coton fin, voile, soie, mousseline, interlock, tricot, jersey, crêpe, polyester, organza, organdi	Fil multi-usage pour travaux légers
80 (12) 90 (14)	Tissus de moyenne épaisseur : Coton de quilting, satin, tricot double, laine légère, rayon, polyester, lin fin	Utilisez les fils en polyester sur les tissus synthétiques et le fil tout-usage ou de coton sur les tissus naturels pour obtenir les meilleurs résultats possibles.
90 (14)	Tissus de moyenne épaisseur : Tissé ferme, lin d'épaisseur moyenne, mélange coton/polyester, tissu bouclé, chambré, tricot double	
90-110 (16)	Tissus épais : Toile, laine, jean, décoration d'intérieur, polaire, tricots épais	Fil polyester ou polyvalent
110 (18)	Tissus épais : Laine épaisse, tissu d'ameublement	Fil robuste pour l'aiguille, avec du fil multi-usage pour la canette.

Bobinage de la canette



1. Placez la bobine de fil sur la broche porte-bobine. Insérez fermement un cale-bobine contre la bobine.
2. Passez le fil dans le guide-fil (A), de l'avant vers l'arrière, et dans le guide-fil (B), de l'arrière vers l'avant.
3. Amenez le fil autour du disque de tension de bobinage de canette (C), en vous assurant que le fil est bien tiré entre les disques.
4. Placez la canette sur l'axe de bobinage de canette. Assurez-vous que la bobine est bien enfoncée.
5. Amenez le fil dans le sens des aiguilles d'une montre autour de la canette et placez-le dans le couteau à fil situé sous la broche de bobinage de la canette (D).
6. Poussez l'axe de bobinage de canette sur la droite. Lorsque la broche de bobinage est poussée vers la droite, une fenêtre contextuelle de bobinage s'affiche sur l'écran. Appuyez sur le bouton de démarrage pour commencer le bobinage.
7. Appuyez sur le bouton Marche/Arrêt pour mettre le bobinage en pause si nécessaire. Lorsque la canette est pleine, appuyez sur le bouton Marche/Arrêt.

Remarque : Vous pouvez également démarrer le bobinage à l'aide de la pédale de commande.

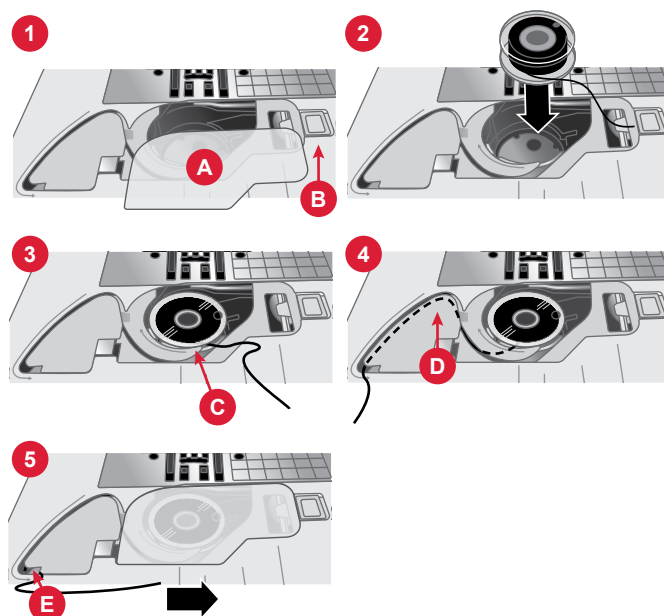
8. Poussez l'axe de bobinage de canette sur la gauche. Retirez la canette et coupez le fil à l'aide du couteau à fil situé sous la broche d'enroulement de la canette (D).

Remarque : Lorsque la broche du bobinage de la canette est poussée vers la droite, la machine ne coud pas. Veillez à repousser la broche de la canette en position de couture (à gauche) avant de coudre.

Mettre la canette en place

Remarque : Veillez à ce que l'aiguille soit complètement relevée et que la machine soit éteinte avant d'insérer ou d'enlever la canette.

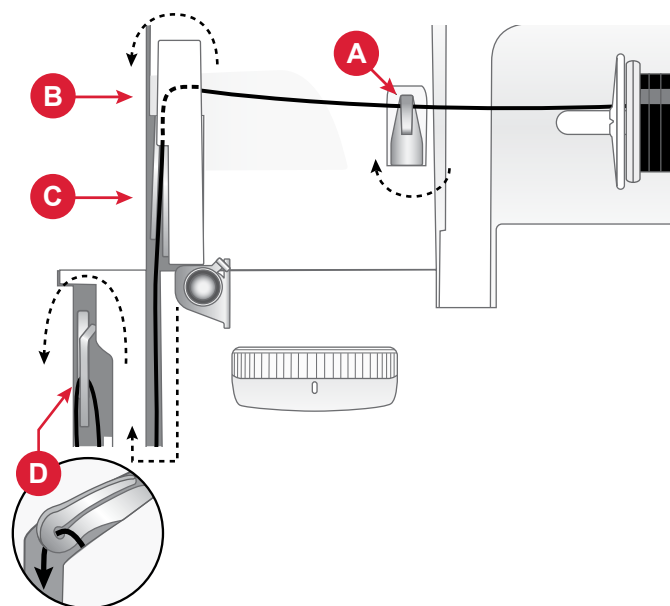
1. Retirez le couvercle de la canette (A) en poussant vers la droite le petit bouton situé du côté droit du couvercle (B).
2. Insérez la canette dans le compartiment de canette de sorte que le fil se déroule dans le sens inverse des aiguilles d'une montre.
3. Avec le bout du doigt sur la canette, tirez le fil légèrement vers la droite et sous le guide (C) puis vers la gauche.
4. Continuez à guider le fil vers le haut et la gauche ainsi qu' autour de la courbe (D).
5. Faites-le descendre dans le canal vers l'avant et dans le couteau à fil de canette (E). Remettez le couvercle de canette en place et tirez le fil sur la droite pour couper le fil en trop.



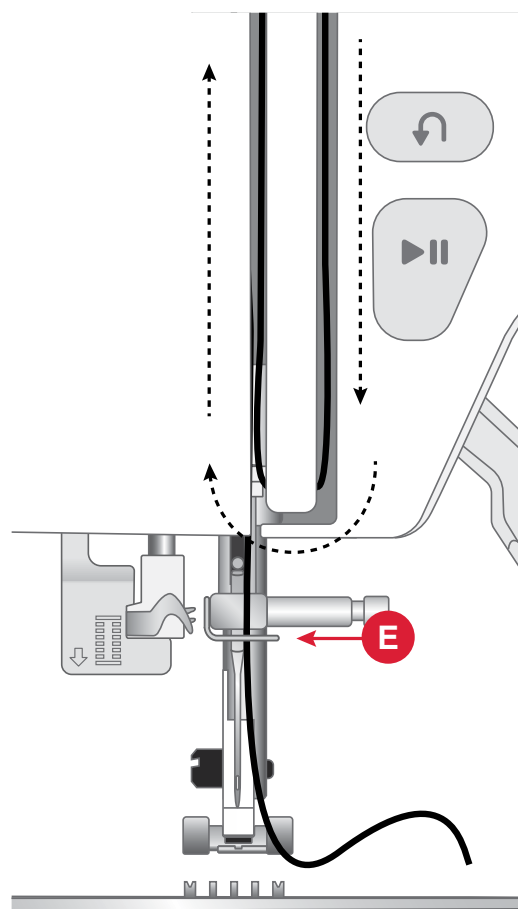
Enfilage de la machine

Important ! Assurez-vous que le pied-de-biche est relevé et que l'aiguille est dans sa position la plus haute, en tournant le volant vers vous. Ceci est très important pour s'assurer que la machine est correctement enfilée. Si vous ne suivez pas cette consigne, vous pourriez obtenir une mauvaise qualité de point lors de la couture.

1. Placez une bobine de fil sur la broche cale-bobine et posez le cale-bobine de taille appropriée.
2. Passez le fil dans le guide-fil (A), de l'avant vers l'arrière, et dans le guide-fil (B), de l'arrière vers l'avant.
3. Tirez le fil entre les disques de tension (C).
4. Continuez à faire descendre le fil dans la fente d'enfilage de droite, autour du tour en U, puis faites-le remonter dans la fente d'enfilage de gauche.
5. Passez le fil depuis la droite sur le releveur de fil (D).
6. Puis faites descendre le fil dans la fente d'enfilage gauche et dans le guide-fil de l'aiguille (E).
7. Enfilez l'aiguille de l'avant vers l'arrière.



Machine vue d'en haut



Machine vue de face

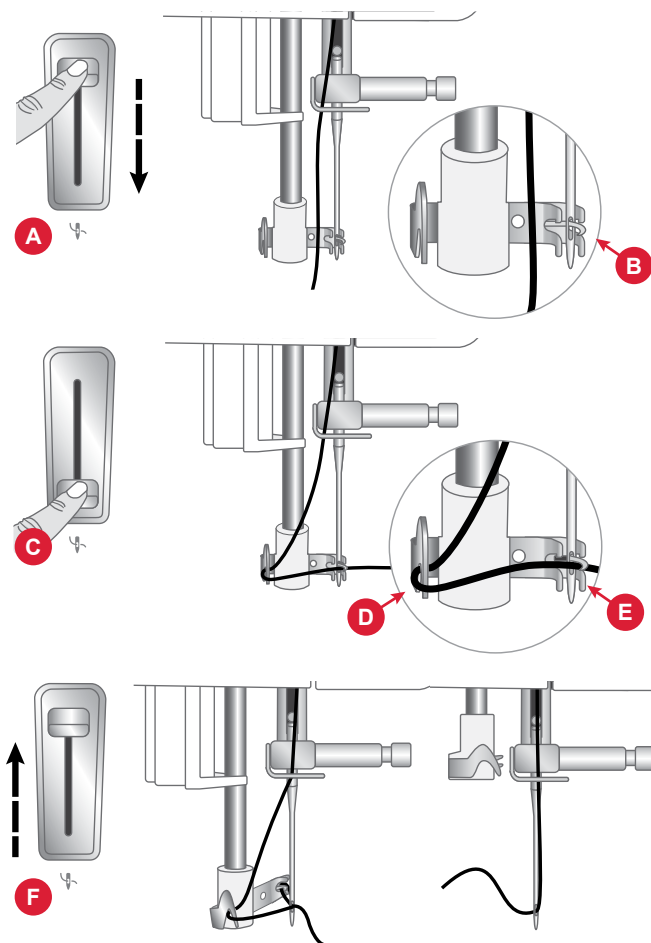
Enfile-aiguille

L'enfile-aiguille intégré vous permet d'enfiler l'aiguille rapidement et facilement.

L'aiguille doit être dans sa position la plus haute pour pouvoir utiliser l'enfile-aiguille intégré. Tournez le volant vers vous jusqu'à ce que l'aiguille se trouve dans sa position la plus élevée. Nous vous recommandons aussi d'abaisser le pied-de-biche.

1. Utilisez le levier (A) sur le côté gauche de la tête de couture pour tirer l'enfileur d'aiguille complètement vers le bas. Les brides métalliques couvrent l'aiguille. Un petit crochet passe dans le chas de l'aiguille (B).
2. Maintenez le levier de l'enfile-aiguille vers le bas (C).
3. Placez le fil de droite sur le guide-fil (D) et sous le petit crochet (E).
4. Relâchez doucement le levier de l'enfile-aiguille (F). Le crochet tire le fil à travers le chas de l'aiguille et forme une boucle derrière l'aiguille. Tirez la boucle du fil vers l'extérieur derrière l'aiguille.
5. Levez le pied-de-biche et placez le fil en dessous.
6. Tirez environ 10 cm de fil au-delà du chas de l'aiguille. Cela empêchera la machine de se désefiler lorsque vous commencerez à coudre.

Remarque : L'enfile-aiguille est conçu pour être utilisé avec des aiguilles de taille 70-110. Vous ne pouvez pas utiliser l'enfile-aiguille pour les aiguilles de taille 60 ou moins, ni avec les aiguilles doubles. Certains accessoires en option exigent également un enfilage manuel de l'aiguille. Lorsque vous enfiler l'aiguille manuellement, assurez-vous que l'aiguille est enfilée de l'avant vers l'arrière.



Conseils et astuces pour l'enfilage

Il existe aujourd'hui de nombreux fils sur le marché. Ils ont été conçus pour des usages différents. La qualité et la structure du fil ainsi que la forme et la taille de la bobine de fil peuvent affecter le comportement du fil. Les fils peuvent également se comporter différemment si la bobine est pleine ou presque vide.

En cas de problème, essayez les conseils et astuces ci-dessous.

Remarque : Faites toujours un essai de couture sur une chute de tissu pour vérifier les résultats de couture.

Si la bobine de fil est tirée vers le haut sur la broche porte-bobine

Quand la bobine comporte peu de fil, le fil peut s'accrocher sur le bord de la bobine et tirer la bobine vers le haut sur la broche porte-bobine. Placez un cale-bobine au-dessus de la bobine de fil pour la maintenir en place. Utilisez toujours un cale-bobine légèrement plus grand que la bobine de fil pour éviter que le fil ne se coince. Le côté plat du cale-bobine doit être appuyé fer-

mement contre la bobine. Il ne doit pas y avoir d'espace entre le cale-bobine et la bobine de fil.

Si le fil glisse vers le bas sur la bobine de fil en position verticale

Si la qualité du fil fait qu'il se débobine facilement et glisse vers le bas sur la bobine de fil en position verticale, il peut s'accrocher sous la bobine autour de la broche porte-bobine et se casser. Placez la grande cale-bobine sur la broche cale-bobine, côté plat vers le haut, avant de mettre en place la bobine de fil.

Si la bobine de fil a le même diamètre que le grand cale-bobine, placez un filet couvre-bobine sur la bobine, comme indiqué sur l'image, en l'enfilant par le bas avant de la placer sur la broche cale-bobine.

Tension du fil

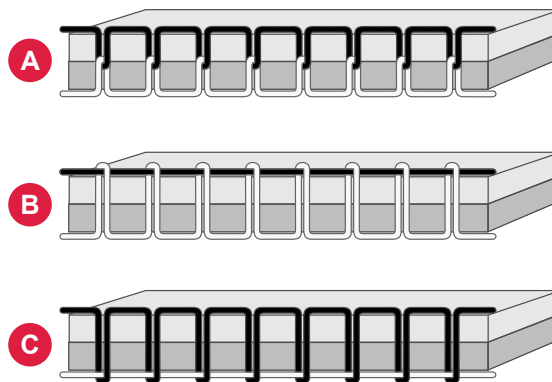
Pour régler la tension du fil, tournez le bouton en haut de la machine. En fonction du tissu, du fil, etc. il peut être nécessaire d'ajuster la tension. Pour une apparence et une durabilité optimales du point, veillez à ce que la tension du fil d'aiguille soit correctement réglée. Pour la couture générale, les fils se croisent uniformément entre les deux couches de tissu (A).

Si le fil de canette est visible sur le dessus du tissu, la tension du fil d'aiguille est trop élevée (B). Réduisez la tension du fil d'aiguille.

Si le fil supérieur est visible sous le tissu, la tension du fil d'aiguille est trop faible (C). Augmentez la tension du fil d'aiguille.

Pour les points décoratifs et les boutonnières, le fil supérieur doit être visible sur l'envers du tissu.

Faites quelques essais sur des chutes de tissu que vous allez utiliser et vérifiez la tension.



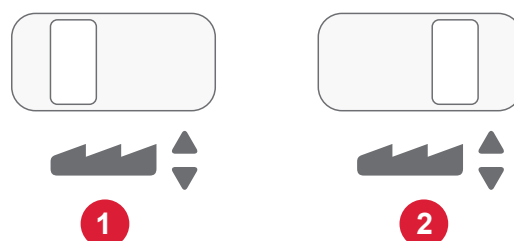
Coudre sans griffes d'entraînement

Lorsque vous cousez des boutons ou que vous utilisez d'autres techniques de couture pour lesquelles vous ne voulez pas que le tissu soit entraîné, vous devez abaisser les griffes d'entraînement.

Le levier des griffes d'entraînement se trouve à l'arrière du bras libre.

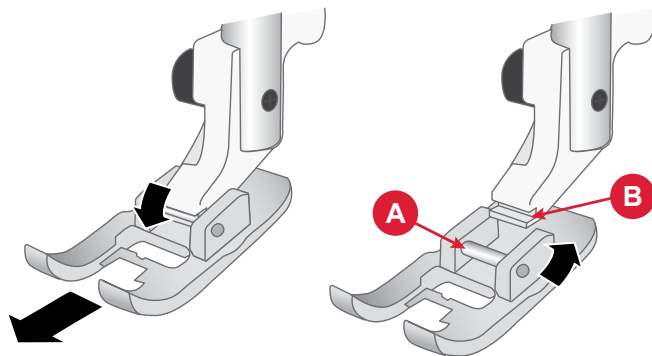
1. Abaissez les griffes d'entraînement en déplaçant le levier vers la position « Griffes d'entraînement vers le bas ».
2. Relevez les griffes d'entraînement en déplaçant le levier vers la position « Griffes d'entraînement vers le haut ».

Remarque : Les griffes d'entraînement ne se relèvent pas immédiatement lorsque le levier est activé. Tournez le volant vers vous d'un tour complet ou commencez à coudre pour réenclencher les griffes d'entraînement.



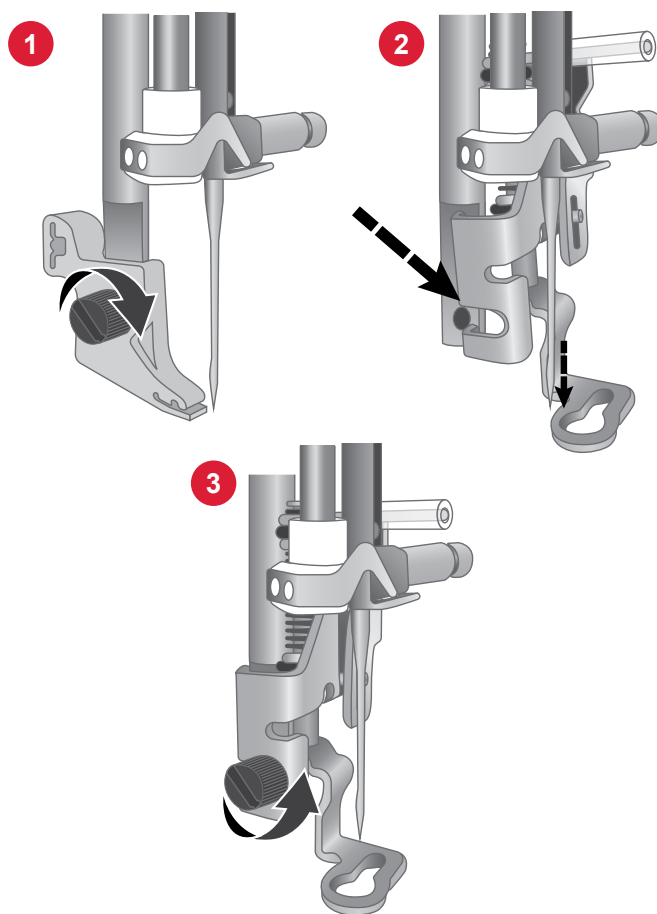
Changement de pied-de-biche

1. Assurez-vous que l'aiguille est dans sa position la plus haute. Tirez le pied-de-biche vers le bas et vers vous.
2. Alignez le croisillon (A) sur le pied avec le creux dans le support du pied-de-biche. Poussez le pied dans le creux jusqu'à ce qu'il s'enclenche (B).



Poser le pied de broderie

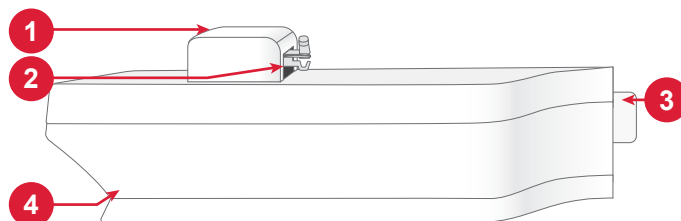
1. À l'aide du tournevis, enlevez le support du pied-de-biche.
2. Positionnez le pied-de-broderies sur la barre du pied-de-biche depuis l'arrière, en faisant correspondre le trou du pied avec le trou sur la barre du pied-de-biche. Abaissez l'aiguille dans l'ouverture du pied en tournant le volant vers vous. Le bras du pied-presseur doit reposer sur le haut de la vis de l'aiguille.
3. Insérez et serrez la vis du support de pied-de-biche à l'aide du tournevis.



PRÉPARATIONS POUR LA BRODERIE

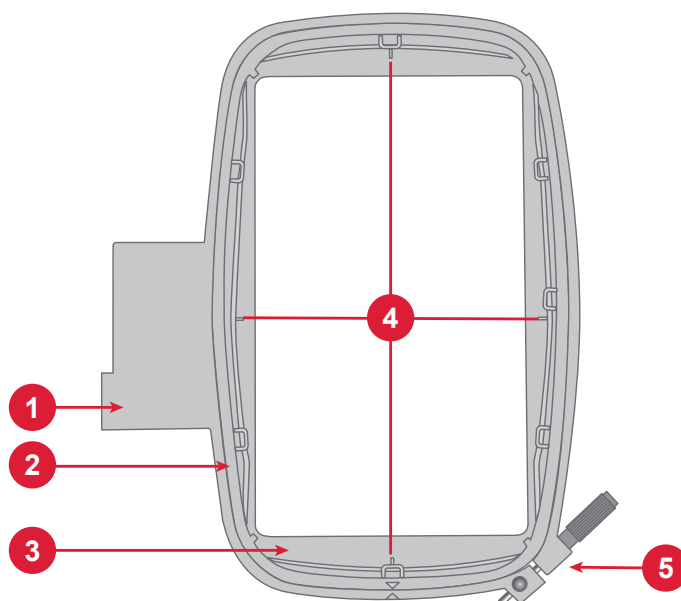
Unité de broderie

1. Bras de broderie
2. Fixation du cercle à broder
3. Prise de l'unité de broderie
4. Bouton de déverrouillage de l'unité de broderie (en dessous)



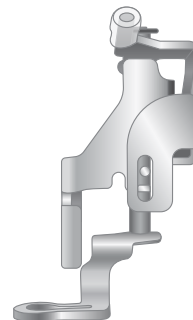
Vue d'ensemble du cercle à broder

1. Connecteur de cercle à broder
2. Cercle extérieur
3. Cercle intérieur
4. Repères centraux
5. Vis de retenue



Pied à broder

Le pied de broderie est recommandé pour la broderie avec cercle et la couture en piqué libre. Reportez-vous à la section Poser le pied de broderie à la page précédente.



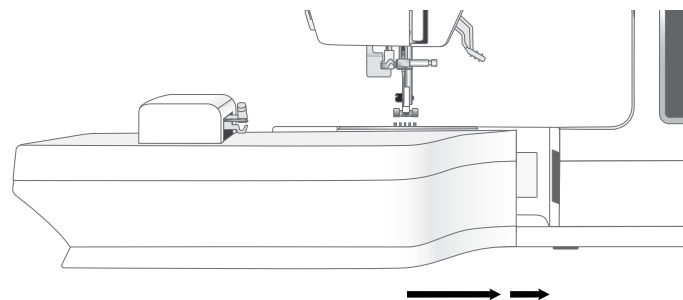
Designs

Plus de 150 motifs sont inclus dans la mémoire de la machine. Ces motifs, ainsi que les dix polices de broderie intégrées, s'affichent à l'écran en mode broderie.

Remarque : Votre machine ne peut charger que des fichiers de broderies au format .VP3.

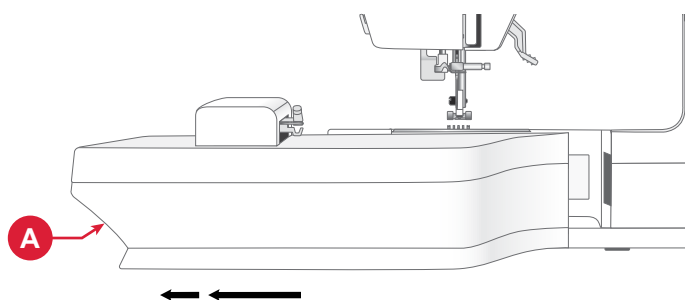
Connecter l'unité de broderie

1. Retirez le coffret-accessoires.
2. Faites glisser l'unité de broderie sur le bras libre de la machine jusqu'à ce qu'elle s'enfonce fermement dans la prise située sur le devant de la machine.
3. Après avoir fait glisser l'unité de broderie, un message contextuel vous demande de dégager la zone de broderie et de retirer le cercle pour le calibrage. Appuyez sur OK. La machine est calibrée et le bras de broderie se met en position de départ. La machine passe en mode broderie chaque fois que l'unité est fixée.



Retirer l'unité de broderie

1. Appuyez sur le bouton à gauche sous l'unité de broderie (A) et faites glisser l'unité vers la gauche pour la retirer.
2. Rangez l'unité de broderie dans l'emballage d'origine en polystyrène blanc.

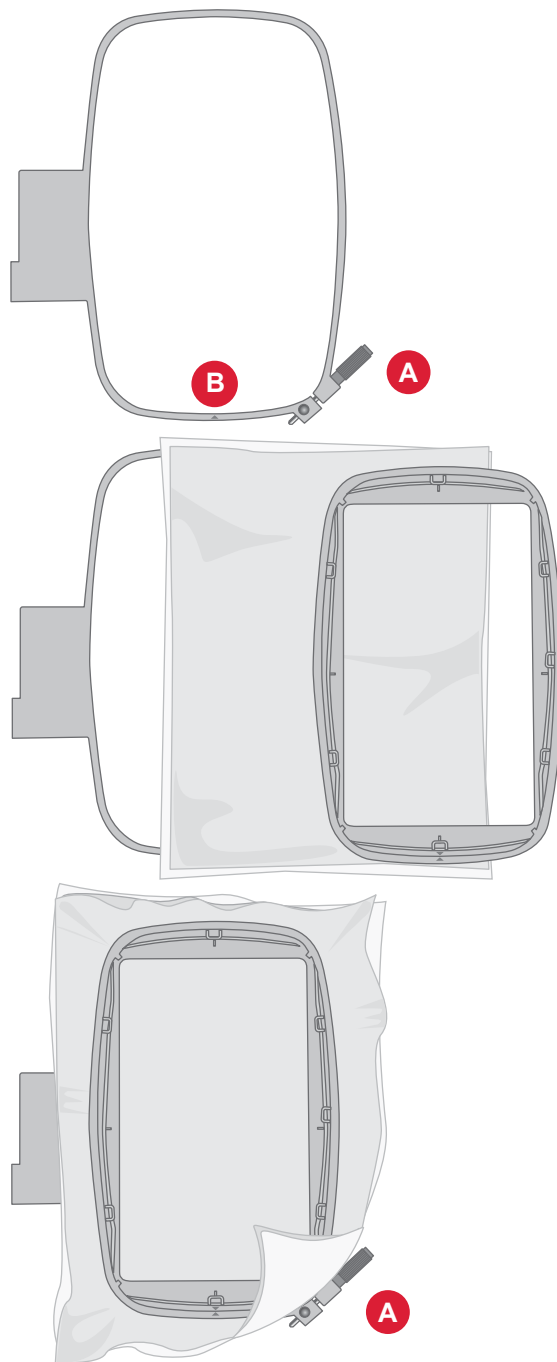


Pour encercler le tissu

Pour obtenir les meilleurs résultats de broderie, placez une feuille d'entoilage sous le tissu. Lorsque vous encercler l'entoilage et le tissu, assurez-vous qu'ils sont tendus et bien encerclés.

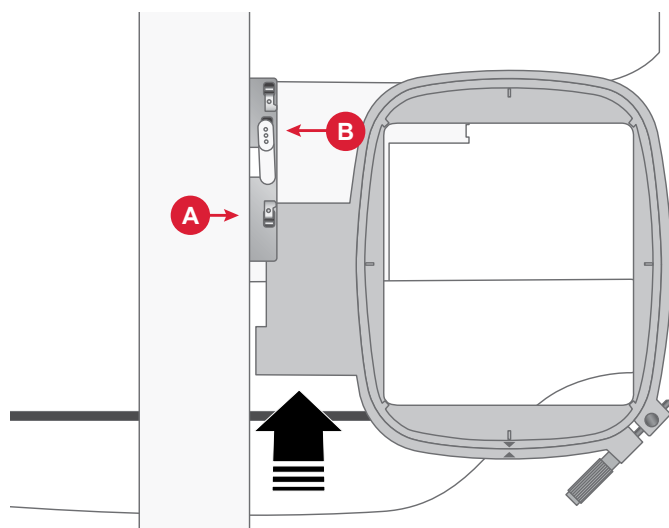
1. Desserrez la vis (A) du cercle extérieur le plus grand. Retirez le cercle intérieur. Placez le cercle extérieur sur une surface plane ferme, avec la vis en bas à droite. Le centre du bord inférieur du cercle (B) contient une petite flèche qui s'alignera avec une autre petite flèche située sur le cercle intérieur.
2. Placez l'entoilage et le tissu, endroit vers le haut, sur le cercle extérieur. Placez le cercle intérieur sur le tissu, avec la petite flèche en bas. Si vous pouvez voir la taille du cercle sur le bord inférieur du cercle intérieur, cela veut dire que vous l'avez posé correctement.
3. Introduisez le cercle intérieur fermement dans le cercle extérieur.
4. Serrez la vis du cercle (A). Pour obtenir les meilleurs résultats, le tissu doit être tendu dans le cercle.

Remarque : Veillez à desserrer la vis du cercle suffisamment pour l'épaisseur du tissu et de l'entoilage afin de pouvoir pousser facilement le cercle intérieur en place. Poussez sur les côtés du cercle intérieur pour vous assurer que les deux cercles sont égaux.



Insérer/retirer le cercle

1. Faites glisser le connecteur de cercle dans la fixation du cercle (A) de l'avant vers l'arrière de jusqu'à ce que vous entendiez le déclic de mise en place.
2. Pour retirer le cercle du bras de broderie, appuyez sur le bouton gris (B) de la fixation du cercle et faites glisser le cercle vers vous.



L'ÉCRAN TACTILE

Fonctions courantes

Les fonctions suivantes sur l'écran sont utilisées fréquemment.

OK

Confirme les modifications ainsi que les messages contextuels et fait revenir à la fenêtre précédente.



Annuler

Annule les modifications ainsi que les messages contextuels et fait revenir à la fenêtre précédente.



Exit

Appuyez sur le bouton de sortie pour quitter les menus et les réglages. Retour à la fenêtre précédente.



Réglages

Appuyez sur le bouton de réglages pour ouvrir la fenêtre de réglages.

Certains réglages recommandés sont définis automatiquement lors du chargement des points et/ou des motifs.



Machine Settings



Embroidery / Sewing Settings

RÉGLAGES

Réglages de la machine

Appuyez sur l'icône des réglages dans le coin supérieur droit pour accéder aux réglages de la machine. La plupart des réglages effectués dans les réglages de la machine sont enregistrés, même quand vous éteignez votre machine.

Langue

Sélectionnez la langue souhaitée à l'écran. Tous les textes de la machine changeront.

Enregistrer à partir d'une clé USB

Importez des fichiers de votre clé USB vers la mémoire de la machine.

Enregistrer sur une clé USB

Exportez des fichiers de la mémoire de la machine vers votre clé USB.

Réglages

Affichez les réglages supplémentaires disponibles selon que vous êtes en mode couture ou en mode broderie.

Firmware

Affichez et mettez à jour le microprogramme de votre machine.

Verrouillage d'écran

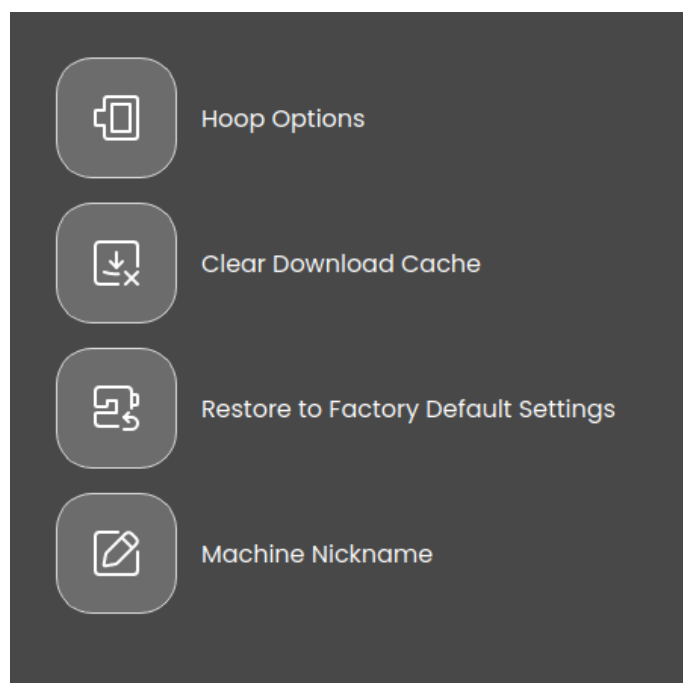
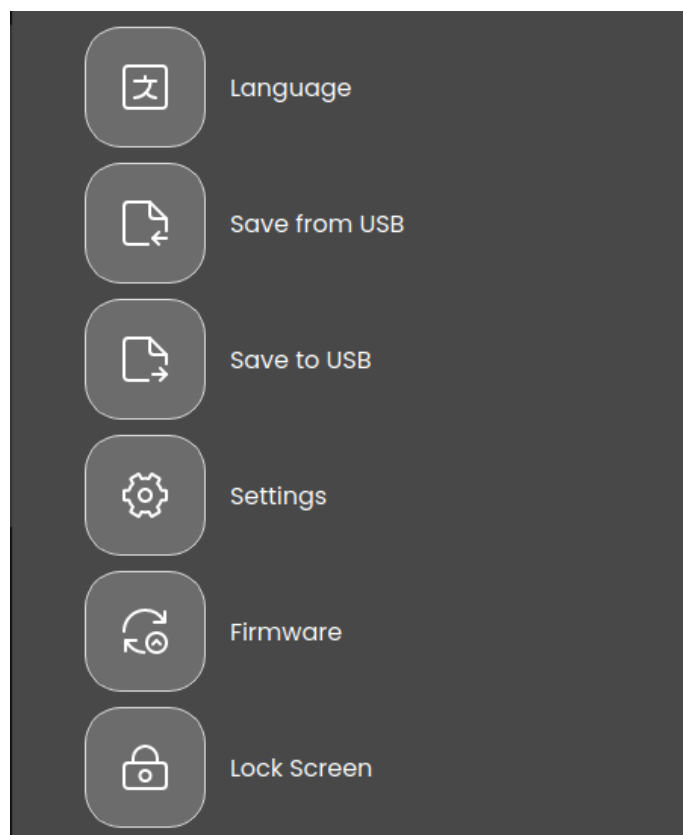
Si vous risquez de toucher l'écran et de modifier ainsi le point ou les réglages pendant que vous cousez, vous pouvez verrouiller facilement l'écran.

Réglages

Ouvre les réglages supplémentaires selon que vous êtes en mode broderie ou en mode couture.

Sélection du cercle

Pour sélectionner une autre taille de cercle, appuyez sur le bouton de sélection de cercle. Une liste de choix de cercles s'affiche, y compris les cercles optionnels disponibles chez votre détaillant local agréé SINGER®.



Supprimer le cache de téléchargement

Appuyez sur le bouton Effacer le cache de téléchargement pour supprimer tous les fichiers enregistrés dans la mémoire de la machine afin de libérer de l'espace.

Rétablir les paramètres d'usine par défaut

La restauration des paramètres d'usine par défaut de votre machine à coudre efface tous les changements ou ajustements apportés aux paramètres de la machine, la réinitialisant essentiellement à son état d'origine. Cette opération peut s'avérer utile pour résoudre des problèmes, mais elle efface également tous les paramètres ou configurations enregistrés.

Paramètres de broderie et de couture

Des paramètres supplémentaires sont disponibles pour améliorer votre expérience de couture ou de broderie. Toute modification apportée aux paramètres dans l'un ou l'autre mode sera enregistrée automatiquement, même si vous éteignez la machine. Vous pouvez accéder à ces paramètres sous l'onglet des paramètres supplémentaires dans le menu des paramètres de la machine.

Activer l'économiseur d'écran (min)

Pour activer l'économiseur d'écran, appuyez sur le bouton et sélectionnez le nombre de minutes d'inactivité qui doivent s'écouler avant que l'économiseur d'écran ne s'active.

Audio

Active/désactive tous les sons de la machine. Par défaut, le paramètre est activé. Ce réglage reste enregistré même si la machine est éteinte.

Détecter une rupture du fil

Activez la fonction Détecter la rupture du fil pour choisir si vous souhaitez que la machine vous avertisse lorsque le fil se casse. Vous serez averti par un message contextuel.

Coupe-fil automatique

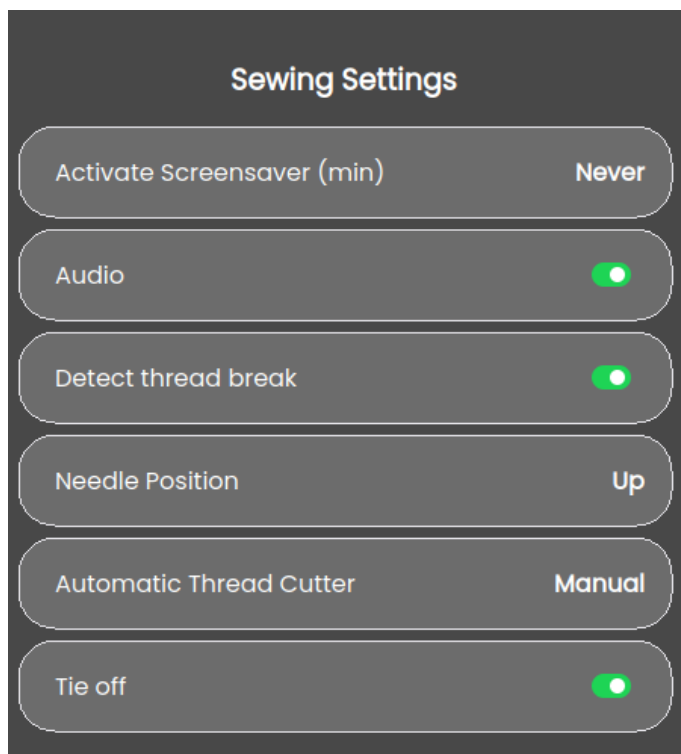
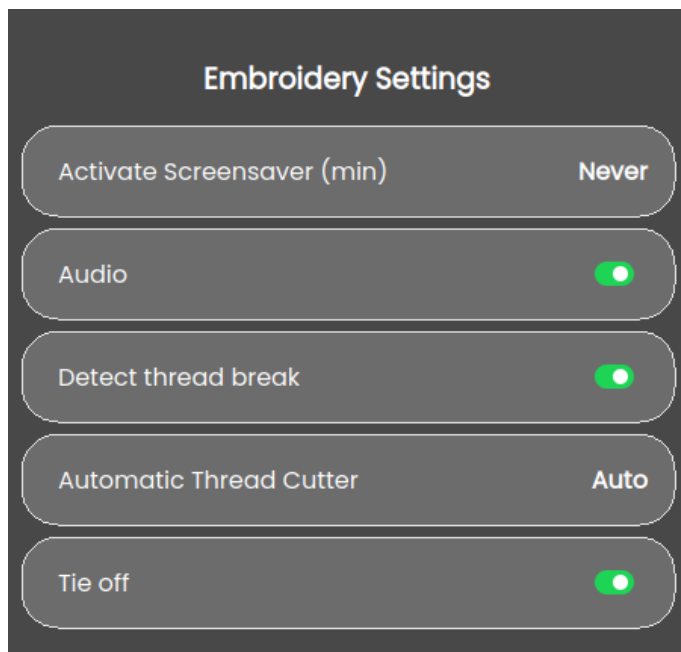
Lorsque cette option est sélectionnée, les fils sont coupés automatiquement après la couture d'une séquence ou après la couture d'un point unique, par exemple un monogramme ou des œillets. Lorsqu'il est désélectionné, aucune coupure automatique de fil n'est réalisée.

Position d'aiguille

Sélectionnez si vous souhaitez que l'aiguille monte ou descende lorsque la machine s'arrête de coudre.

Surnom de la machine

Appuyez pour sélectionner un pseudonyme à donner à votre machine.



Mise à jour à travers un périphérique USB

Il est toujours recommandé d'installer la version de microprogramme la plus récente sur votre machine.

Rendez-vous sur le site SINGER® à l'adresse software.singer.com et trouvez votre machine. Vous y trouverez les mises à jour disponibles. Suivez les étapes ci-dessous pour télécharger et installer la mise à jour du microprogramme.

1. Téléchargez le fichier zip de mise à jour de firmware. Décompressez le fichier (.clo) et copiez-le sur un périphérique USB.

Remarque : Ne changez pas le nom du fichier ou ne le copiez pas dans un dossier existant sur le périphérique USB. Assurez-vous que le nom du fichier est « sg_firmware_update.clo ».

Remarque : Vérifiez que le périphérique USB ne contient pas d'anciens fichiers de mise à jour du firmware (.clo) quand vous copiez le nouveau. Le nom du fichier n'est pas unique.

2. Branchez le périphérique USB contenant la nouvelle version du firmware dans un port USB de votre machine.
3. Allumez votre machine à l'aide de l'interrupteur ON/OFF et appuyez sur le bouton Menu.
4. Appuyez sur le bouton firmware. Après vérification de la mise à jour du firmware, appuyez sur « Installer ». N'éteignez pas la machine.
5. Redémarrez la machine lorsque la mise à jour est terminée. Vérifiez le numéro de version du logiciel dans le menu des paramètres sous la page du firmware.

Remarque : Vérifiez que la clé USB que vous utilisez est au format FAT32.

WiFi & MYSEWNET SERVICES

WiFi : introduction

Votre machine intègre une fonction WiFi qui vous permet de la connecter sans fil aux services mySewnet. Suivez les étapes ci-dessous pour connecter votre machine.

Prise en main du WiFi

Appuyez sur le bouton mySewnet dans la barre supérieure, puis sur le bouton des paramètres dans le coin supérieur ou inférieur de l'écran. Dans la liste de réseaux disponibles, sélectionnez le vôtre. Si votre réseau est protégé par un mot de passe, il vous sera demandé de le saisir pour vous connecter. Appuyez sur l'icône d'informations pour ouvrir une fenêtre d'information au sujet du réseau. Vous pouvez également voir la force du signal et si le réseau est protégé par un mot de passe, indiqué par un cadenas fermé.

Autre réseau

Appuyez sur le bouton pour vous connecter à un autre réseau. Une fenêtre contextuelle s'affiche à l'écran pour vous permettre de saisir le nom de l'autre réseau.

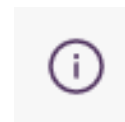
Mise à jour du firmware par WiFi

Pour pouvoir obtenir la version la plus récente du microprogramme à travers une connexion sans fil, vous devez vous connecter à un réseau à l'aide du bouton WiFi. Lorsqu'elle est connectée, votre machine recherche automatiquement les mises à jour du microprogramme disponibles. Si la machine détecte qu'un microprogramme plus récent est disponible, le bouton de mise à jour du microprogramme sera visible dans les paramètres de mySewnet. Appuyez sur le bouton pour télécharger et installer la dernière version du microprogramme.

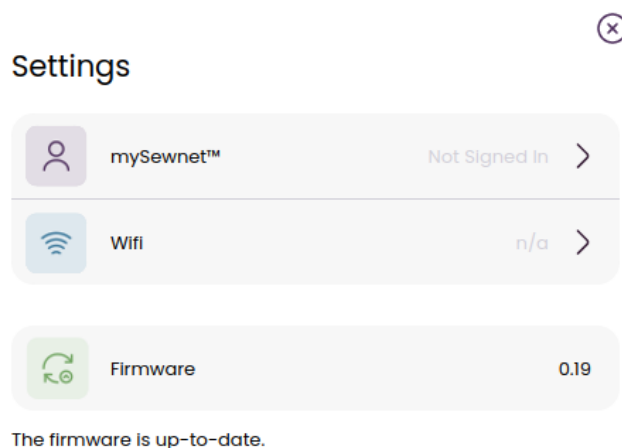
Redémarrez la machine lorsque la mise à jour est terminée. Vérifiez le numéro de version du microprogramme dans les paramètres mySewnet.



mySewnet



Information



Logiciel complémentaire (PC et MAC)

Un logiciel pour ordinateur est disponible pour votre machine. Il ajoute les fonctions suivantes :

- L'outil de synchronisation du Cloud mySewnet vous permet de synchroniser votre contenu dans le cloud mySewnet avec un dossier sur votre ordinateur. Faites glisser et déposez les fichiers dans le dossier de votre ordinateur et ils sont automatiquement transférés sur le Cloud mySewnet.
- Programme QuickFont pour créer un nombre illimité de polices de broderie à partir de la plupart des polices TrueType™ et OpenType™ de votre ordinateur.

- Plug-in pour votre explorateur Windows permettant de traiter les motifs de broderie : affichage des motifs sous forme de vignettes, lecture de différents formats de fichiers de broderie, ajout de commandes de coupe, etc.

Visitez le site Web mySewnet™ à l'adresse www.mysewnet.com pour obtenir de l'aide et télécharger le logiciel.

Vous trouverez davantage d'informations et des instructions détaillées sur la page de téléchargement.

Cloud mySewnet

Cloud mySewnet est un service où vous pouvez enregistrer et accéder à vos fichiers, projets, points et motifs, sur Internet plutôt que sur le disque dur de votre ordinateur. Il est disponible pour tous les propriétaires et utilisateurs d'une machine pouvant accéder au Cloud mySewnet. Cloud mySewnet propose un moyen simple de gérer et d'accéder à des fichiers personnels depuis différents appareils :

- Machines compatibles avec mySewnet.
- PC ou MAC
- Smartphone ou tablette.

Application

L'application mySewnet est disponible en téléchargement gratuit sur votre appareil mobile. Visitez notre site Web pour trouver et lire plus de détails, et téléchargez-la directement depuis l'App Store ou Google Play.

Site Web mySewnet

Le site Internet mysewnet.com permet d'accéder à tous les services Web disponibles lorsque vous avez un compte mySewnet.

Une fois connecté, vous pouvez accéder à tout ce qui est inclus dans votre abonnement et votre cloud, voir vos achats, modifier votre compte et plus encore.

Bibliothèque mySewnet

La bibliothèque mySewnet est un service sous abonnement qui vous permet d'accéder à des milliers de motifs de broderie. Vous pouvez également acheter et télécharger des motifs uniques. Rendez-vous sur notre site Internet pour en savoir plus sur ce service et vous abonner.

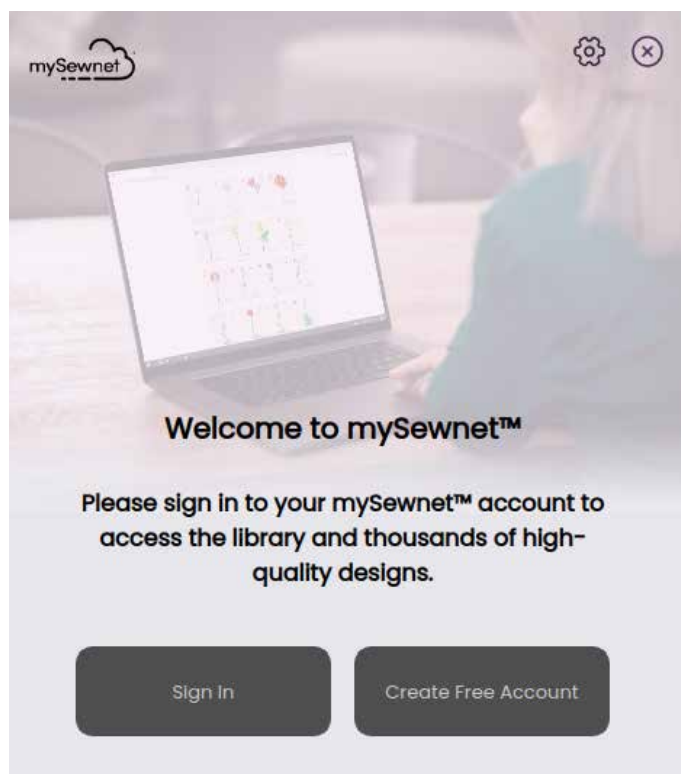
Se connecter à mySewnet sur votre machine

Lorsque vous avez établi une connexion Wifi, appuyez sur l'icône de sortie pour revenir à la page de connexion mySewnet où vous pouvez vous identifier. Si vous n'avez pas de nom d'utilisateur et de mot de passe, sélectionnez Créer un compte gratuit.

Vous pouvez également créer un compte sur le site Web mySewnet à l'adresse www.mysewnet.com.

Une fois la session ouverte, vous verrez l'espace disponible qu'il reste dans Cloud mySewnet.

L'état de la synchronisation s'affiche sur le bouton mySewnet de dans la barre supérieure.



Espace utilisé dans le cloud mySewnet

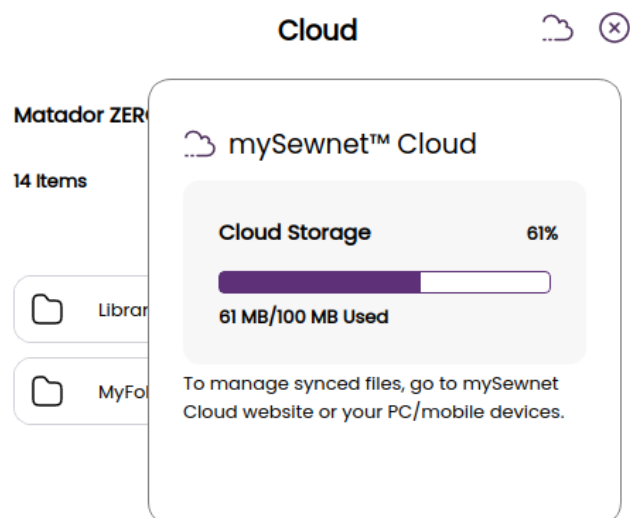
Cloud mySewnet sert à sauvegarder des motifs, des polices, des points et d'autres fichiers de votre machine.

Appuyez sur le bouton mySewnet dans la barre supérieure et accédez au cloud mySewnet, appuyez sur l'icône du cloud pour connaître l'espace de stockage disponible. Lorsque l'espace disponible est faible, votre machine vous avertit une fois. Si vous continuez à remplir l'espace, elle ne vous avertit plus jusqu'à ce que l'espace soit totalement plein. Supprimez ou déplacez des fichiers sur un périphérique USB pour libérer de l'espace.

Remarque : L'espace du Cloud mySewnet s'active la première fois que vous vous connectez à votre compte mySewnet depuis la machine.

Bibliothèque mySewnet sur votre machine

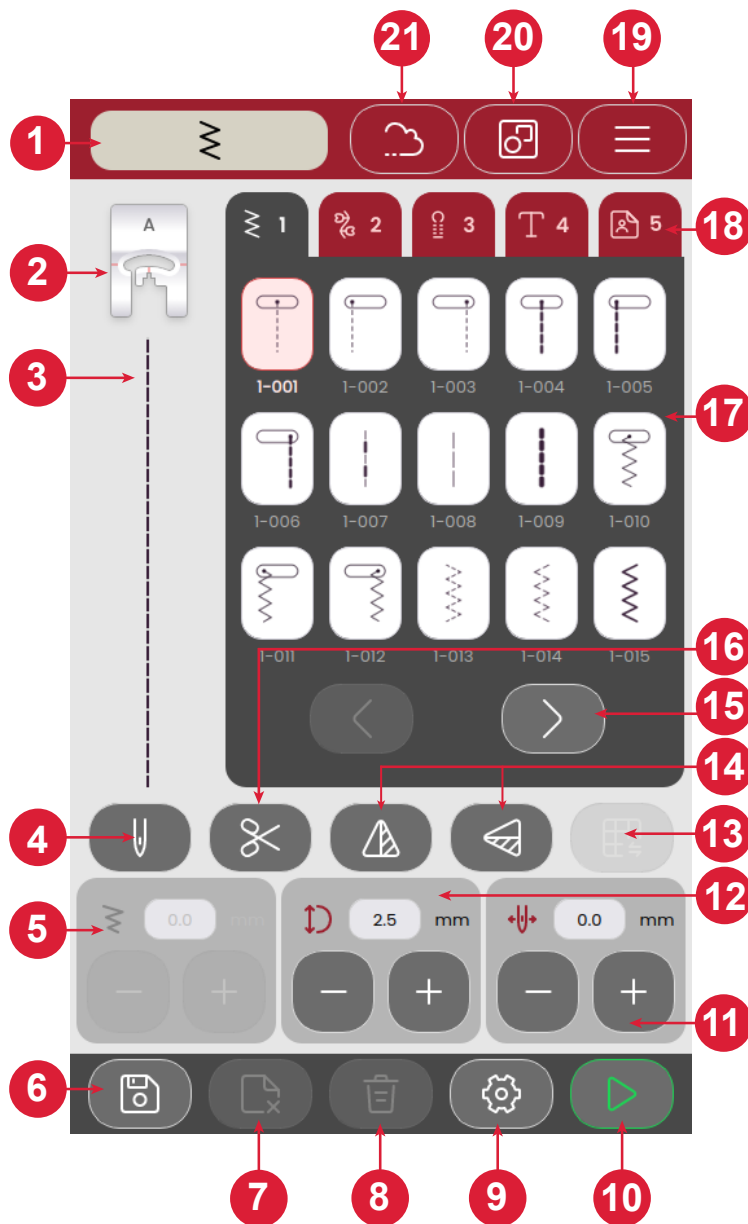
Si vous avez un abonnement, si la WiFi est activée et si vous êtes connecté à votre compte mySewnet, le menu de la bibliothèque mySewnet sera visible dans votre machine. Vous pouvez naviguer et sélectionner des éléments de votre bibliothèque mySewnet de motifs.



COUTURE

Mode couture – Description générale

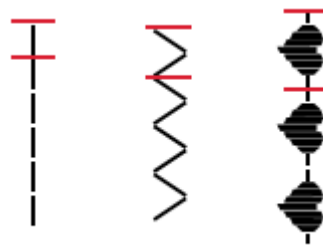
Dans le mode couture, vous pouvez sélectionner des points, les ajuster et les coudre. Votre point sélectionné est affiché en taille réelle dans le champ de point.



- | | | |
|---------------------------------------|---|----------------------------|
| 1. Indicateur de mode couture | 9. Réglages de couture | 16. Coupe-fil |
| 2. Recommandation de pied-de-biche | 10. Marche/Arrêt | 17. Points |
| 3. Point sélectionné | 11. Position de l'aiguille/Positionnement de point | 18. Menus de points |
| 4. Aiguille simple ou double | 12. Longueur de point | 19. Réglages de la machine |
| 5. Largeur de point | 13. Équilibrage de point | 20. Multi-sélection |
| 6. Enregistrer une séquence de points | 14. Inversion verticale/latérale | 21. mySewnet |
| 7. Supprimer le fichier | 15. Passez d'un point à l'autre/entre les menus de points | 22. Point d'arrêt |
| 8. Supprimer un point | | |

Qu'est-ce qu'un point ?

Un point est composé soit d'un point unique comme par exemple un point droit, soit de deux points individuels comme par exemple un point zigzag. En outre, un point est aussi le point complet, ce qui signifie qu'il est composé de tous les points individuels du point tels qu'un zigzag à trois points ou un point décoratif.



Sélectionner un point ou une lettre

Pour charger un point, appuyez sur un point pour le sélectionner dans le menu des points. Le point sera automatiquement chargé et des recommandations sur le pied-de-biche à utiliser seront affichées. Appuyez sur les flèches gauche/droite pour passer d'un point à l'autre. Appuyez sur le menu des différents points pour sélectionner une catégorie différente.

Votre machine dispose de quatre menus de points. Le menu 1 comprend les points utilitaires. Le menu 2 contient les points décoratifs. Le menu 3 contient les points de boutonnière. Le menu 4 comprend les points alphanumériques. Le menu 5 comprend les séquences enregistrées que vous créez en combinant différents points.

Créer une séquence

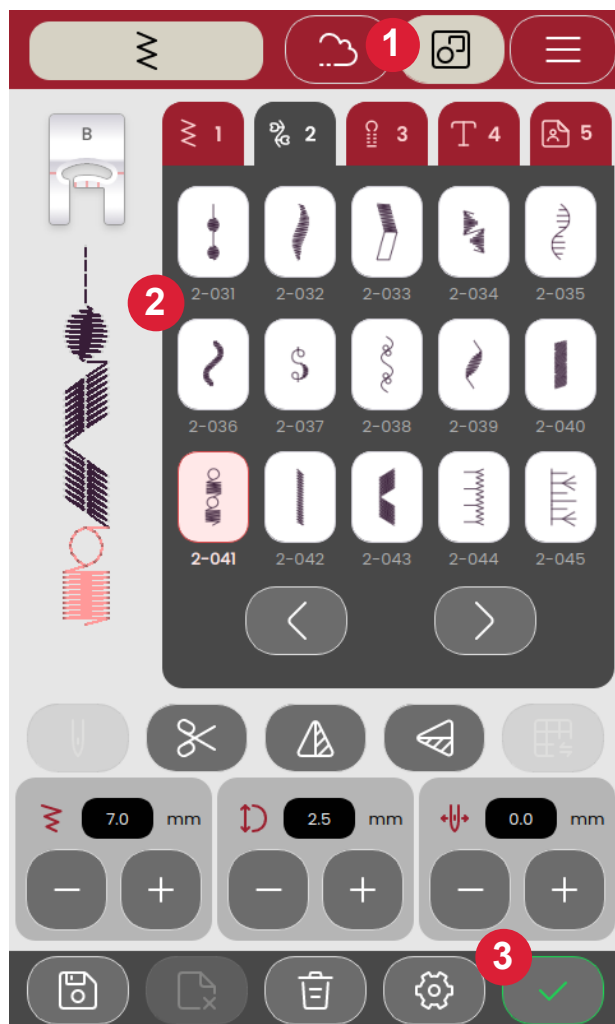
Pour créer une séquence de points :

1. Appuyez sur le bouton Multi-sélection.
2. Appuyez sur les différents points pour créer une séquence.
3. Appuyez sur le bouton Confirmer. La machine brodera la séquence qui a été enregistrée et s'arrêtera lorsque la séquence sera terminée.

Pour répéter la séquence, appuyez sur la pédale de commande ou sur le bouton Marche/Arrêt.

Appuyez sur le bouton enregistrer pour mémoriser votre séquence. Supprimez votre point en appuyant sur le bouton Supprimer le point.

Dans votre menu personnel (5), vous pouvez supprimer des fichiers en appuyant sur le bouton de suppression des fichiers.



Sélection du tissu

Commencez votre couture en sélectionnant le tissu que vous allez utiliser. Des suggestions de tissu de chaque groupe de tissus parmi lesquels vous pouvez choisir sont répertoriées ci-dessous.

Remarque : Certains tissus peuvent déteindre sur d'autres tissus ou sur votre machine à broder. Cette décoloration peut être très difficile, voire impossible à enlever.

Le polaire et le tissu denim, en particulier le rouge et le bleu, peuvent contenir trop de teinture.

Remarque : Si vous pensez que votre tissu ou vêtement prêt-à-porter contient trop de teinture, lavez-le avant de broder pour ne pas salir votre machine.

Tissé ou tricot

La différence entre un tissu tissé et un tricot réside dans la façon dont les fils sont assemblés. Les étoffes tissées sont composées de deux systèmes de fils, chaîne en longueur et trame en largeur, qui se rejoignent en angle droit. Un tricot est constitué d'un seul système de fils avec des points entrelacés. Le tricot est normalement extensible.

Tissus tissés

Tissé fin : Chiffon, organza, batiste, challis, crêpe de Chine, etc.

Tissé moyen : Calicot, tissus de quilting, crêpe, drap fin, velours, etc.

Tissé épais : Jean, tweed, grosse toile, tissu bouclé, etc.

Tissus extensibles

Extensible fin : Tricot, jerseys tricotés simples, etc.

Extensible moyen : Tricots molletonnés, tricots doubles, velours, maillots de bain, etc.

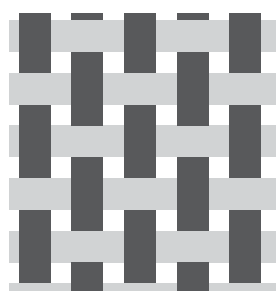
Extensible épais : Tricots molletonnés, polaire, etc.

Réglages de point

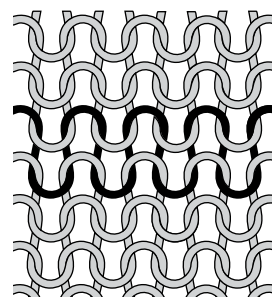
Votre machine effectue les réglages recommandés pour chaque point sélectionné. Vous pouvez faire vos propres réglages sur le point sélectionné. Les modifications n'affectent que le point sélectionné et les réglages par défaut sont rétablis lorsqu'un autre point est sélectionné ou que vous éteignez votre machine.

Les commandes disponibles sur l'écran changent en fonction du point chargé. Certains points ont plus d'un contrôle.

Remarque : Le réglage par défaut est toujours indiqué par des chiffres noirs.



Tissu tissé



Tricot

Largeur de point

Augmentez ou diminuez la largeur de point à l'aide des boutons + et - de la commande. Le chiffre affiché au-dessus de la commande indique la largeur de point en mm.

Le changement de position du point peut limiter les réglages de largeur du point.



Longueur de point

Augmentez ou diminuez la longueur de point à l'aide des boutons + et - de la commande. Le chiffre affiché au-dessus de la commande indique la largeur du point défini en mm/pouces. Si vous allongez un point zigzag ou un point décoratif, tout le point sera allongé.



Position de l'aiguille/Positionnement de point

Sur certains points dont la largeur est inférieure à 7 mm, il est possible de modifier la position du point. Utilisez + pour déplacer le point vers la droite et - pour le déplacer vers la gauche. Le chiffre affiché au-dessus de la commande indique la position de départ de l'aiguille en mm/pouces par rapport à la position d'aiguille centrale. La machine propose un maximum de 29 positions d'aiguille (pour un point droit).

La position du point ne peut dépasser la limite de largeur maximum du point. La modification du positionnement du point limite également les réglages de largeur du point.



Point d'arrêt

La fonction point d'arrêt est utilisée pour sécuriser un point. Les points d'arrêt sont constitués de quatre points exécutés au même endroit. Pour activer ou désactiver la fonction de nœud, il suffit d'appuyer sur le bouton dans le menu des paramètres. Lorsque vous commencez à coudre avec la fonction d'embrassements activée, la machine coud quelques points d'embrassements avant de poursuivre avec le point sélectionné. Toutefois, si la machine s'est arrêtée avant que vous n'appuyiez sur le bouton Cut, aucun point d'arrêt ne sera exécuté avant la coupe.

Une fois la coupe effectuée, la machine commencera automatiquement par des points d'arrêt la prochaine fois que vous commencerez à coudre.

Remarque : La fonction d'arrêt peut être sélectionnée pour tous les points, à l'exception des boutonnières

Inversion

Pour inverser un point ou un programme de points dans le sens de la longueur, appuyez sur le bouton d'inversion verticale.

Pour inverser un point ou un programme de points dans le sens de la largeur, appuyez sur le bouton d'inversion latérale.

Remarque : Certains points, par ex. les boutonnères, ne peuvent pas être inversés.



Latéralement



Verticale

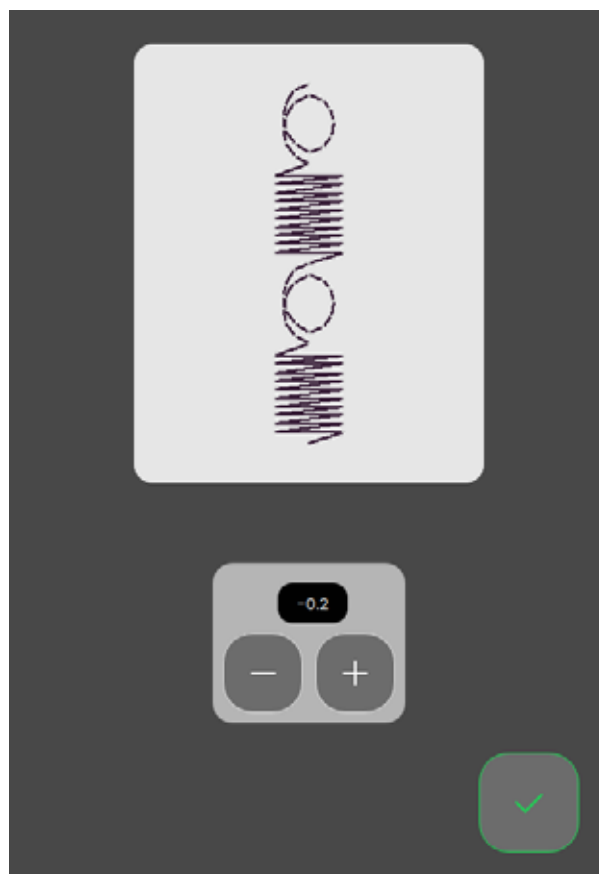
Équilibrage de point

Si vous obtenez des résultats de points inégaux lors de la couture, il peut être nécessaire d'ajuster l'équilibre. Ceci est particulièrement important lorsque vous travaillez avec des tissus ou des techniques spéciales. Pour ajuster l'équilibre du point actif, appuyez simplement sur le bouton d'équilibrage en mode couture. L'ajustement de l'équilibre n'est disponible que pour un nombre sélectionné de points.

Commencez par coudre le point sur une chute de tissu. Modifiez l'aperçu à l'écran pour qu'il représente votre échantillon cousu en utilisant les boutons + et - des commandes. Lorsque vous reprenez la couture, l'équilibre est corrigé.



Bouton d'équilibrage en mode couture



Fenêtre contextuelle pour l'équilibrage

Piqué libre

Pour la couture en piqué libre, abaissez les griffes d'entraînement au dos du bras libre. Posez le pied de broderie/piqué libre. Déplacez le tissu manuellement. Maintenez une vitesse constante et déplacez le tissu en un mouvement régulier. Vous créez la longueur du point en déplaçant le tissu.

Remarque : Lorsque les griffes d'entraînement sont abaissées, le tissu n'est plus entraîné par la machine. Vous devez déplacer le tissu vous-même.

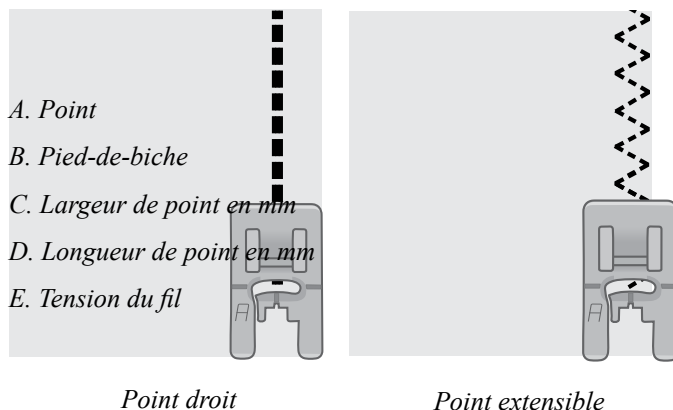
Techniques de couture de base

Dans les techniques de couture de base, vous trouverez les techniques de couture les plus utilisées.

Couture

Une couture simple permet d'assembler deux morceaux de tissu avec un surplus de couture qui sera en général ouvert au fer à repasser. Dans la plupart des cas, les bords du surplus de couture sont finis avec un point de surfilage avant de réaliser la couture.

Les coutures des tissus extensibles doivent s'étirer avec le tissu. Le point extensible fait une couture élastique adaptée pour assembler des morceaux de tissu extensible fin.



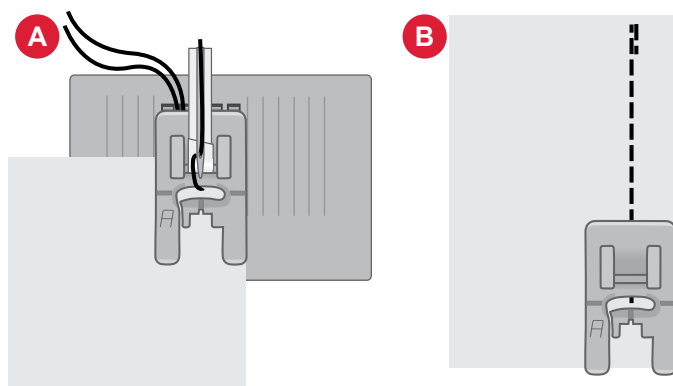
Commencer à coudre - Point droit

Levez le pied-de-biche et placez le tissu en dessous, près d'une ligne servant de guide pour le surplus de couture sur la plaque à aiguille. Le couvercle de canette comporte une ligne guide de 6 mm.

Placez le fil du haut sous le pied-de-biche.

Abaissez l'aiguille à l'endroit où vous voulez commencer. Ramenez les fils vers l'arrière et abaissez le pied-de-biche. Appuyez sur la pédale. Guidez doucement le tissu le long du guide de couture en laissant la machine entraîner le tissu (A). Si le fil de canette n'est pas tiré vers le haut, il sera automatiquement lorsque vous commencerez à coudre.

Pour fixer le début d'une couture, appuyez sur le levier de marche arrière et maintenez-le dans cette position. Cousez quelques points en marche arrière. Relâchez le levier de marche arrière et la machine coudra à nouveau en avant (B).



Changement de position d'aiguille

Certaines coutures se font plus facilement en changeant la position de l'aiguille, par exemple pour surpiquer un col ou coudre une fermeture à glissière. La position de l'aiguille est ajustée à l'aide du bouton Position de l'aiguille.



Position d'aiguille

Changement de sens de couture

Pour changer le sens de couture, arrêtez la machine. Appuyez sur le bouton d'arrêt de l'aiguille pour activer le bouton de position d'aiguille haut/bas. L'aiguille s'enfoncera dans le tissu.

Relevez le pied-de-biche.

Faites pivoter le tissu autour de l'aiguille pour changer de sens de couture à votre gré. Abaissez le pied-de-biche et continuez à coudre dans le nouveau sens.



Bouton de réglage de l'aiguille haut/bas

Terminer la couture

Appuyez sur le bouton de marche arrière et cousez un certain nombre de points en marche arrière à la fin de la couture. Ceci renforcera la couture, afin que les points ne s'effilochent pas.

Tournez le volant vers vous jusqu'à ce que l'aiguille se trouve à sa position la plus élevée. Levez le pied-de-biche et retirez le tissu, en tirant les fils vers l'arrière.

Tirez les fils vers le haut et dans le coupe-fil, afin qu'ils soient coupés à la bonne longueur et que votre aiguille ne soit pas désenfilée lorsque vous recommencerez à coudre.

Remarque : Votre machine ne peut coudre que des points droits et des points zigzag - 1-001 à 1-003, 1-008, et 1-010 à 1-012 en marche arrière.



Bouton de marche arrière

Assemblage et surfilage

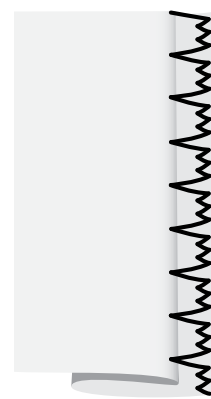
Le point d'assemblage/surfilage assemble et surfile les bords en une seule fois. La technique d'assemblage/surfilage est parfaite pour coudre des encolures et des poignets en bord-côte. Il existe un certain nombre de points d'assemblage/surfilage différents dans votre machine. Surfilez les bords du tissu afin de l'empêcher de s'effiloche et de lui permettre d'être posé à plat. Il est plus facile de surfiler un vêtement avant de l'assembler.

Ourlets invisibles

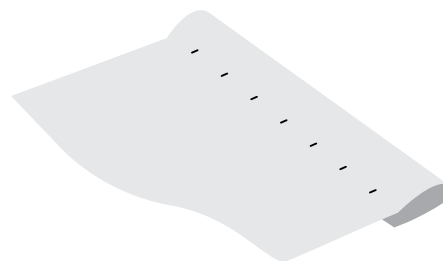
L'ourlet invisible crée un ourlet invisible sur les vêtements. Il existe deux types d'ourlets invisibles : l'un est conseillé pour le tissu tissé de moyen à épais (1), l'autre pour le tissu extensible de moyen à épais (2). L'ourlet invisible n'est pas recommandé pour le tissu fin, le cuir et le vinyle.



Tissus tissés (1)



Tissus extensibles (2)



Endroit du tissu

Reprisage et raccommodage

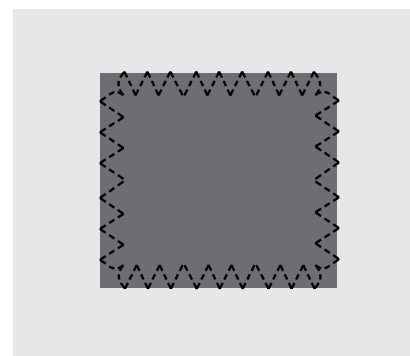
Réparation de grands trous

Pour couvrir un grand trou, il est nécessaire de coudre un nouveau morceau de tissu sur la zone abîmée.

Bâtissez le nouveau morceau de tissu sur la zone abîmée, sur l'endroit du tissu.

Cousez les bords du tissu avec le point zigzag ou le point zigzag multi-point.

Découpez la zone abîmée près de la couture sur l'envers du tissu.



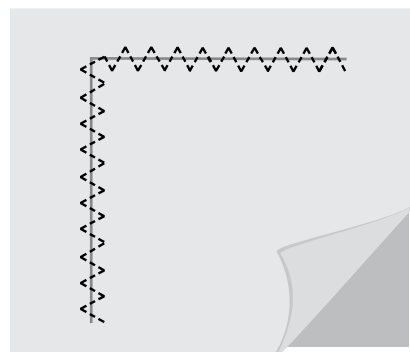
Réparation d'accrocs

Sur les accrocs, les bords effilochés ou les petits trous, il peut être utile de poser un morceau de tissu sur l'envers du tissu. Le tissu du dessous renforce la zone abîmée.

Posez un morceau de tissu sous le tissu abîmé. Il doit être légèrement plus grand que la zone abîmée.

Cousez en travers de la zone abîmée avec le point zigzag ou le point zigzag multi-point.

Découpez le morceau de tissu utilisé comme renfort.



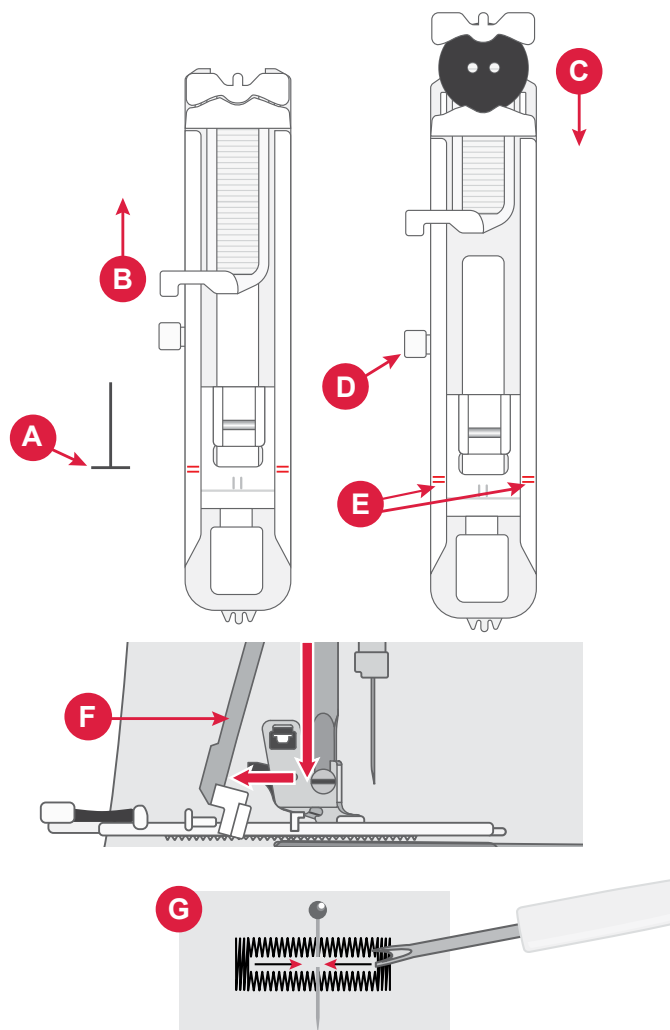
Boutonnière en une étape

Cousez des boutonnières à une taille parfaitement adaptée à votre bouton. Le tissu doit être entoilé là où vous cousez une boutonnière.

1. Marquez la position de départ de la boutonnière sur le tissu (A).
2. Sur le pied pour boutonnières en une étape, ouvrez le porte-bouton en poussant le levier vers l'arrière (B). Insérez le bouton. Ramenez le porte-bouton vers l'avant jusqu'à ce que le bouton tienne bien en place (C). Le bouton détermine la longueur de la boutonnière. La distance entre le levier du porte-bouton (B) et la butée (D) est la longueur de la boutonnière.
3. Posez le pied pour boutonnières une étape.
4. Placez votre tissu sous le pied-de-biche de manière à ce que le repère sur le tissu soit aligné avec les repères rouges sur les côtés du pied pour boutonnière (E).
5. Abaissez complètement le levier de boutonnière (F). Le levier de boutonnière doit s'introduire entre le levier du porte-bouton (B) et la butée (D).
6. Tenez l'extrémité du fil supérieur et commencez à coudre. La boutonnière est cousue depuis l'avant du pied-de-biche vers l'arrière. Arrêtez de coudre lorsque la boutonnière est terminée.
7. Une fois la boutonnière terminée, relevez le pied-de-biche. Relevez le levier pour boutonnière jusqu'en haut.
8. Utilisez un découpeur pour ouvrir la boutonnière en partant de chaque extrémité vers le milieu (G).

Si vous voulez coudre une autre boutonnière, ne poussez pas le levier de boutonnière vers le haut lorsque la boutonnière est terminée. Cousez une autre boutonnière.

Remarque : Il est recommandé de toujours coudre une boutonnière d'essai sur une chute de tissu.



Couture de fermetures à glissière

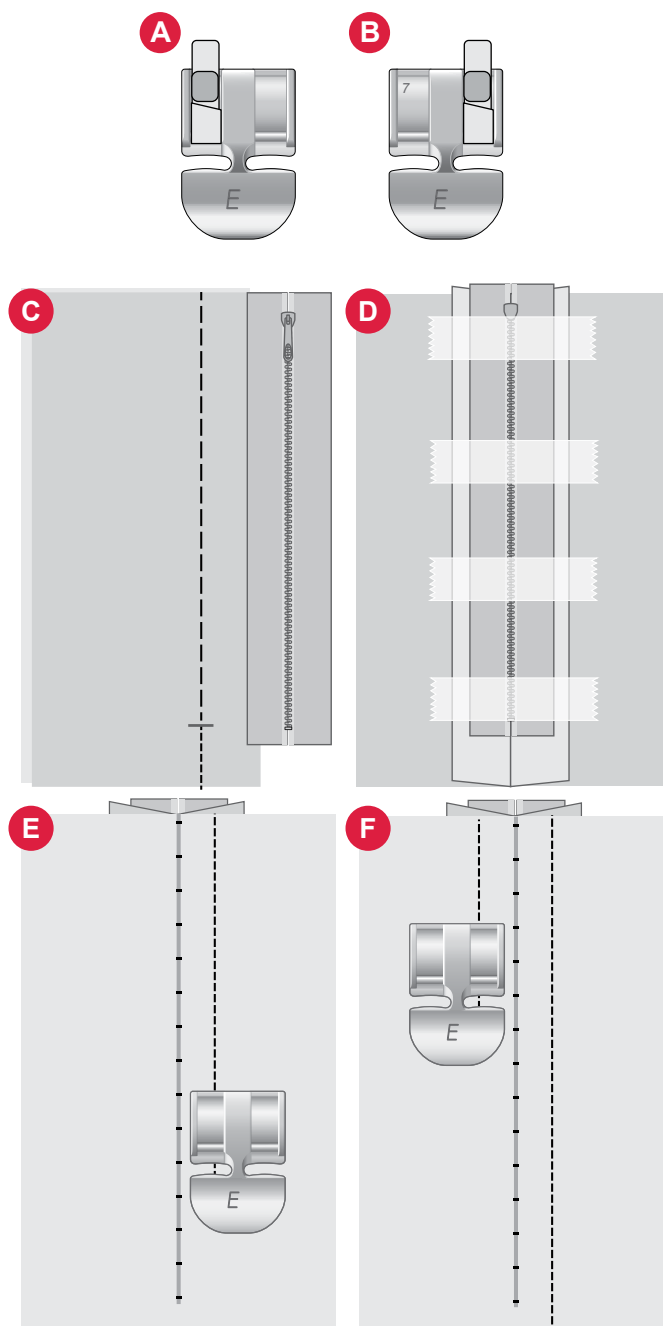
Le pied pour fermeture à glissière peut être posé à droite ou à gauche de l'aiguille, pour faciliter la couture près du bord des dents de la fermeture.

Pour coudre le côté droit de la fermeture à glissière, posez le pied dans la position de pied-de-biche de gauche.

Pour coudre le côté gauche de la fermeture à glissière, posez le pied dans la position de pied-de-biche de droite.

Fermeture à glissière centrée

1. Placez les pièces de tissu endroit contre endroit et épinglez. Marquez la longueur de la fermeture à glissière sur votre tissu.
2. Bâissez la couture de la fermeture à glissière en utilisant le surplus de couture spécifié (utilisez un point droit de 4 mm de longueur, avec une tension de fil de 2). Bâissez jusqu'à la fin du repère de fermeture à glissière (C).
3. Réglez la machine sur le point droit, cousez quelques points arrière et piquez le reste de la couture en laissant le surplus de couture spécifié (C).
4. Repassez les surplus de couture pour les ouvrir. Placez l'endroit de la fermeture à glissière sur l'envers de la couture, fixez avec du ruban adhésif (D).
5. Retournez votre ouvrage, en vous assurant de placer l'endroit vers le haut. Posez le pied pour fermeture à glissière à gauche de l'aiguille (A).
6. Cousez tout le long de l'endroit de la fermeture à glissière, n'oubliez pas de piquer des points arrière au début (E). Arrêtez avec l'aiguille dans le tissu, levez le pied-de-biche et tournez votre ouvrage pour coudre le bas de la fermeture à glissière.
7. Posez le pied pour fermeture à glissière à droite de l'aiguille (B). Cousez le dernier côté de la fermeture à glissière de la même manière que pour le premier côté (F).
8. Retournez votre travail pour retirer le ruban adhésif de l'envers.
9. Retournez-le à nouveau sur l'endroit et retirez les points de bâti.



Messages contextuels de couture

Niveau de fil de canette bas

Lorsque le fil de canette est sur le point de s'épuiser, un message contextuel s'affiche pour vous avertir que vous allez bientôt devoir changer la canette. Cela vous donne la possibilité de planifier le moment où vous changerez la canette.

Vérification du fil supérieur

La machine s'arrête automatiquement si le fil supérieur se finit ou se casse. Renfilez le fil supérieur, fermez le message contextuel et commencez à coudre.

Attention !

Si la machine s'arrête et que ce message s'affiche à l'écran, vous devez arrêter de coudre. Attendez un peu et appuyez sur le bouton OK lorsqu'il est activé. Vérifiez la taille et l'état de l'aiguille. Vérifiez l'enfilage.

BRODERIE

Commencer à broder

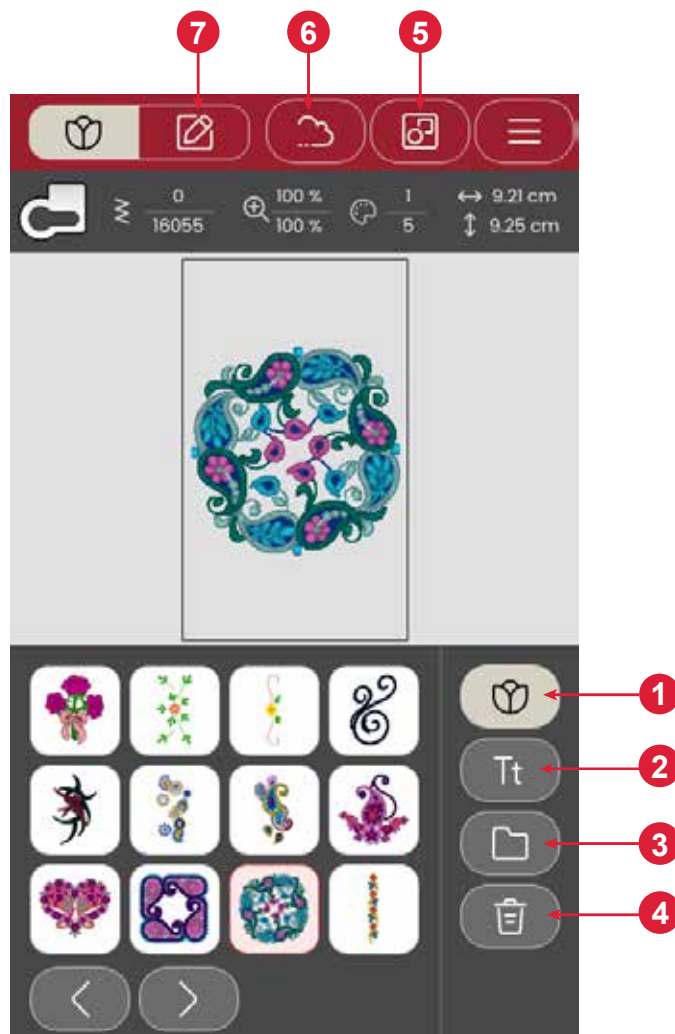
Pour passer en mode broderie, faites glisser l'unité de broderie. Veillez à ce que la zone soit dégagée afin que l'unité de broderie puisse se calibrer si nécessaire.

Remarque : Vous ne pouvez pas accéder au mode couture lorsque l'unité de broderie est en marche.

Présentation du mode broderie

En mode broderie, vous pouvez sélectionner des motifs et des polices, gérer vos fichiers enregistrés et accéder à la bibliothèque mySewnet.

1. Menu de motifs
2. Menu de polices
3. Gestionnaire de fichiers
4. Effacer/supprimer un motif
5. Multi-sélection
6. mySewnet
7. Modification de broderie



Charger un motif

Appuyez sur un motif pour le charger en mode broderie. Pour modifier le motif sélectionné, appuyez sur l'icône de modification de la broderie.

Appuyez sur les boutons gauche et droit dans la zone de sélection pour parcourir les motifs intégrés. Lorsqu'un motif est sélectionné, des informations le concernant s'affichent dans la barre supérieure. Veuillez noter que pour charger plus d'un motif, vous devez avoir sélectionné l'option « multi-sélection ».

Remarque : Vous pouvez aussi charger des motifs enregistrés dans le dossier du Cloud mySewnet et sur un périphérique USB dans le Gestionnaire de fichiers.

Créer un texte de broderie

Pour créer un texte, ouvrez le menu des polices et appuyez sur la police de votre choix à l'écran. Vous pouvez changer la police et la taille du texte comme vous le souhaitez. Une fois que vous avez écrit votre texte, appuyez sur le bouton de confirmation pour le charger dans le mode d'édition de texte. Pour en savoir plus, lisez les différentes options d'édition de texte ci-dessous.

Texte miroir (1)

Pour mettre votre texte en miroir latéralement, appuyez sur le bouton inversion latérale.

Rotation du texte (2)

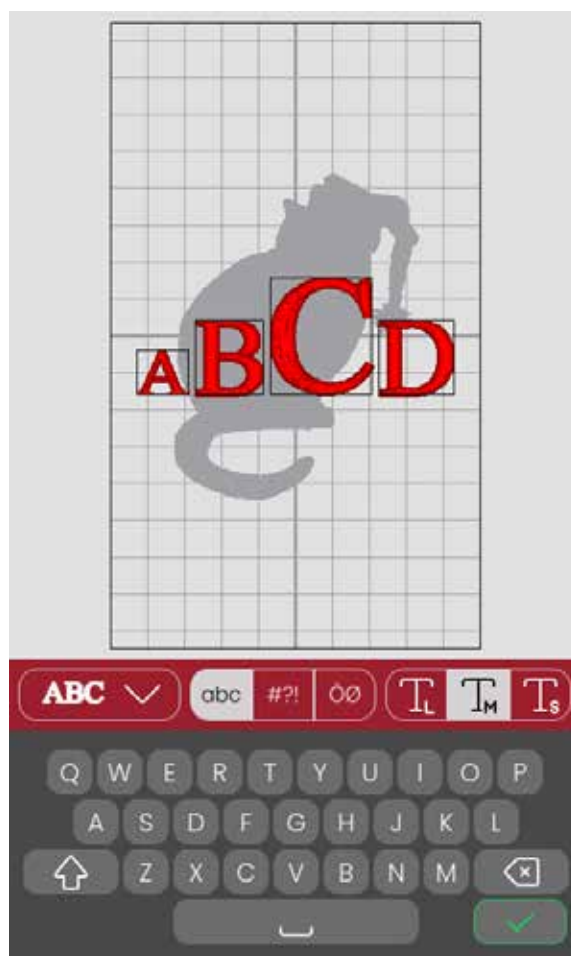
Utilisez les différents boutons de rotation pour ajuster la rotation du ou des motifs sélectionnés par incréments d'un degré. À chaque fois que vous appuyez au milieu de la roue de commande, les textes sélectionnés pivotent de 90 degrés vers la droite.

Espacement de texte (3)

La distance entre chaque lettre peut être augmentée ou réduite grâce à l'option d'espacement.

Forme de texte (4)

Vous pouvez modifier votre texte écrit à l'aide de deux options de mise en forme différentes. Pour ce faire, sélectionnez une option de mise en forme et votre texte suivra la forme à l'écran.



Pour créer du texte :

1. Sélectionnez le menu de polices et appuyez sur une police pour la sélectionner.
2. Appuyez sur les différentes lettres pour créer une séquence.
3. Appuyez sur le bouton de confirmation. La machine brodera la séquence de lettres qui a été enregistrée et s'arrêtera lorsque la séquence sera terminée.

Pour répéter la séquence, appuyez sur la pédale de commande ou sur le bouton Marche/Arrêt.

Enregistrez votre séquence en appuyant sur le bouton d'enregistrement.

Gestionnaire de fichiers

Pour afficher, ouvrir ou supprimer vos motifs enregistrés dans la mémoire intégrée de la machine, appuyez sur le gestionnaire de fichiers.



Supprimer

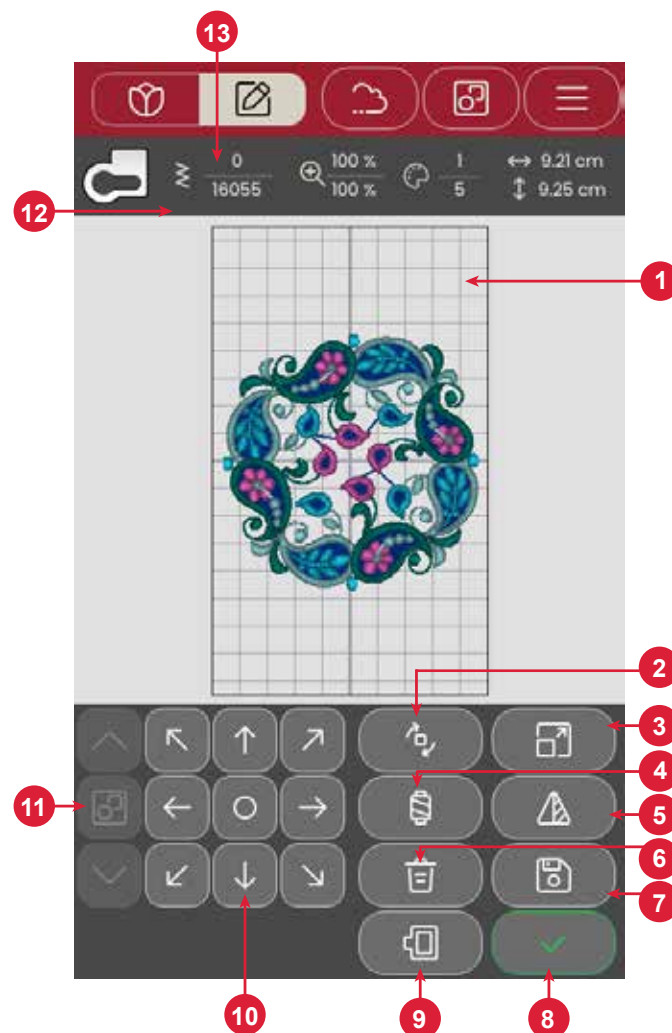
Lorsque vous appuyez sur Supprimer, les motifs sélectionnés sont supprimés de la zone de broderie. Si plusieurs motifs sont sélectionnés, un message contextuel s'affiche.



Modification de broderie - Description générale

Dans modification de broderie, vous pouvez régler, combiner, enregistrer et supprimer des motifs et des polices. Les motifs chargés sont affichés dans la zone de broderie.

1. Zone de broderie
2. Options de rotation
3. Options de mise à l'échelle
4. Modification de la couleur du fil/Couleur d'arrière-plan
5. Inversion latérale
6. Supprimer le motif
7. Enregistrement de motif
8. Aller en mode piqûre de broderie
9. Sélection de cercle
10. Roue de commande
11. Organiser
12. Informations sur le motif
13. Nombre total de points dans la combinaison de motifs



Nombre total de points dans la combinaison de motifs

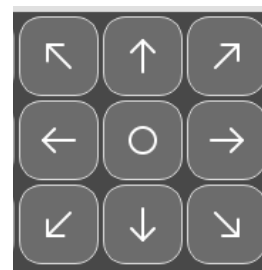
Vous pouvez voir le nombre total de points de votre combinaison de motifs à côté de la recommandation du pied-de-biche dans modification de broderie.

Roue de commande

Appuyez sur un motif sélectionné et déplacez-le avec votre doigt pour le placer n'importe où dans la zone de broderie.

Utilisez la roue pour ajuster la position du/des motif(s) sélectionné(s).

Appuyez au milieu de la roue de commande pour placer les motifs sélectionnés au milieu du cercle.



Rotation

Appuyez sur les différents boutons de rotation pour faire pivoter le ou les motifs sélectionnés. Vous pouvez faire pivoter votre motif de 90°, 10° et 1 degré.

Lors de la rotation, les motifs sélectionnés peuvent pivoter autour de leur point central.



Modification de la couleur du fil/Couleur d'arrière-plan

Appuyez sur le bouton Modification de la couleur du fil/Couleur d'arrière-plan pour appuyer sur une liste de couleurs de fil dans le ou les motifs sélectionnés et modifier la couleur d'arrière-plan du cercle.



Modification de couleur de fil

Vous pouvez modifier les couleurs de votre motif. Dans la liste, appuyez sur le bloc de couleur que vous souhaitez modifier. Appuyez à nouveau sur ce bouton pour sélectionner une nouvelle couleur de fil. La couleur utilisée précédemment sera affichée sous la nouvelle couleur.

Couleur d'arrière-plan

Sélectionnez une couleur d'arrière-plan pour la zone de broderie, assortie à la couleur du tissu que vous allez utiliser. Choisissez entre différentes couleurs d'arrière-plan. La couleur d'arrière-plan sélectionnée sera affichée dans le cercle et la couleur utilisée précédemment sera affichée sous la nouvelle couleur. Appuyez sur les flèches pour passer d'un motif à l'autre.



Arrows to toggle between the different designs

Supprimer

Lorsque vous appuyez sur Supprimer, les motifs sélectionnés sont supprimés de la zone de broderie.



Sélection du cercle

Pour sélectionner une taille de cercle, appuyez sur le bouton de sélection de cercle. Une liste de choix de cercles s'affiche.

Après avoir sélectionné votre taille de cercle, la liste se ferme automatiquement.



Mise à l'échelle

Avec la fonction tactile de mise à l'échelle, vous pouvez augmenter ou réduire la taille des motifs sélectionnés sans modifier le nombre de points.

Utilisez les boutons d'échelle pour ajuster la taille du ou des motifs sélectionnés. Appuyez sur le bouton Annuler pour donner au motif la taille par défaut. La barre supérieure au-dessus de la zone de broderie indique, en millimètres, la largeur et la hauteur actuelles.



Inversion latérale

Pour inverser un motif horizontalement, appuyez sur le bouton d'inversion latérale.



Enregistrement de motif

Pour enregistrer votre nouveau motif, appuyez sur le bouton « enregistrer ». Votre motif sera alors enregistré dans votre gestionnaire de fichiers et accessible dans la vue d'ensemble de la broderie.



Trop petit cercle

Un cadre rouge entoure la zone de broderie si un motif est trop grand pour le cercle sélectionné.

Piqûre de broderie

Pour accéder à la piqûre de la broderie, appuyez sur la touche de confirmation dans l'aperçu de la modification de la broderie.



Multi-sélection

Appuyez sur le bouton multi-sélection pour ajouter d'autres motifs à la broderie. Après avoir choisi les motifs souhaités, appuyez sur le bouton d'édition de la broderie pour effectuer des modifications.

Si vous avez sélectionné deux motifs ou plus et que vous voulez les combiner pour les régler comme s'ils n'en faisaient qu'un, appuyez sur le bouton Grouper/dégrouper. Un cadre de sélection de motif apparaît autour de chaque motif sélectionné et, une fois groupés, le cadre de sélection de motif entoure tous les motifs du groupe. Pour dégroupier, appuyez à nouveau sur le bouton Grouper/dégrouper et ils redeviennent des motifs individuels.



Grouper



Dégrouper

Enregistrement de motif

Pour enregistrer votre nouveau motif, appuyez sur le bouton enregistrer. Votre motif sera alors enregistré dans votre « gestionnaire de fichiers » qui se trouve dans l'aperçu des broderies.

Vous pouvez choisir d'enregistrer le fichier dans le dossier mySewnet cloud ou sur un périphérique USB. Les motifs précédemment enregistrés sont affichés.

Appuyez sur l'icône mySewnet en haut de l'écran, puis appuyez sur le bouton enregistrer dans le nuage, choisissez le dossier, nommez votre fichier et appuyez sur le bouton enregistrer pour confirmer.

Pour annuler l'enregistrement, fermez la fenêtre contextuelle en appuyant sur annuler. La fenêtre contextuelle d'enregistrement se ferme pour vous permettre de revenir au dossier que vous avez utilisé précédemment.

Remarque : Vous ne pouvez visualiser vos motifs enregistrés qu'en mode broderie.

Messages contextuels de modification de broderie

**Vous avez sélectionné trop de motifs.
Veuillez retirer un motif et réessayer.**

Cette fenêtre apparaît dans les cas suivants :

- la combinaison de motifs contient trop de blocs de couleur.
- il existe trop de motifs dans la combinaison.
- La combinaison de motifs que vous essayez de créer contient trop de points.

Le fil de canette est sur le point de s'épuiser

Lorsque le fil de canette est sur le point de s'épuiser, un message contextuel s'affiche pour vous avertir que vous allez bientôt devoir changer la canette. Cela vous donne la possibilité de planifier le moment où vous changerez la canette.

Son

Quand elle est activée, le signal de certains avertissements ou de messages contextuels de mise en garde est répété par intervalles jusqu'à ce que le message soit fermé.

Attention !

Si la machine s'arrête et que ce message s'affiche à l'écran, vous devez arrêter de coudre. Attendez un peu et appuyez sur le bouton de confirmation lorsqu'il est activé. Vérifiez la taille et l'état de l'aiguille. Vérifiez l'enfilage.

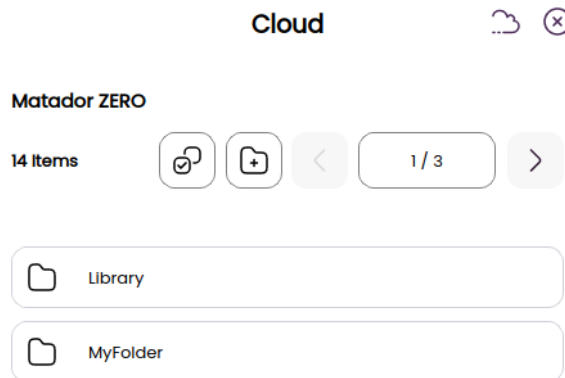
Enregistrez le motif sur le cloud mySewnet

Vous pouvez choisir d'enregistrer le fichier dans le dossier mySewnet cloud ou sur un périphérique USB. Les motifs précédemment enregistrés sont affichés.

Appuyez sur l'onglet mySewnet en haut de l'écran, puis appuyez sur l'enregistrement dans le nuage, choisissez le dossier, puis nommez votre fichier et appuyez sur le bouton d'enregistrement pour confirmer.

Pour annuler l'enregistrement, fermez la fenêtre contextuelle en appuyant sur annuler. La fenêtre contextuelle d'enregistrement se ferme pour vous permettre de revenir au dossier que vous avez utilisé précédemment.

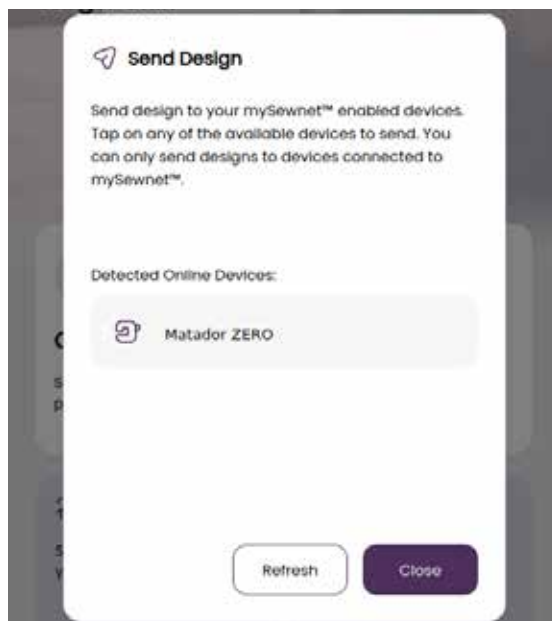
Remarque : Vous ne pouvez visualiser vos motifs enregistrés qu'en mode broderie.



Envoyer le motif

Appuyez sur l'onglet mySewnet en haut de l'écran. Envoyez des motifs de broderie sélectionnés directement vers d'autres appareils compatibles avec mySewnet. Choisissez n'importe quel appareil disponible en le touchant. La fenêtre contextuelle se ferme et les motifs choisis sont envoyés.

Remarque : Vous pouvez envoyer des motifs uniquement à des appareils connectés au même compte Cloud mySewnet.



mySewnet Library

La bibliothèque mySewnet est un service qui vous permet d'accéder à des milliers de motifs de broderie. Rendez-vous sur notre site Internet pour en savoir plus sur ce service et vous abonner.

Si vous avez un abonnement, si la WiFi est activée et si vous êtes connecté à votre compte mySewnet, la bibliothèque mySewnet sera visible dans votre machine. Vous pouvez naviguer et sélectionner des éléments de votre bibliothèque mySewnet de motifs. Pour accéder à la bibliothèque mySewnet, il vous suffit d'appuyer sur l'icône de la bibliothèque mySewnet disponible dans l'onglet mySewnet.

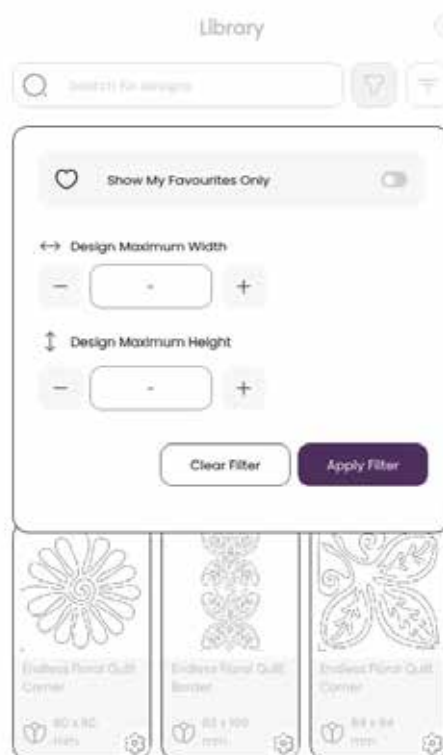
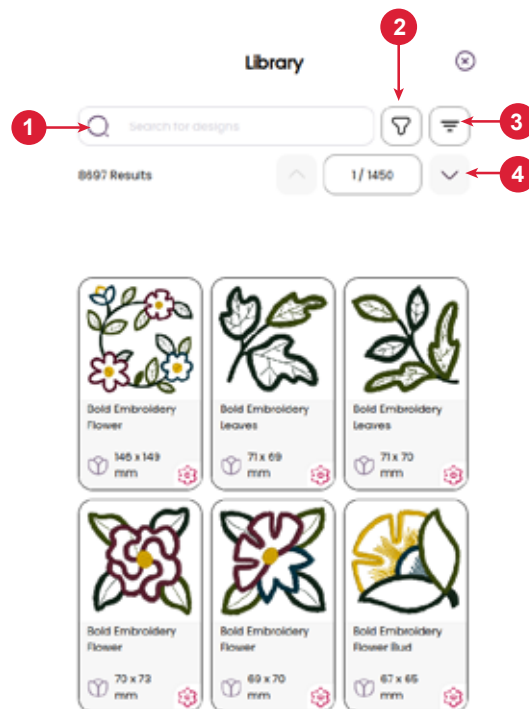
Utilisez la fonction de recherche pour trouver différents types de motifs. Il existe différentes manières de filtrer et trier les motifs. Filtrez les motifs par taille en modifiant la largeur et/ou la taille maximale. Les motifs que vous avez marqués comme favoris dans mySewnet peuvent aussi être filtrés dans votre machine si vous appuyez sur le bouton Motifs favoris.

Vous pouvez également trier les motifs par décompte des blocs de couleur, taille (surface) ou nombre de points. Appuyez sur le bouton Trier depuis pour trier de la plus grande à la plus petite valeur. Appuyez sur le bouton Trier depuis pour trier de nouveau, de la plus petite à la plus grande valeur.

Pour supprimer tous les filtres appliqués et effacer votre recherche, appuyez sur effacer le filtre.

Si vous n'avez pas encore d'abonnement, le menu de la bibliothèque mySewnet sera toujours visible dans votre machine mais aucun des motifs du menu ne sera visible.

1. Rechercher
2. Filtrer
3. Trier
4. Basculer entre différents motifs

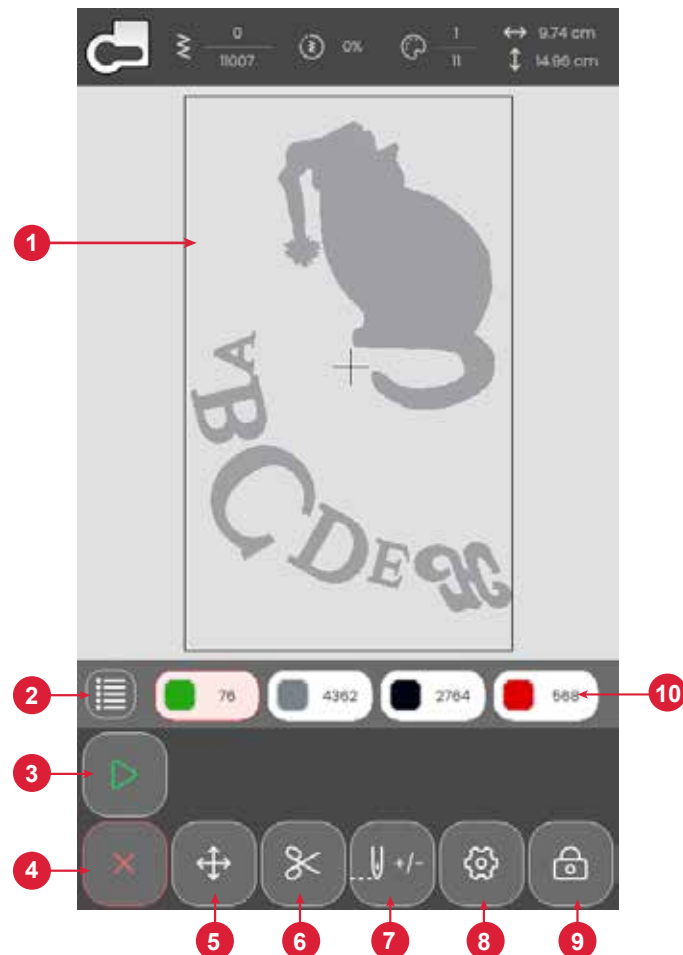


PIQÛRE DE BRODERIE

Pour accéder à la piqûre de la broderie, appuyez sur la touche de confirmation dans l'aperçu de la modification de la broderie.

Piqûre de broderie— Description générale

1. Zone de broderie
2. Informations sur les couleurs de fils
3. Piqûre de broderie Marche/Arrêt
4. Retourner au mode modification de broderie
5. Positionnement de motif
6. Coupure de fil
7. Avancer point par point/Aller au point
8. Réglages de broderie
9. Verrouillage d'écran
10. Nombre de points dans le bloc de couleur actuel



Démarrer/Pause

Appuyez sur le bouton Marche/Arrêt pour démarrer et arrêter la machine en train de coudre ou de broder sans appuyer sur le contrôle au pied ou le bouton. Appuyez sur Marche/Arrêt pour commencer et appuyez à nouveau pour arrêter.

Coupure de fil

Appuyez sur le coupe-fil et la machine coupe le fil supérieur et le fil de canette.

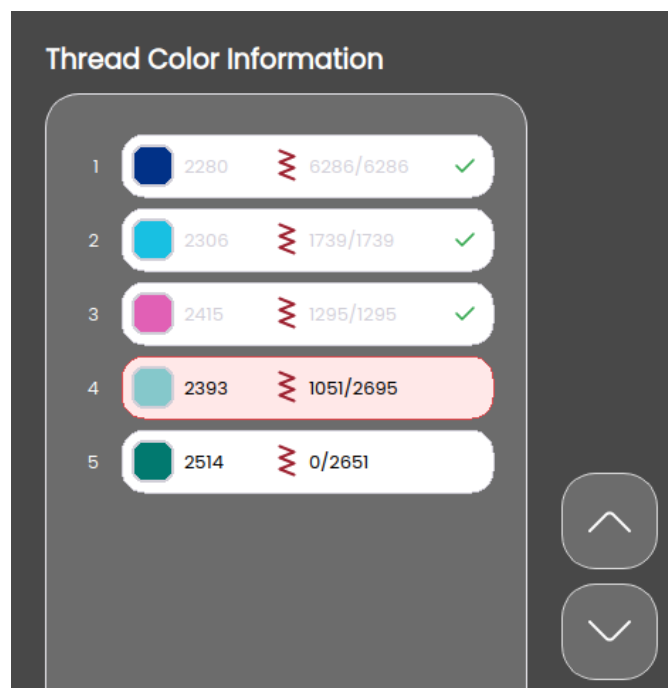


Enfiler des blocs de couleur

Toutes les couleurs du ou des motifs chargés sont affichées dans l'ordre dans lequel elles seront brodées avec des blocs de couleur de fil.

Appuyez sur la liste des couleurs pour afficher une liste complète de toutes les couleurs utilisées dans le motif. Chaque couleur répertoriée indique le numéro de la couleur du fil et l'ordre du bloc de couleurs. Appuyez sur les flèches dans la liste des couleurs pour voir tous les blocs de couleurs.

Ouvrez l'option aller au point/changement de couleur pour activer le bloc de couleurs suivant ou précédent dans la liste des blocs de couleurs en appuyant sur un bloc de couleurs différent.



Nombre de points dans le bloc de couleur actuel

La position actuelle de point dans le bloc de couleur actuel est indiquée à côté de l'icône du bloc de couleur. Les chiffres à droite indiquent le nombre total de points dans le bloc de couleurs actuel.

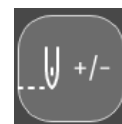
Retourner au mode modification de broderie

Appuyez sur cette icône pour revenir à Modification de broderie si vous voulez modifier vos motifs. Un message contextuel apparaît et vous demande si vous voulez retourner à Modification de broderie, car tous les changements faits dans Piqûre de broderie seront perdus.



Avancer point par point/Aller au point

Appuyez sur + pour avancer et - pour reculer point par point. Reculez de quelques points, par ex. si le fil supérieur s'est cassé ou qu'il n'en reste plus beaucoup, pour vous assurer que le fil sera bien fixé. Appuyez longtemps pour vous déplacer plus rapidement dans les points. Le curseur suivra les points dans la zone de broderie à l'écran.



Pour aller à un point particulier dans le bloc de couleur, appuyez sur le bouton aller au point et saisissez le numéro de point. Si le numéro saisi est trop élevé, le point actuel se déplacera sur le dernier point du bloc de couleur actuel.

Positionnement de motif

Utilisez la fonction d'emplacement du motif pour placer un motif à un endroit exact sur votre tissu sans réencercler. Cela peut être utile quand vous voulez broder un motif à un endroit bien précis de votre ouvrage ou à côté d'un motif brodé précédemment. Utilisez les icônes de coin pour placer le motif dans un coin du cercle. Utilisez les différentes flèches pour placer librement votre motif.



Vérification de coins

Utilisez la vérification de coins pour tracer les quatre coins du motif afin de voir où va être cousu le motif sur le tissu.

À chaque fois que vous appuyez sur le bouton de vérification de coins, le cercle est placé dans les positions suivantes et selon l'ordre suivant : en haut à gauche, en bas à droite, en bas à gauche, puis retour à la position de point actuelle.



Messages contextuels de piqûre de broderie

Le bras de broderie doit être calibré

Lorsque l'unité de broderie est installée, un message contextuel s'affiche et vous demande de retirer le cercle et de dégager la zone autour de la machine pour calibrer le bras de broderie. Il vous sera également rappelé de poser un pied de broderie adéquat.

Votre broderie est terminée


Un message contextuel vous informe que votre broderie est terminée. Quand le message est fermé, le motif reste chargé dans piqûre de broderie et vous pouvez coudre à nouveau le même motif, avec les modifications que vous avez faites.

ENTRETIEN

Nettoyage de la machine

Pour que votre machine à coudre fonctionne toujours correctement, nettoyez-la fréquemment. Il n'est pas nécessaire de la lubrifier. Essuyez les surfaces extérieures de votre machine à coudre à l'aide d'un chiffon doux pour enlever les poussières ou les peluches accumulées.

Nettoyage de la zone de canette

 *Relevez l'aiguille et éteignez la machine.*

Retirez le pied-de-biche. Faites glisser le couvercle de canette et enlevez la canette.

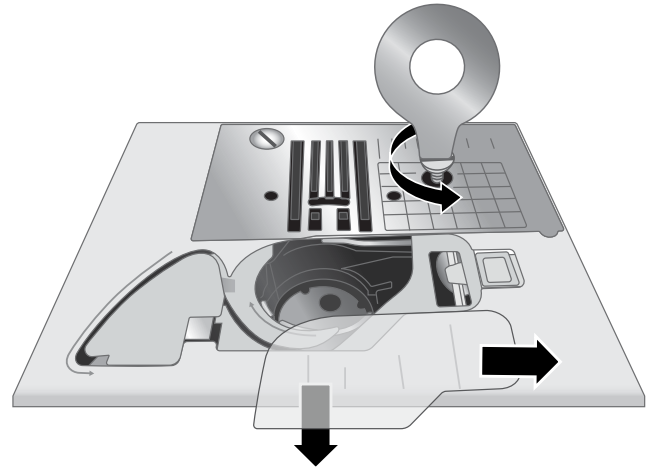
Retirez la partie plastique de la plaque à aiguille en la faisant glisser.

Retirez les vis de la plaque à aiguille à l'aide de l'outil multi-fonction. Soulevez et enlevez la plaque à aiguille.

Nettoyez les griffes d'entraînement et le compartiment de canette avec la brosse fournie dans les accessoires.

Placez la plaque à aiguille sur les griffes d'entraînement, re-placez les vis et serrez-les.

Fixez le pied-de-biche, mettez la canette en place et remplacez le couvercle de la canette.



Nettoyage sous la zone de canette

 *Relevez l'aiguille et éteignez la machine.*

Nettoyez sous le compartiment de canette après avoir cousu plusieurs ouvrages ou lorsque vous remarquez une accumulation de peluches dans la zone du compartiment de canette.

Retirez le pied-de-biche. Faites glisser le couvercle de canette et enlevez la canette.

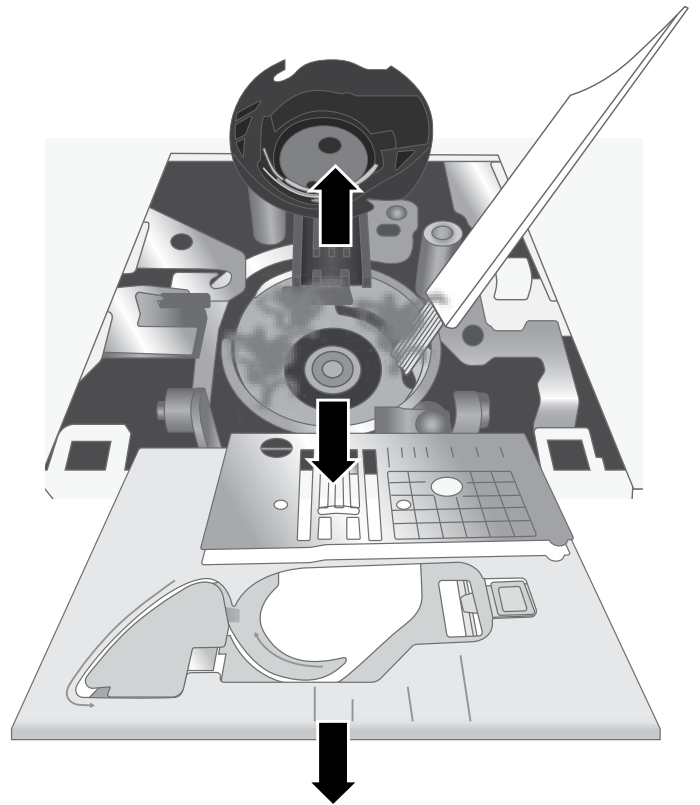
Retirez la partie plastique de la plaque à aiguille en la faisant glisser.

Retirez les vis de la plaque à aiguille à l'aide de l'outil multi-fonction. Soulevez et enlevez la plaque à aiguille.

Retirez le compartiment de canette en le soulevant. Vous y arriverez plus facilement si vous le poussez légèrement vers la gauche ou la droite en le soulevant.

Nettoyez le compartiment avec la brosse ou un chiffon sec.

Remarque : Ne soufflez pas dans la zone du compartiment de canette. La poussière et les peluches seraient projetées dans votre machine.



Dépannage

Boucles de fil sous le tissu

Cause possible : Les boucles de fil sous le tissu indiquent toujours que le fil supérieur est mal enfilé. Cela se produit lorsque le fil supérieur n'est pas placé correctement dans le mécanisme de tension du fil et n'a pas été enfilé à travers le releveur de fil.

Solution : *Réenfilez la machine en veillant à bien lever le releveur du pied-de-biche avant de commencer l'enfilage, afin que le fil puisse se mettre en place correctement dans le mécanisme de tension et le releveur du fil. Pour savoir si vous avez réenfilé la machine correctement, faites le test suivant :*

- Soulevez le releveur du pied-de-biche et enfiler le haut de la machine.
- Enfilez l'aiguille, mais ne mettez pas encore le fil sous le pied-de-biche. Si vous tirez le fil supérieur vers la gauche, il doit se déplacer sans difficultés.
- Abaissez le releveur du pied-de-biche. En tirant le fil supérieur vers la gauche, vous devez sentir une certaine résistance. Cela signifie que vous avez enfilé correctement.
- Mettez le fil sous le pied-de-biche, puis saisissez le fil de la canette. Glissez les deux bouts de fils sous le pied-de-biche vers l'arrière. Abaissez le pied-de-biche et commencez à coudre.

Si vous abaissez le releveur du pied-de-biche, mais que le fil continue à se déplacer librement (vous ne sentez aucune différence que le pied soit en haut ou en bas), cela signifie que vous avez mal enfilé. Retirez le fil supérieur et réenfilez la machine.

Rupture du fil de canette

Cause possible : Canette mal enfilée.

Solution : *Vérifiez que la canette est mise en place correctement dans le support de la canette.*

Cause possible : Canette trop pleine ou bobinage irrégulier.

Solution : *Il se peut que le fil de la canette n'ait pas été placé correctement dans le disque de tension de bobinage de la canette pendant le bobinage.*

Cause possible : Poussière ou peluche dans le support de canette.

Solution : *Nettoyez le support de canette.*

Cause possible : Mauvaises canettes utilisées.

Solution : *Utilisez des canettes du même style que celles livrées avec la machine (canettes SINGER® transparentes de catégorie 15). N'utilisez pas d'autres types.*

Fil de canette visible sur l'endroit du tissu

Cause possible : Fil supérieur trop tendu.

Solution : *Réduisez la tension du fil supérieur.*

Cause possible : Le chemin du fil est obstrué et le fil supérieur est donc soumis à une plus grande tension.

Solution : *Vérifiez que le chemin du fil supérieur n'est pas obstrué et que le fil parcourt librement le chemin du fil.*

Cause possible : Mauvaise tension du fil de canette.

Solution : *Réenfilez la canette.*

Difficultés de bobinage de canette

Cause possible : Bobinage du fil de canette pas assez serré.

Solution : *Recommencez le bobinage en veillant à ce que le fil soit bien en place dans le disque de tension de bobinage de la canette.*

Cause possible : L'axe de bobinage de la canette n'est pas entièrement engagé, par conséquent le bobinage ne se fait pas.

Solution : *Vérifiez que l'axe de bobinage de la canette est entièrement engagé avant de commencer à bobiner.*

Cause possible : Le bobinage de la canette est lâche car l'extrémité du fil n'a pas été retenue au début du processus de bobinage.

Solution : *Avant de commencer le bobinage, retenez le bout du fil (qui ressort de la canette) fermement, attendez que la canette se remplisse partiellement, puis arrêtez pour couper le bout de fil près de la canette.*

Le tissu fait des plis

Cause possible : Le fil supérieur est trop tendu.

Solution : *Réduisez la tension du fil supérieur.*

Cause possible : La longueur de point est trop courte.

Solution : *Augmentez le réglage de longueur de point.*

Cause possible : Style d'aiguille non adapté au type de tissu.

Solution : *Utilisez le style et la taille d'aiguille adaptés à votre tissu.*

Le tissu forme des tunnels sous les points

Cause possible : Le tissu ne dispose pas d'un entoilage adapté à la densité des points (par exemple, application de point fantaisie).

Solution : *Ajoutez un entoilage textile sous le tissu pour aider à empêcher les points de former des tunnels entre eux et de froncer le tissu.*

Bruit fort pendant la couture

Cause possible : Le fil n'est pas dans le releveur du fil.

Solution : *Réenfilez la machine, en veillant à ce que le releveur du fil soit dans sa position la plus haute afin que le fil y entre ; faites tourner le volant de la machine vers vous pour lever le releveur du fil au maximum pour l'enfilage.*

Cause possible : Le chemin du fil est obstrué.

Solution : *Vérifiez que le fil ne soit pas coincé sur la bobine de fil ou derrière le cale-bobine.*

La machine n'entraîne pas le tissu

Cause possible : Le releveur du pied-de-biche n'a pas été abaissé sur le tissu après l'enfilage.

Solution : *Abaissez le releveur du pied-de-biche avant de commencer à coudre. Ne « poussez » ou ne « tirez » pas le tissu pendant que vous cousez.*

Cause possible : Le levier des griffes d'entraînement peut avoir été remis en position « haute », mais le volant n'a pas encore été tourné d'un tour complet pour réengager complètement les griffes d'entraînement.

Solution : *Les griffes d'entraînement doivent être élevées et réenclenchées en tournant le volant d'un tour complet.*

Cause possible : La longueur de point est réglée sur zéro.

Solution : *Augmentez le réglage de longueur de point.*

La machine ne fonctionne pas

Cause possible : L'axe de bobinage de la canette est engagé alors que vous essayez de coudre.

Solution : *Désengagez l'axe de bobinage de la canette en le poussant vers la gauche.*

Cause possible : Cordon d'alimentation et/ou pédale mal branchés.

Solution : *Vérifiez que le cordon d'alimentation et la pédale sont bien branchés sur la machine et dans la prise électrique.*

Cause possible : Mauvaises canettes utilisées.

Solution : *Utilisez des canettes du même style que celles livrées avec la machine (canettes SINGER® transparentes de catégorie 15). N'utilisez pas d'autres types.*

Rupture d'aiguille

Cause possible : Aiguille courbée, émoussée ou endommagée.

Solution : *Retirez l'aiguille, insérez-en une nouvelle.*

Cause possible : Mauvaise taille d'aiguille pour le tissu.

Solution : *Insérez une aiguille adaptée au type de tissu.*

Cause possible : Machine mal enfilée.

Solution : *Enfilez à nouveau entièrement la machine.*

Cause possible : Le tissu est « poussé » ou « tiré ».

Solution : *Ne poussez/tirez pas le tissu avec la main pour coudre, laissez simplement les griffes d'entraînement de la machine le déplacer sous le pied-de-biche tout en le guidant.*

L'enfile-aiguille ne fonctionne pas

Cause possible : L'aiguille n'est pas dans la bonne position.

Solution : *Relevez l'aiguille au maximum en tournant le volant vers vous.*

Cause possible : L'aiguille est mal insérée.

Solution : *Insérez complètement l'aiguille dans le serre-aiguille.*

Cause possible : L'aiguille est courbée.

Solution : *Retirez l'aiguille courbée, insérez une nouvelle aiguille.*

Cause possible : Crochet d'enfilage endommagé.

Solution : *L'enfile-aiguille doit être remplacé. Contactez un centre technique agréé.*

Points sautés

Cause possible : Aiguille mal insérée.

Solution : *Vérifiez que le côté plat du haut de l'aiguille est orienté vers l'arrière de la machine et que l'aiguille est complètement enfoncée, puis serrez la vis de serrage de l'aiguille.*

Cause possible : Aiguille non adaptée au tissu à coudre.

Solution : *Utilisez le style et la taille d'aiguille adaptés à votre tissu.*

Cause possible : Aiguille courbée, émoussée ou endommagée.

Solution : *Retirez l'aiguille et insérez-en une nouvelle.*

Points déformés

Cause possible : Le tissu est « poussé » ou « tiré ».

Solution : *Ne poussez/tirez pas le tissu avec la main pour coudre, laissez simplement les griffes d'entraînement de la machine le déplacer sous le pied-de-biche tout en le guidant.*

Cause possible : Réglage de longueur de point incorrect.

Solution : *Ajustez le réglage de la longueur des points.*

Cause possible : Il se peut qu'un entoilage soit nécessaire pour cette technique.

Solution : *Placez un entoilage sous le tissu.*

Le fil s'entremêle au début

Cause possible : Le fil supérieur et le fil de canette n'ont pas été mis en place correctement sous le pied-de-biche avant de commencer à coudre.

Solution : *Vérifiez que le fil supérieur et le fil de canette se trouvent sous le pied-de-biche et vers l'arrière avant de commencer à coudre.*

Cause possible : La couture a commencé sans tissu sous le pied-de-biche.

Solution : *Placez du tissu sous le pied, en vérifiant que l'aiguille descend dans le tissu ; tenez sans tirer les deux bouts de fil pendant les premiers points.*

Cause possible : Il se peut qu'un entoilage soit nécessaire pour cette technique.

Solution : *Placez un entoilage sous le tissu.*

Rupture du fil supérieur

Cause possible : Chemin de fil obstrué

Solution : *Vérifiez si le fil est coincé sur la bobine de fil (points qui accrochent sur la bobine) ou derrière le cale-bobine ou la broche cale-bobine (si le fil est tombé derrière le cale-bobine, il ne peut pas parcourir librement le chemin de la machine).*

Cause possible : La machine est mal enfilée.

Solution : *Retirez complètement le fil supérieur, levez le releveur du pied-de-biche, réenfilez la machine en vérifiant que le fil est dans le releveur de fil (levez le releveur de fil au maximum en faisant tourner le volant vers vous).*

Cause possible : Tension du fil supérieur trop élevée.

Solution : *Réduisez la tension du fil supérieur.*

Problèmes généraux

Cause possible : Le coupe-fil ne coupe pas le fil.

Solution : *Retirez la plaque à aiguille et nettoyez les peluches accumulées dans la zone de canette.
Activez la fonction de coupe-fil automatique dans le menu de réglages.*

Cause possible : Couture/broderie de mauvaise qualité.

Solution : *Utilisez uniquement des accessoires conçus pour votre machine .
Suivez les recommandations affichées sur l'écran*

Cause possible : L'écran et/ou les boutons de fonctions de la machine à coudre et à broder ne répondent pas.

Solution : *Les prises et les boutons de fonctions de la machine peuvent être sensibles à l'électricité statique. Si l'écran ne réagit pas au toucher, éteignez la machine, puis rallumez-la. Si le problème persiste, contactez votre revendeur agréé SINGER®.*

Problèmes de broderie

Cause possible : Le motif de broderie est déformé

Solution :

- *Le tissu doit être correctement encerclé.*
- *Encercler le tissu de sorte que le cercle intérieur s'introduise parfaitement dans le cercle extérieur.*
- *Dégagez la zone autour de l'unité de broderie.*
- *Assurez-vous que le connecteur du cercle est totalement inséré dans la fixation du cercle sur le bras de broderie.*

Cause possible : Le motif de broderie comporte des faux-plis

Solution : *Assurez-vous d'utiliser l'entoilage approprié pour votre technique ou votre type de tissu.*

Cause possible : La machine ne brode pas

Solution :

- *Assurez-vous que l'unité de broderie est correctement branchée dans la prise.*
- *Insérez le cercle correspondant.*

La machine n'arrive pas à se connecter à un réseau WiFi

Cause possible : Impossible de se connecter au réseau WiFi.

- Solution :
- *Assurez-vous que le Wi-Fi est activé sur votre machine. Touchez le bouton Wi-Fi dans la barre supérieure ou allez dans les paramètres Wi-Fi.*
 - *Assurez-vous que la machine détecte un signal de votre réseau Wi-Fi. S'il n'y a pas de signal, placez la machine plus près du routeur Wi-Fi.*
 - *Vérifiez que vous avez sélectionné votre réseau Wi-Fi.*

La machine ne se synchronise pas avec le Cloud mySewnet™

Cause possible : La machine ne se synchronise pas avec le Cloud mySewnet™.

- Solution :
- *Assurez-vous que votre connexion Wi-Fi fonctionne. Vérifiez que vous vous êtes connecté à votre compte mySewnet™. Les nouveaux comptes mySewnet™ sont enregistrés dans la machine ou sur mysewnet.com*
 - *Assurez-vous qu'il y a de l'espace disponible sur le cloud de mySewnet™.*
 - *Si le cloud de mySewnet™ n'est pas accessible bien que vous ayez vérifié la connexion Wi-Fi, le serveur peut être temporairement indisponible. Veuillez réessayer plus tard.*

Entretien

Faites vérifier régulièrement votre machine à coudre par votre revendeur agréé le plus proche !

Si les problèmes persistent malgré l'application de ces informations de dépannage, contactez votre revendeur. Il peut être utile d'apporter le tissu, le fil et l'entoilage que vous utilisez. Si vous disposez d'une couture montrant le problème, apportez-la également. Un échantillon de couture donne souvent de meilleures informations que des mots et aide votre technicien à diagnostiquer le problème.

Pièces et accessoires non originaux

La garantie ne couvre pas les défauts ou dommages causés par l'utilisation d'accessoires ou de pièces qui ne sont pas d'origine.

Spécification technique

Machine à coudre ménagère

Vitesse de couture Maximum 800 ± 50 tr/min (en utilisant le point droit avec la longueur de point par défaut)	Tension nominale 240V/50Hz, 230V/50Hz, 220V/50Hz, 127V/50Hz, 120V/50Hz, 125V/50Hz, 100V/50Hz	Hauteur d'élévation du pied-de-biche 6 à 12 mm :
Classe de protection II (Europe)	Largeur de point 0 à 7 mm	Longueur de point 0 à 5 mm
Type de lumière Voyant LED	Dimensions de la machine Longueur : environ 607 mm Largeur : environ 358 mm Hauteur : environ 308 mm	Poids net Machine seule : 9,5 kg Unité de broderie : 2,3 kg
Module WiFi Fréquence: bande 2.4/802.11 b/g/n Puissance d'émission: +17 dBm Sensibilité du récepteur: -97 dBm	Consommation nominale <100 W	Modèle de pédale 33911.00025

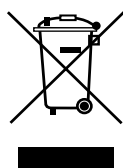
Les spécifications techniques et ce manuel de l'utilisateur peuvent être modifiés sans préavis.

Nous nous réservons le droit de modifier l'équipement de la machine et le jeu d'accessoires sans préavis, ainsi que les performances ou le design. Ces éventuelles modifications seront toujours apportées au bénéfice de l'utilisateur et du produit.

PROPRIÉTÉ INTELLECTUELLE

SINGER et le design du camée « S » sont des marques déposées de The Singer Company Limited S.à.r.l. ou ses sociétés affiliées.

MYSEWNET est une marque déposée exclusive de KSIN Luxembourg II, S.a.r.l.



Veillez noter qu'en cas de mise au rebut, ce produit doit bénéficier d'un recyclage sécurisé, conforme à la législation nationale applicable aux produits électriques/électroniques. Ne jetez pas les appareils électriques avec les ordures municipales générales, utilisez des centres de tri prévus à cette fin. Contactez votre gouvernement local pour obtenir des informations au sujet des systèmes de collecte disponibles. Lorsque vous remplacez un ancien appareil par un nouveau, le distributeur peut être légalement obligé de reprendre votre ancien appareil pour le mettre au rebut, sans frais.

Le dépôt d'appareils électriques dans une décharge municipale présente le risque de fuite de substances dangereuses dans les nappes phréatiques, qui peuvent ensuite s'introduire dans la chaîne alimentaire, devenant ainsi un risque pour votre santé et votre bien-être.



Points de collecte sur www.quefairedemesdechets.fr
Privilégiez la réparation ou le don de votre appareil !



IMPORTER TO THE UK:

VSM UK

Ravensbank House, Ravensbank Drive

North Moons Moat, Redditch. B98 9NA, United Kingdom

MANUFACTURER

VSM Group AB, **SVP WORLDWIDE**

Soldatorpsgatan 3, SE-55474 Jönköping, SWEDEN



SINGER®

ORIGINAL SINCE 1851.

