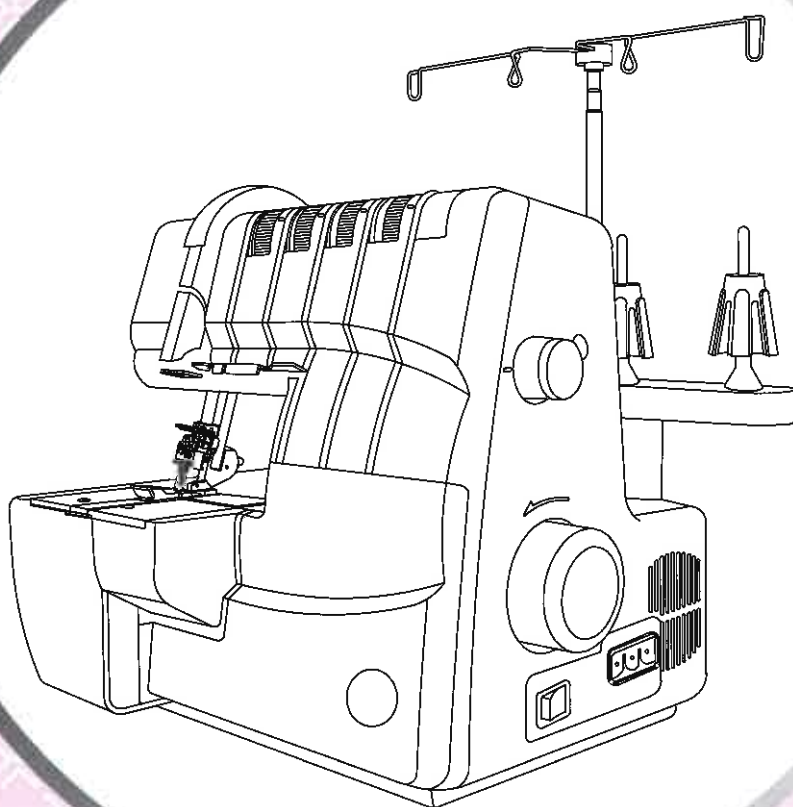


**SINGER®**  
**INSTRUCTIEBOEK**  
**14T970C**



## INLEIDING

Bedankt dat u deze deksteeknaaimachine heeft gekocht. Deze deksteeknaaimachine, die bedoeld is voor huishoudelijk gebruik, levert uitstekende prestaties bij naaien op dunne tot dikke materialen (batist tot denim).

Raadpleeg dit instructieboek voor het juiste gebruik en de optimale verzorging van uw machine. Voor optimale resultaten met uw deksteeknaaimachine, leest u eerst het hele instructieboek voordat u de machine probeert te gebruiken. Zorg dan dat u vertrouwd raakt met de deksteeknaaimachine door het instructieboek pagina voor pagina door te nemen.

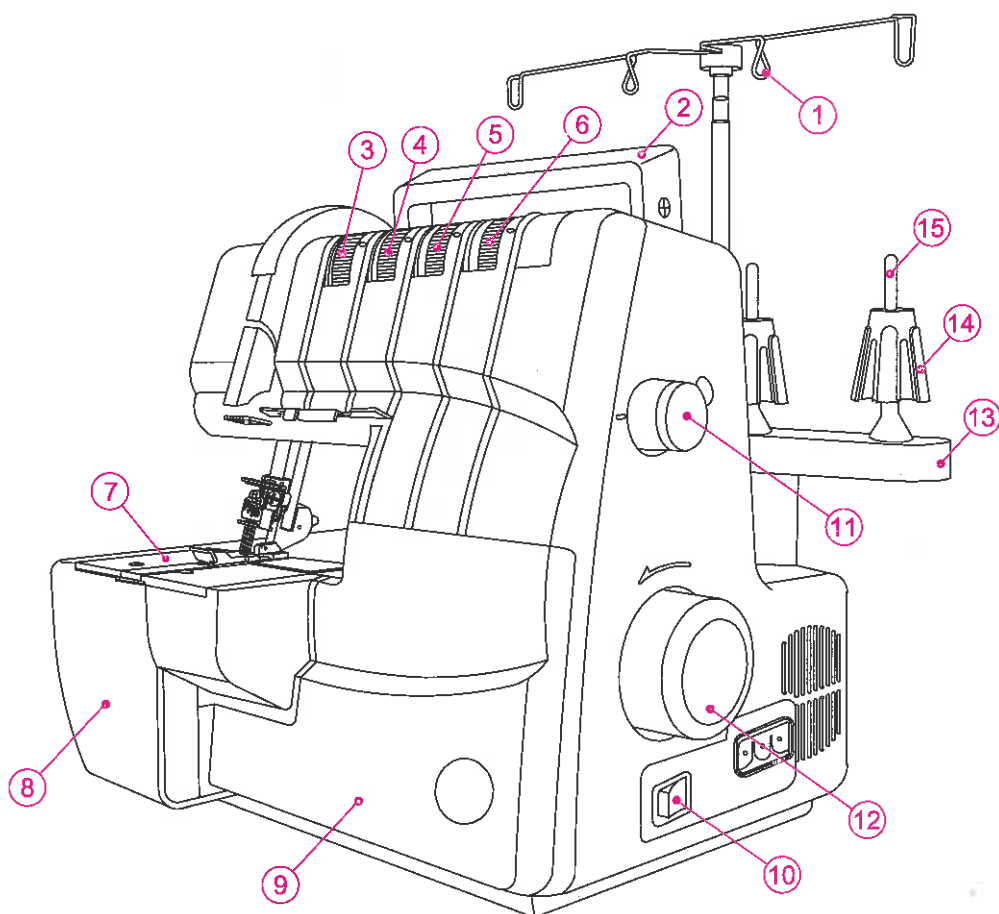
Om er zeker van te zijn dat u altijd de modernste naaicapaciteiten ter beschikking heeft, behoudt de producent zich het recht voor het uiterlijk, het ontwerp of de accessoires van deze deksteeknaaimachine te veranderen wanneer dit nodig wordt geacht, zonder kennisgeving of verplichtingen.

## INHOUDSOPGAVE

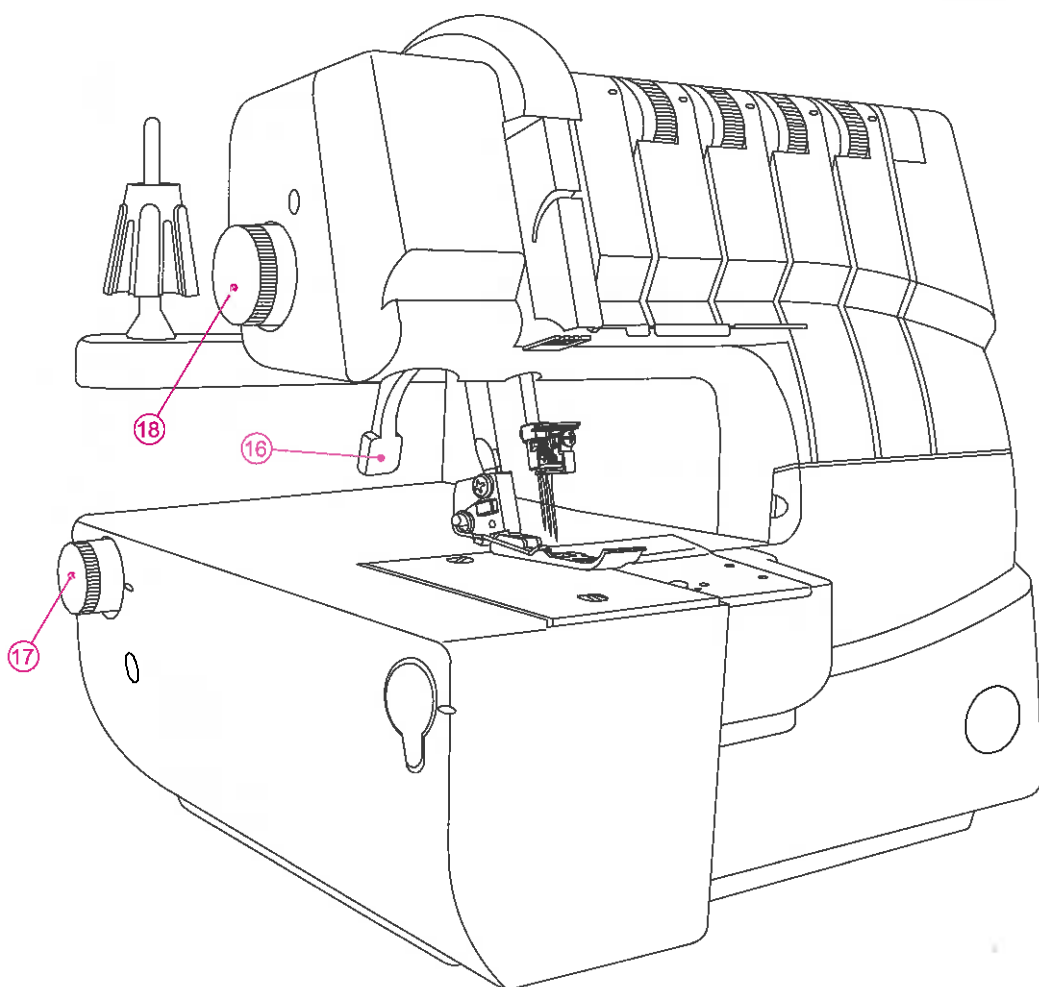
	Pagina
1. Belangrijkste onderdelen.....	5
2. Accessoires .....	7
3. Informatie over de naald.....	7
4. De grijperafdekking openen.....	8
5. Belangrijkste onderdelen achter de grijperafdekking.....	8
6. Voorbereiding op het naaien.....	8
7. Voorbereiding op het inrijgen.....	10
* De draadgeleiderhouder instellen .....	10
* Garennetje .....	10
* Garenschijf.....	10
8. Naalden verwijderen en aanbrengen.....	11
* Naaldpositie .....	11
* Naald(en) verwijderen .....	11
* Naald(en) aanbrengen .....	11
9. Steken selecteren.....	12
10. Handige stekengids .....	12
11. Een deksteek naaien.....	13
12. De machine inrijgen.....	16
* Inrijgschema: Driedraads dek-/kettingsteek .....	16
* Spannings-kleurcode: Deksteek .....	16
* Voorgestelde draadspanning voor driedraads deksteek .....	25
* Inrijgschema: Deksteek - Tweedraads smal .....	26
* Spannings-kleurcode: Tweedraads smalle deksteek .....	26
* Inrijgschema: Deksteek - Tweedraads breed.....	32
* Spannings-kleurcode: Tweedraads brede deksteek .....	32
* Voorgestelde draadspanning voor tweedraads deksteek .....	38
* Inrijgschema: Kettingsteek .....	39
* Spannings-kleurcode: Kettingsteek.....	39
* Voorgestelde draadspanning voor dubbele kettingsteek .....	44
13. Draden verwisselen: aanhechtmethode .....	46
14. De steeklengte aanpassen.....	47
15. De persvoetdruk aanpassen.....	47
16. Differentieel transport .....	48
17. Machine-onderhoud.....	49
18. Klik-klaar naaivoetype .....	51
19. Probleemoplossingsgids.....	52
20. Relatie tussen stof, garen en naald .....	53
21. Specificaties .....	54

## 1. BELANGRIJKSTE ONDERDELEN

1. Draadgeleiders en draadhouder
2. Handvat
3. Draadspanningsknop linkernaald (blauw)
4. Draadspanningsknop middelste naald (groen)
5. Draadspanningsknop rechternaald (rood)
6. Draadspanningsknop kettingsteekgrijper (geel)
7. Steekplaat
8. Werkvlak
9. Grijperafdekking
10. Aan-/uit- en lichtknop
11. Steeklengteknop
12. Handwiel
13. Spoelstandaard
14. Garenklosadapter
15. Garenpen



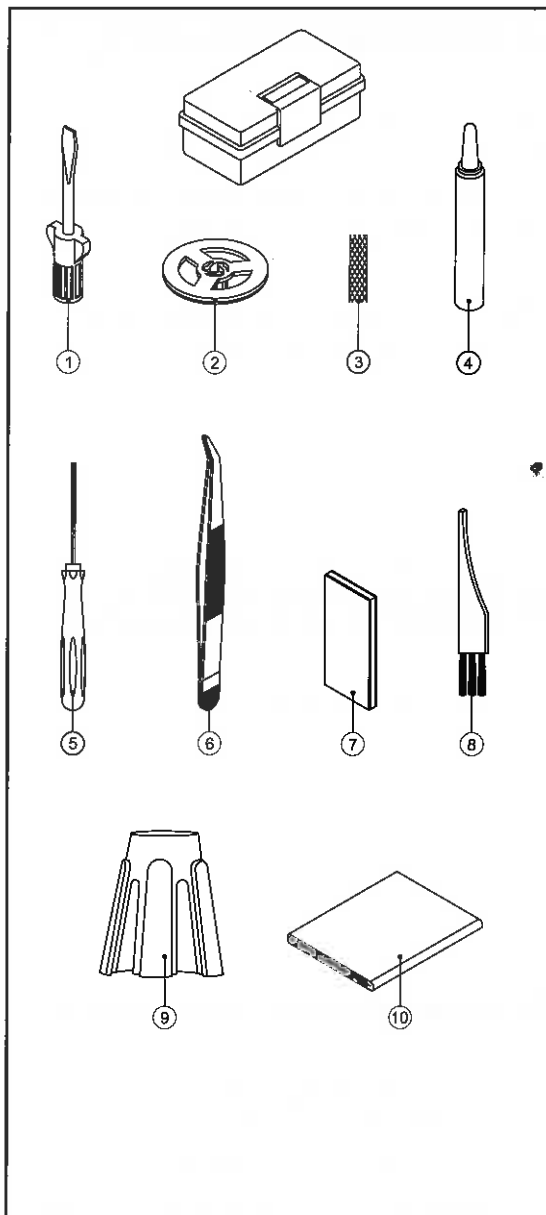
- 16. Persvoetstanglichter en Spanningsontkoppeling
- 17. Afstelknop differentieel transport
- 18. Afstelknop persvoetdruk



## 2. ACCESSOIRES

De accessoires zitten in de accessoiredoos

- |                                |   |
|--------------------------------|---|
| 1. Schroevendraaier (groot)    | 1 |
| 2. Garenschijf                 | 4 |
| 3. Garennetje                  | 4 |
| 4. Flesje met naaimachine-olie | 1 |
| 5. Inbusleutel (klein)         | 1 |
| 6. Pincet                      | 1 |
| 7. Naaldenset                  | 1 |
| 8. Borsteltje                  | 1 |
| 9. Garenpen                    | 1 |
| 10. Beschermkap                | 1 |



## 3. INFORMATIE OVER DE NAALD

- Voor deze deksteek wordt een industriële naald met platte schacht gebruikt die voorkomt dat de naald achterstevoren kan worden aangebracht.
- Probeer niet om een standaard huishoudnaald van welke dikte of welk type dan ook te gebruiken bij deze deksteek.
- SINGER 2022 Bij de deksteeknaaimachine worden naalden met dikte 14/90 geleverd.
- Gebruik alleen SINGER 2022 naalden met dikte 14/90 en 11/80, zoals de naalden die in de accessoiredoos zitten.

SINGER 2022  
Overlocknaald

#### 4. DE GRIJPERAFDEKKING OPENEN



**Pas op:**  
Zet de hoofdschakelaar uit.

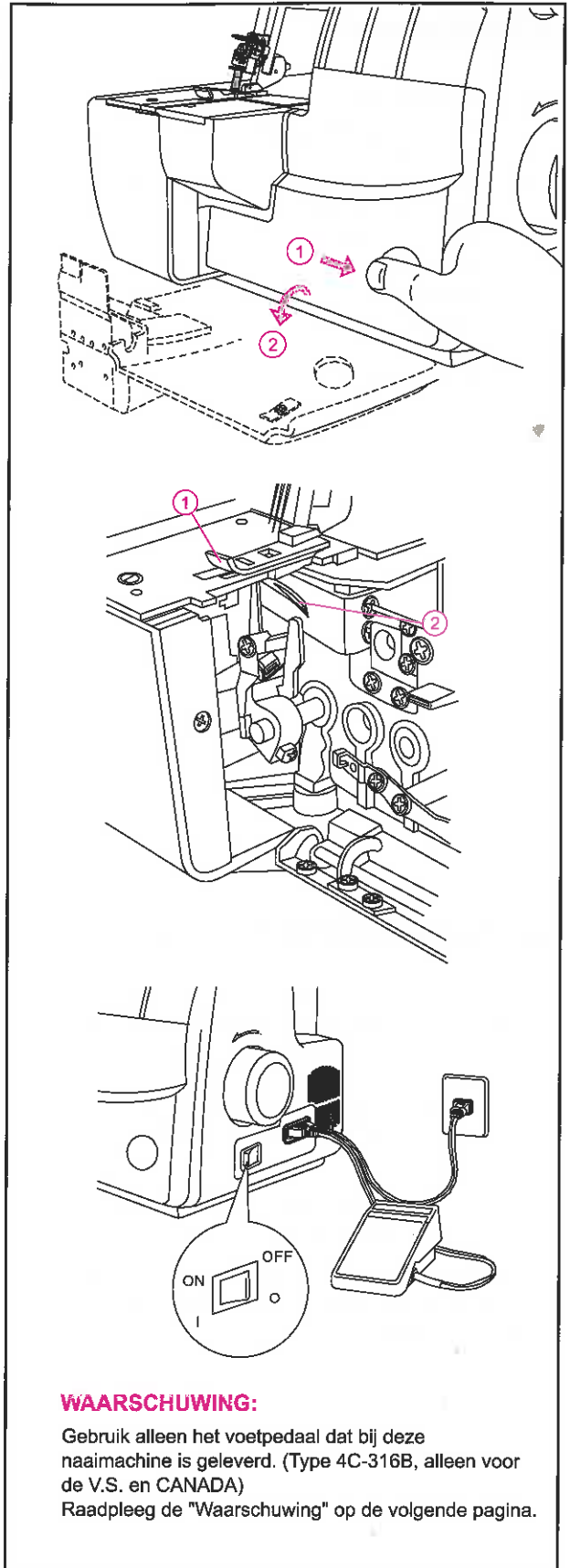
- Duw de afdekking zo ver mogelijk naar rechts.
- Trek de afdekking naar u toe omlaag.



**Pas op:**  
Zorg ervoor dat de grijperafdekking dicht is wanneer u naait.

#### 5. BELANGRIJKSTE ONDERDELEN ACHTER DE GRIJPERAFDEKKING

1. Ketting-/deksteekgrijper



#### 6. VOORBEREIDING OP HET NAAIEN

- Sluit het voetpedaal/het netsnoer aan op de aansluiting van de deksteeknaaimachine.
- Steek de stekker in het stopcontact.
- Hoofdschakelaar: Duw op de "I" van de schakelaar om de deksteeknaaimachine "AAN" te zetten  
Duw op de "O" van de schakelaar om de deksteeknaaimachine "UIT" te zetten
- Duw het voetpedaal in om de naaimachine te laten lopen en om de snelheid te regelen.
- Hoe harder u het indrukt, hoe sneller de machine naait.
- Om te stoppen met naaien, haalt u uw voet van het pedaal.

#### **WAARSCHUWING:**

Gebruik alleen het voetpedaal dat bij deze naaimachine is geleverd. (Type 4C-316B, alleen voor de V.S. en CANADA)  
Raadpleeg de "Waarschuwing" op de volgende pagina.

## INFORMATIE OVER GEPOLARISEERDE STEKKER (ALLEEN VOOR V.S. EN CANADA)

Dit apparaat heeft een gepolariseerde stekker (waarbij het ene blad breder is dan het andere). Om het risico van een elektrische schok te beperken kunt u deze stekker slechts op één manier in een gepolariseerd stopcontact steken. Als de stekker niet volledig in het contact past, draait u de stekker om. Als de stekker nog steeds niet past, neem dan contact op met een erkende monteur om een geschikt stopcontact te laten plaatsen. Breng geen wijzigingen aan in de stekker!



### Waarschuwing:

- \* Zorg ervoor dat de elektrische spanning van het stopcontact (wandcontactdoos) dezelfde is als de genomineerde spanning van de motor.
- \* Behandel het voetpedaal met zorg en laat het niet op de grond vallen. Zet geen voorwerpen op het voetpedaal wanneer het niet in gebruik is.
- \* Haal de stekker uit het stopcontact wanneer u naalden of naaivoeten vervangt of wanneer u de naaimachine zonder toezicht achterlaat. Op deze manier start de machine niet als het voetpedaal onbedoeld wordt ingedrukt.



## 7. VOORBEREIDING OP HET INRIJGEN

### De draadgeleiderhouder instellen

- Haal de draadgeleider uit het schuimplastic en breng hem aan op de deksteeknaaimachine zoals te zien is op de rechter afbeelding.
- Deze deksteeknaaimachine wordt geleverd met de draadgeleiderhouder in schuimplastic.
- Klap de draadgeleiderhouder helemaal uit.
- De twee verbindingen op het uitschuifbare gedeelte klikken op hun plaats wanneer ze goed worden aangebracht.
- Houd de draadgeleiders recht boven de garenpennen.
- Plaats garen op de garenklosadapters op de garenpennen.

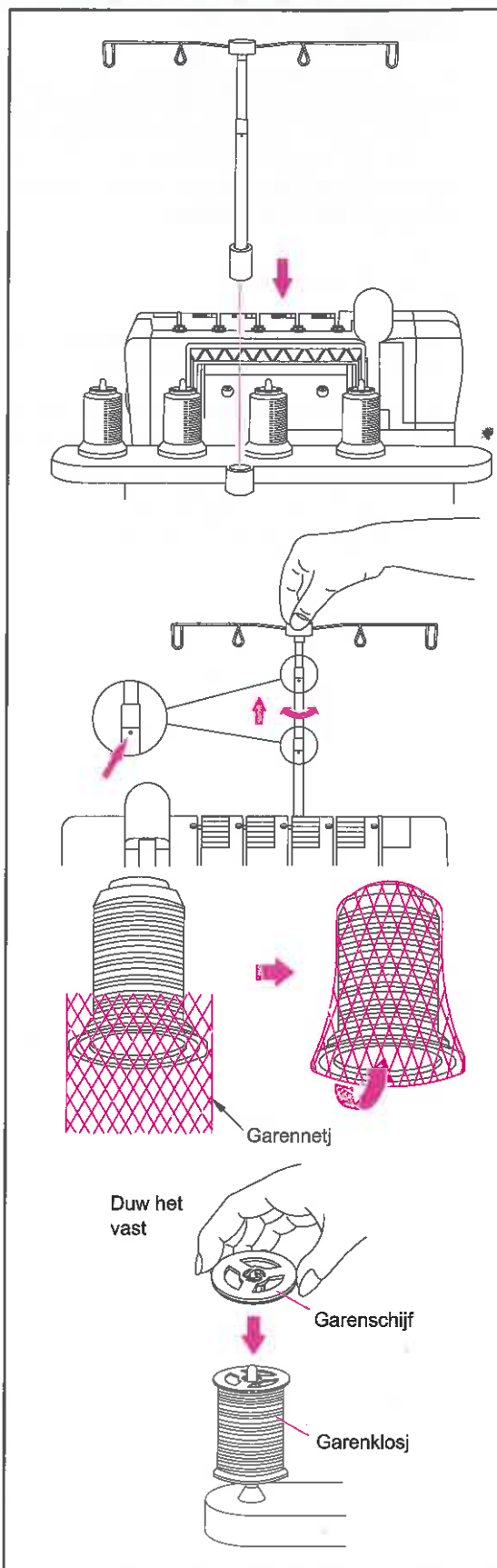
Let op: Uw nieuwe deksteeknaaimachine is ingeregeng voor het naaien van de drievoudige deksteek. Raadpleeg pagina 45 voor instructies voor het vastknopen van de draden.

### Garennetje

- Als u synthetisch garen gebruikt dat snel van de garenklos afwikkeft, doet u het garennetje dat bij de deksteeknaaimachine wordt geleverd over het garen vanaf de onderkant van het klosje. Laat het draaduiteinde los hangen bovenaan het garennetje, zoals rechts te zien is.

### Garenschijf

- Als u een gewoon garenklosje gebruikt, plaatst u de garenschijf die bij de deksteeknaaimachine wordt geleverd op het garenklosje, zoals rechts te zien is.



## 8. NAALDEN VERWIJDEREN EN AANBRENGEN

### Naaldpositie

- Op deze deksteeknaaimachine kunnen drie naalden worden aangebracht in de naaldklem, zoals op de tekening te zien is.
- Het instructieboek verwijst naar verschillende naaldposities op de afbeelding van de naaldklem rechts.

**Let op:** Wanneer alle deksteeknaalden zijn aangebracht, staat de linkernaald iets hoger dan de andere.

### Naald(en) verwijderen



**Pas op:** Haal de stekker van de deksteeknaaimachine uit het stopcontact voordat u de naald(en) verwijdert.

- Draai het handwiel naar u toe totdat de naalden in de hoogste positie staan.
- Leg een stukje dikke stof [zoals vilt] onder de naaivoet. Breng de naalden omlaag tot halverwege in de stof.
- Draai de naaldklemschroeven los met de kleine inbussleutel, maar verwijder ze niet. Houd de naalden vast met uw vingers en breng de naaldstang omhoog. De naalden blijven in de stof staan.

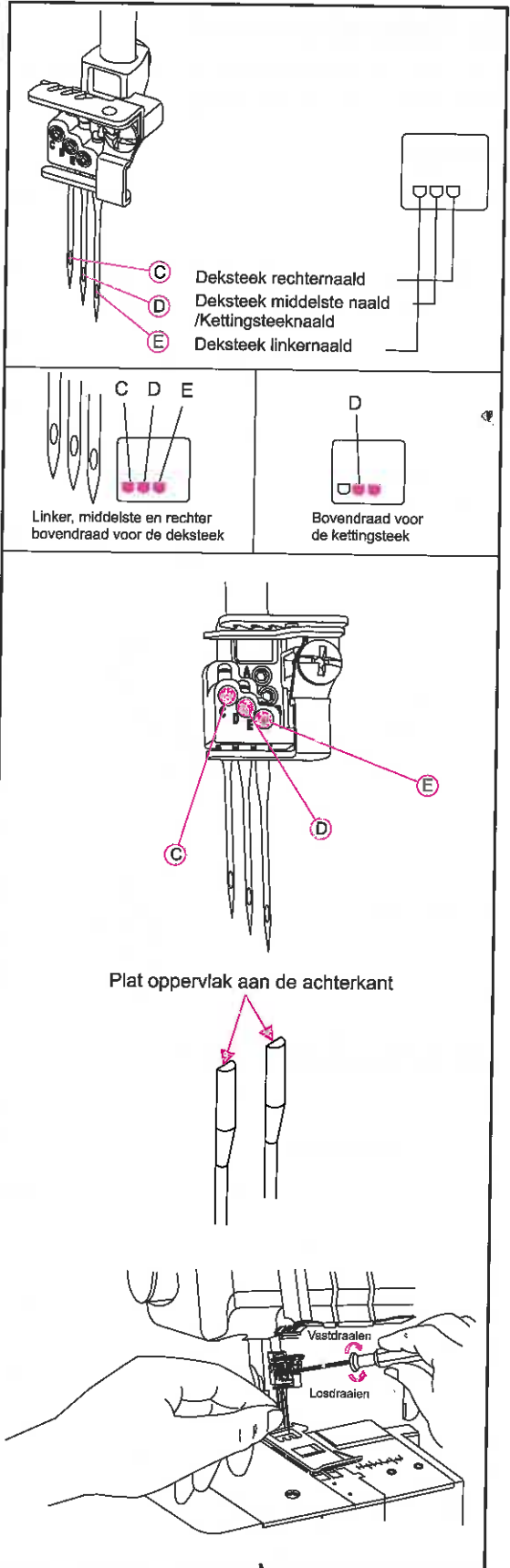
C. Deksteek linkernaald  
D. Deksteek middelste naald  
E. Deksteek rechternaald

**Let op:** Vergeet na het verwijderen van de specifieke naald die op dat moment niet wordt gebruikt voor het naaien niet om de naaldklemschroef te bevestigen in het gat van de naaldklem en goed vast te draaien. **Draai de schroef niet te strak aan in het gat, anders wordt de naaldklem beschadigd.**

### Naald(en) aanbrengen


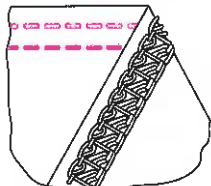
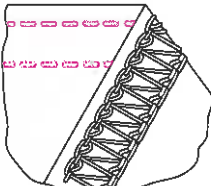
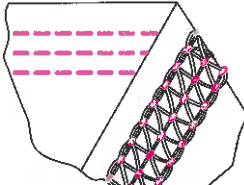
- Houd de nieuwe naald met het platte gedeelte naar de achterkant.
- Breng de naald zo ver mogelijk aan in de naaldklem.
- Als u een naald aanbrengt, wordt de naald uitgelijnd met de naaldklem wanneer u de naald de eerste maal omlaag brengt in de steekplaat. Breng de naald dan weer omhoog.

Deze deksteeknaaimachine werkt met SINGER 2022 naalden.  
Gebruik geen standaard huishoudnaalden.







## 9. STEKEN SELECTEREN

Deze deksteeknaaimachine kan 4 soorten steken produceren, afhankelijk van de combinatie van naaldposities, inrijmethoden, spanningsregeling.

Steektype		Referentiepagina
1. Dubbele kettingsteek		Er wordt een rechte steek met 1 naald en 2 draden gebruikt voor constructie- of decoratieve steken. Er kunnen ook naden worden genaaid op de gewenste afstand van de stofrand door de rechtergrijper en het garenmesje uit te schakelen. 44
2. Deksteek smal (2,8 mm)		De deksteek met 2 naalden en 3 draden is geschikt voor elastische stoffen, zoals breisels enz. Er wordt een smalle naad gevormd als u de linker- en middelste naald gebruikt. 38
3. Deksteek breed (5,6 mm)		De deksteek met 2 naalden en 3 draden is geschikt voor elastische stoffen, zoals breisels enz. Er wordt een brede naad gevormd als u de linker- en rechternaald gebruikt. 38
4. Drievoudige deksteek (5,6 mm)		De deksteek met 3 naalden en 4 draden is geschikt voor elastische stoffen als breisels, enz. Er wordt een drievoudige naad gevormd als u de linker-, middelste en rechternaald gebruikt. 25

## 10. HANDIGE STEKENGIDS

	Steektype		Draadspanningsknop: De weergegeven cijfers zijn gemiddelde instellingen op normale stof met standaard #60 polyester garen				Pagina
			Blauw	Groen	Rood	Geel	
1	Dubbele kettingsteek			7.0		7.5	44
2	Deksteek, smal	2.8mm 	6.0	7.0		6.5	38
3	Deksteek, breed	5.6mm 	6.0		7.0	6.0	38
4	Drievoudige deksteek	5.6mm 	6.0	7.0	7.0	4.0	25

De draadspanning wordt hoger als de knoppen op hogere cijfers worden gezet. De draadspanningsinstellingen die op deze pagina en in het hele instructieboek worden weergegeven, zijn voorgestelde richtlijnen. Pas de draadspanning aan voor de stof en de dikte van het gebruikte garen. Maak voor het beste resultaat spanningsaanpassingen in kleine stappen van niet meer dan een half cijfer tegelijk.

\* Stel bij het naaien van kettingsteken in de bij nr. 1 gegeven omstandigheden de steeklengte in op meer dan 2 mm.

\* Stel bij het naaien van deksteken in de bij nr. 2, 3, 4 gegeven omstandigheden de steeklengte in op meer dan N (2,5 mm)

## 11. EEN DEKSTEEL NAAIEN

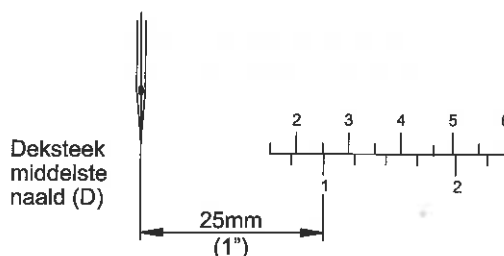
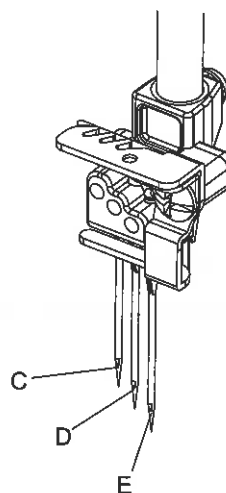
- Deze deksteeknaaimachine kan een driedraads deksteek van 5,6 mm breed produceren.
- De deksteek kan worden gebruikt voor het bedekken, afwerken of doorstikken van halslijnen en voor het omzomen van de onderkant van t-shirts en sweatshirts enz. of voor het aan elkaar naaien van lapjes stof (gewone naden naaien).
- De deksteek is het meest geschikt voor elastische stoffen zoals breisels.
- De steek kan ook worden gebruikt op geweven stoffen als denim, maar dan moet u wel goed op de spanningsinstelling letten, anders kan de draad breken en/of worden er steken overgeslagen.
- Als er steken worden overgeslagen of als de draad breekt bij het naaien van denim, vervang dan eerst de naalden en pas daarna de spanning beetje voor beetje aan (1/4 cijfer per keer).

### De deksteeknaaimachine instellen



**Pas op:**  
Zet de hoofdschakelaar uit.

- Open de grijperafdekking. (Zie pagina 8)
- Voor de drievoudige deksteek van 5,6 mm plaatst u de rechterdeksteeknaald (E), de middelste deksteeknaald (D) en de linkerdeksteeknaald (C).
- Haal het garen door de naalden (E), (D) en (C) en rijg de deksteekgrijper [geel] in.
- De markeringen op de naaldgeleiderplaat geven de afstand aan vanaf de middelste deksteeknaald. Gebruik ze als geleider bij het plaatsen van de stofrand.
- Sluit de grijperafdekking.



## Aanvullende informatie over de deksteek

### Als u begint te naaien

- Breng de naaivoet omhoog. (a)
- Leg de stof onder de naaivoet achter de naald. (b)
- Laat de naaivoet zakken. (c)

#### Let op:

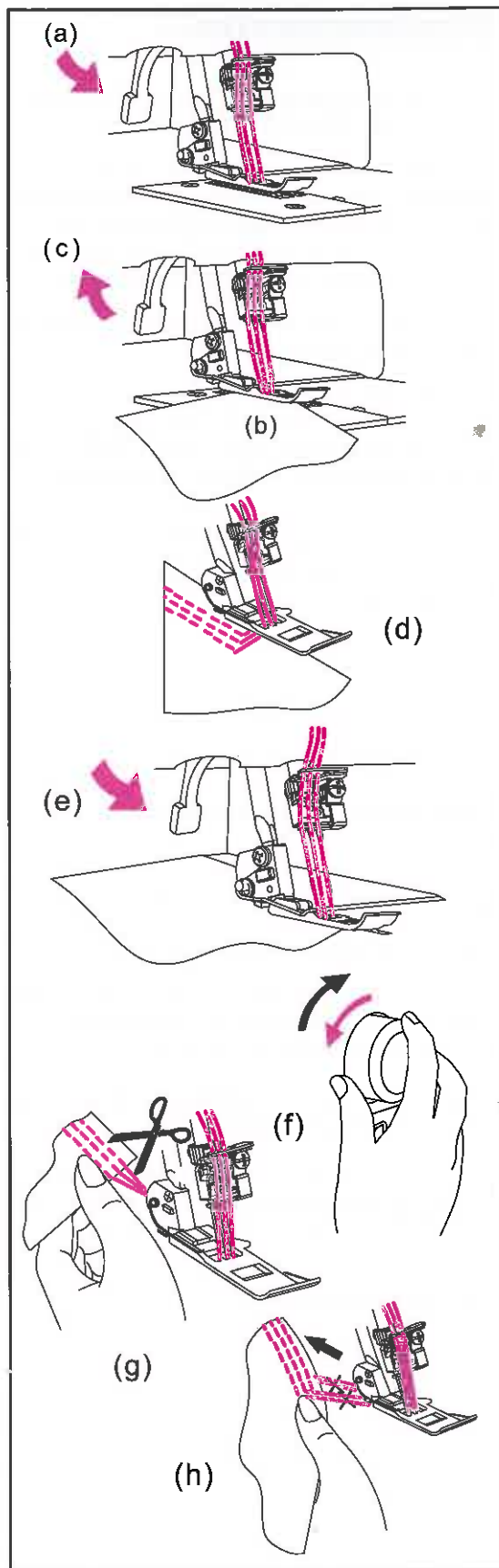
Als u begint te naaien in het midden van de stof, leg de stof dan op het punt waar u wilt beginnen met naaien. (d)

### Als u stopt met naaien, stopt u wanneer de stof niet onder de naalden ligt

- Breng de naaivoet omhoog. (e)
- Draai het handwiel één slag naar u toe (linksom) en dan één slag van u af (rechtsom). Stop met de naalden in de hoogste positie. (f)
- Zet uw duim op de steken en trek de stof dan iets naar de achterkant van de machine en snijd de draden af. (g)

#### Let op:

De instructies worden gegeven bij het naaien van deksteken omdat het niet mogelijk is om af te hechten bij het naaien van deksteken. (h)



## Het naaduiteinde vastzetten

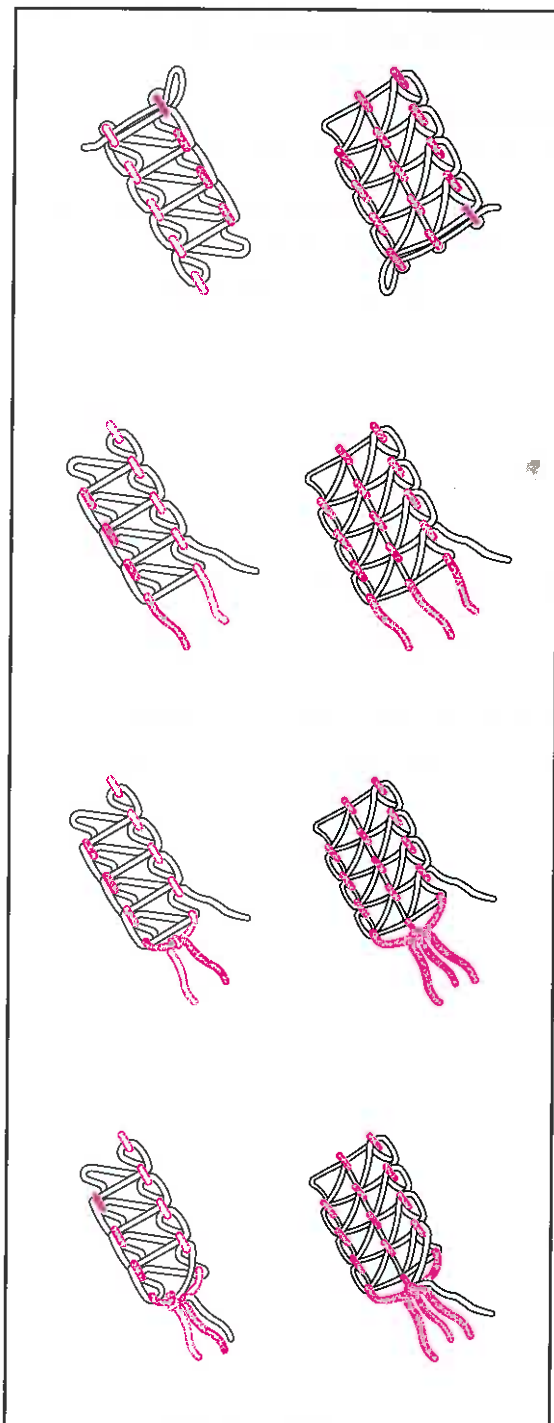
- Omdat de naden die met een deksteek worden gemaakt uitrafelen wanneer de grijperdraad aan het eind van het naaien wordt uitgetrokken, moet u het naaduiteinde op de volgende manier vastzetten.

- Als u tot aan het einde van de stof naait, knoop dan van de draden die uit de stofrand komen de bovendraden (2 of 3 draden) eerst aan elkaar, zoals op de rechter afbeelding te zien is. Knoop deze draden daarna vast aan de grijperdraden.

- Als u halverwege stopt met naaien, trek dan eerst de bovendraden (2 of 3 draden) op de onderkant van de stof eruit en knoop de draden vast op dezelfde manier als hierboven wordt beschreven.

- Knip extra draden af.

Let op: Gewoonlijk rafelen de naden aan het begin niet uit, maar het is wel zo veilig om het naadeinde vast te zetten met dezelfde stappen als beschreven staan voor het naaien tot aan de stofrand.

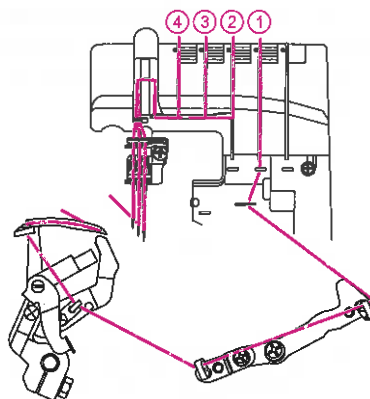


## 12. DE MACHINE INRIJGEN

### Inrijgschema:

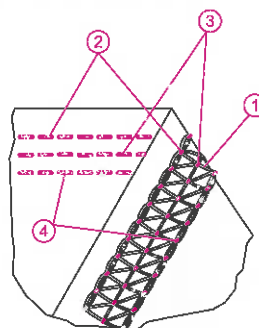
#### Oriedraads dek-/kettingsteek

- Er staat een inrijgschema met kleurcodes in de grijperafdekking ter referentie.
- Rijk de deksteeknaaimachine in van 1 tot 2 zoals rechts te zien is.



### Spannings-kleurcode: Deksteek

1. Grijperdraad deksteek ..... Geel
2. Rechterbovendraad ..... Rood
3. Middelste bovendraad ..... Groen
4. Linkerbovendraad ..... Blauw



## 1) De **kettingsteek-/deksteekgrijper** inrijgen (Geel)

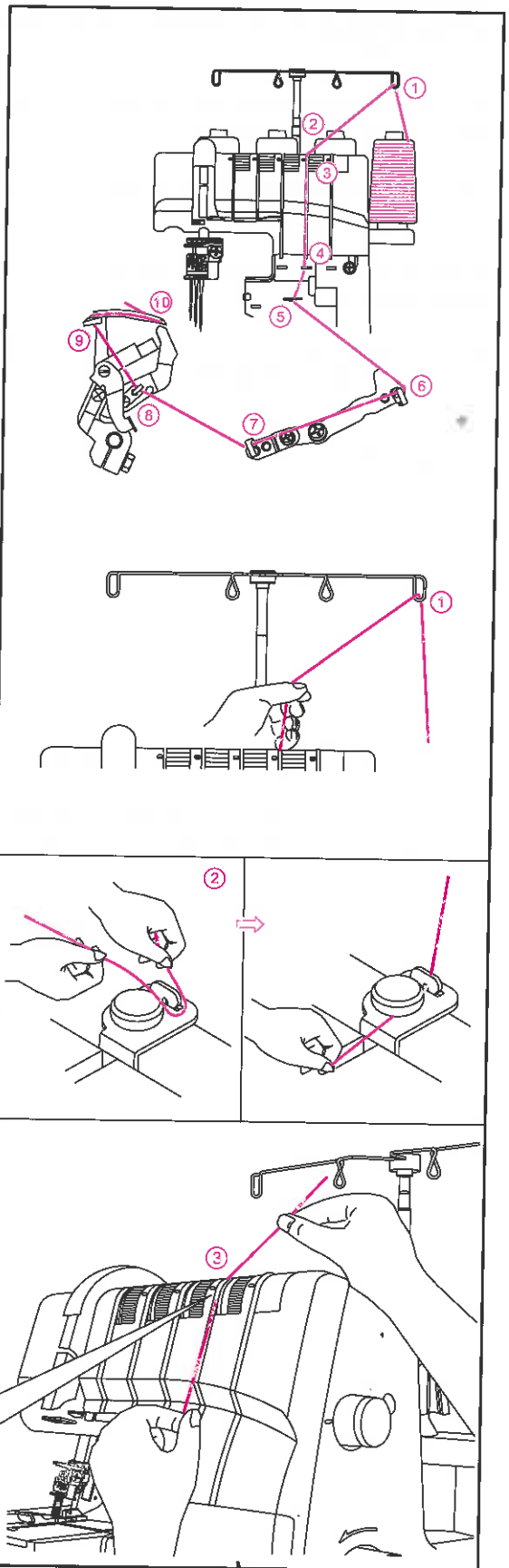
- Rijg de kettingsteek-/deksteekgrijper in zoals aangegeven 1~10.

- Breng de naaivoet omhoog om de draadspanningsschijven vrij te maken.

- Rijg de draad vanaf de achterkant naar de voorkant door de draadgeleider 1.

- Rijg de bovenste draadgeleider in door de draad naar links te trekken totdat hij onder de geleider komt. Trek de draad dan langs de rechterkant van de knop zoals op de afbeelding.

- Houd de draad vast met uw vingers, leid de draad tussen de spanningsschijven en trek de draad omlaag om er zeker van te zijn dat hij goed tussen de spanningsschijven 3 zit.

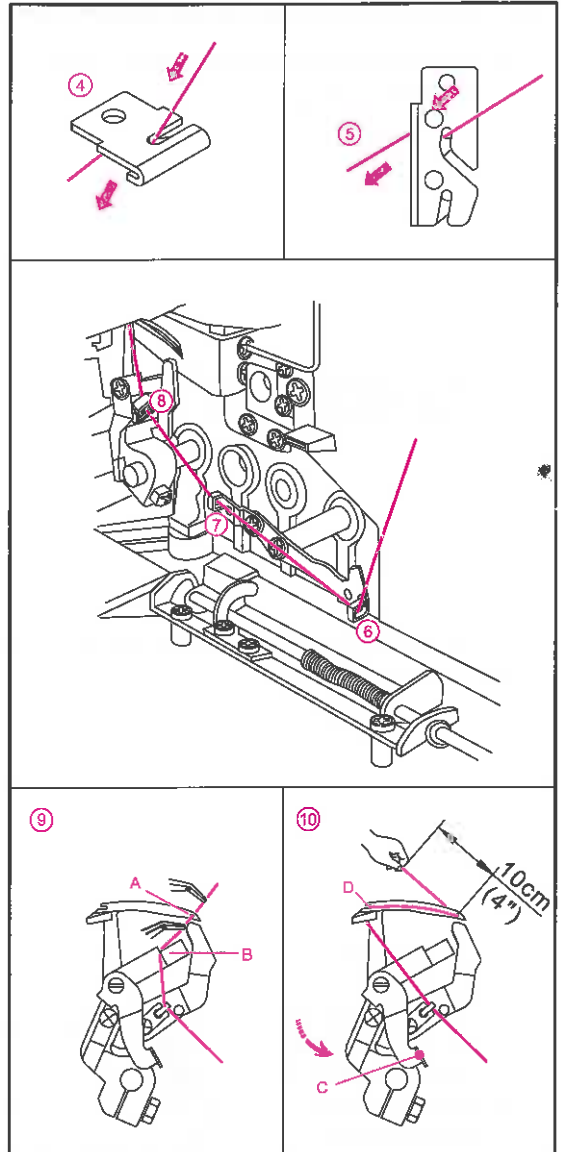




- Draai het handwiel naar u toe totdat de kettingsteekgirjper 10 mm uitsteekt vanaf de rand van de steekplaat.
- Rijk het grijpergedeelte van de machine in door de draadgeleiders met gele kleurcodering te volgen 4~10.

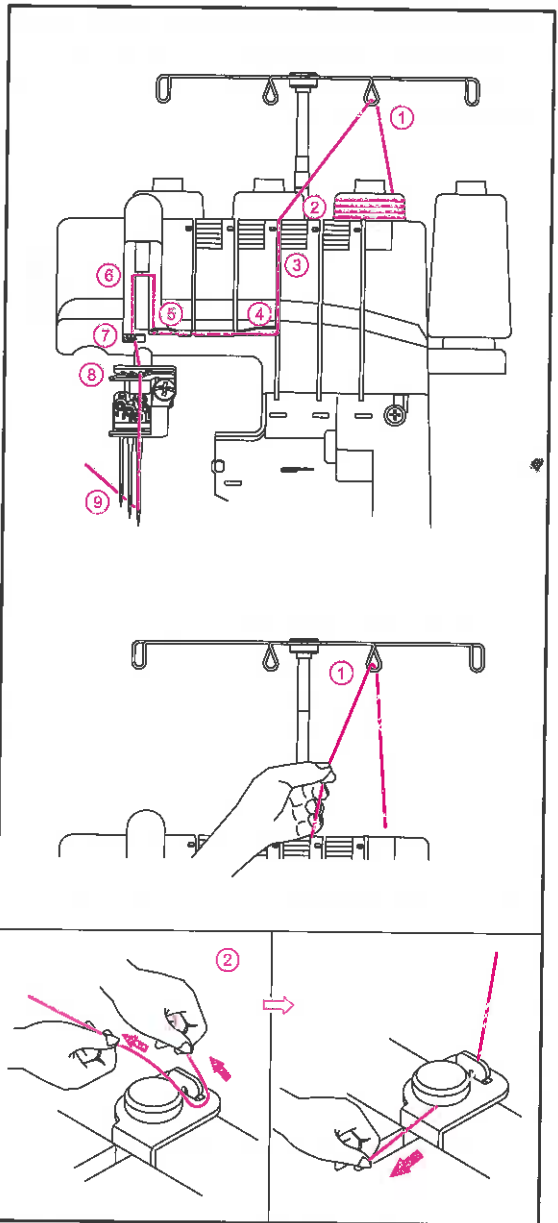
**Let op:** Gebruik het pincet uit de accessoiredoos om de grijper in te rijgen.

- Breng de draad met de punt van het pincet door draadgeleider 4.
- Breng de draad met de punt van het pincet door de voorste gleuf van draadgeleider 5.
- Breng de draad met de punt van het pincet door draadgeleiders 6, 7 en 8.
- Rijk de draad van voren naar achteren door het oog van de grijper (A). Trek ongeveer 10 cm (4 inches) van de draad door de grijper. Plaats de draad in de V-uitsparing (B) op de draadgeleider. Houd het draaduiteinde goed vast met uw linkerhand en trek de inrijghendel (C) omhoog op zijn plaats (D).

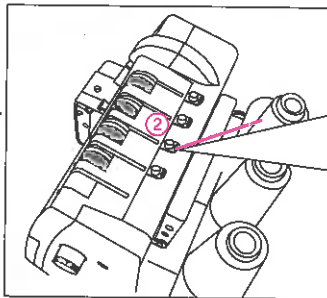


(2) De **rechterdeksteeknaald** (rood) inrijgen (E op de naaldklem)

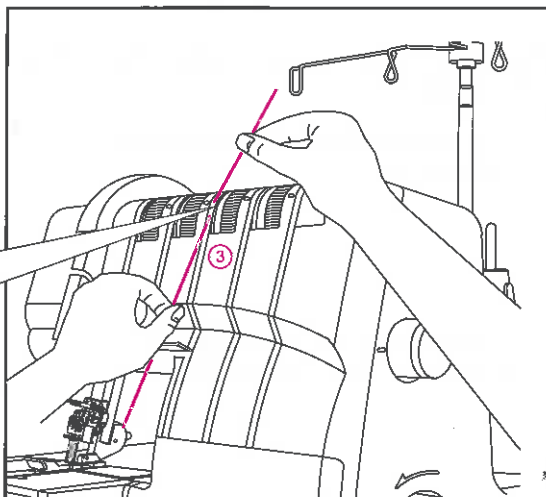
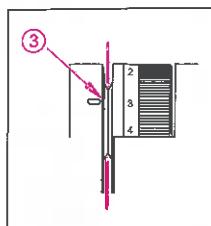
- Rijg de rechterdeksteeknaald in zoals aangegeven 1-9.
- Breng de naalvoet omhoog om de draadspanningsschijven vrij te maken.
- Rijg de draad vanaf de achterkant naar de voorkant door de draadgeleider 1.



- Rijg de bovenste draadgeleider in door de draad naar links te trekken totdat hij onder de geleider komt. Trek de draad dan langs de rechterkant van de knop zoals op de afbeelding.



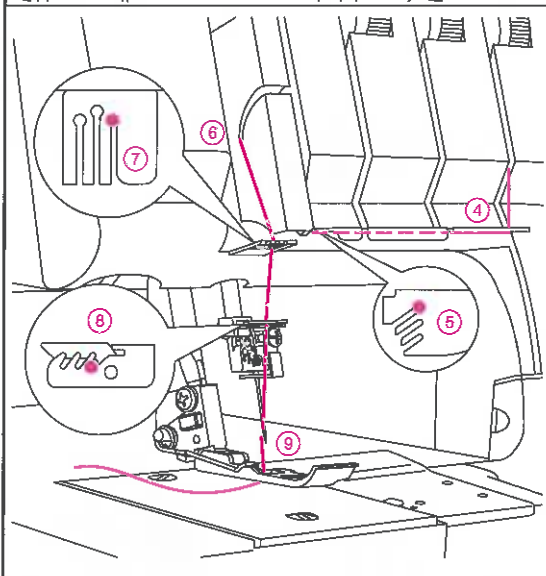
- Houd de draad vast met uw vingers, leid de draad tussen de spanningsschijven en trek de draad omlaag om er zeker van te zijn dat hij goed tussen de spanningsschijven 3 zit.



- Ga verder naar inrijpunten 4~8.

**Let op:** Trek de draad in de achterste gleuf van draadgeleiders 5. Trek de draad in de gleuf van de draadhofboom 6. Trek de draad in de rechter gleuven van draadgeleiders 7 en 8.

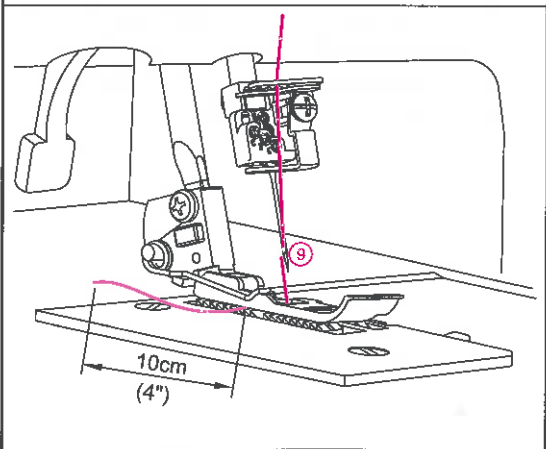
Controleer voordat u de draad door de naald haalt of de draad **voor de draadgeleider ligt** die op de onderkant van de naaldklem zit voor de deksteek.



- Rijg het oog van de rechternaald in 9.

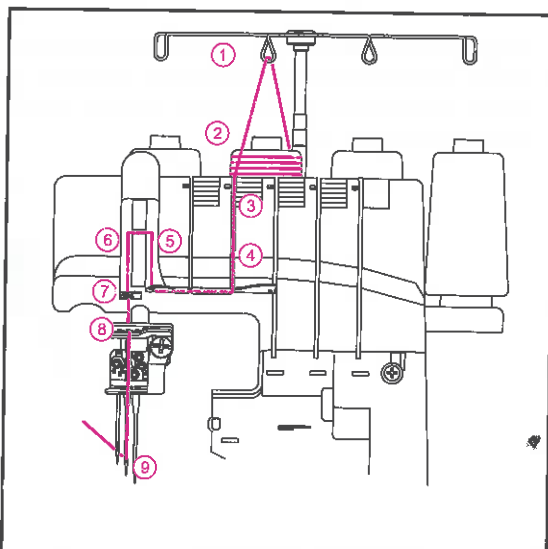
**Let op:** Met het pincet in de accessoiredoos kunt u de draad gemakkelijk door de naald halen.

- Trek ongeveer 10 cm (4 inches) draad door het oog van de naald naar de achterkant van de machine.
- Breng de draad naar de achterkant, onder de naaivoet.

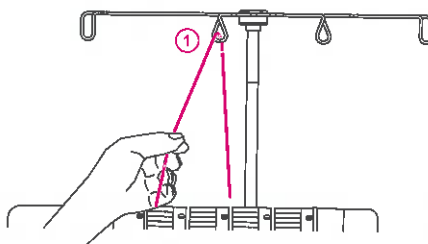


**(3) De middelste deksteek-/kettingsteeknaald (groen) inrijgen (D op de naaldklem)**

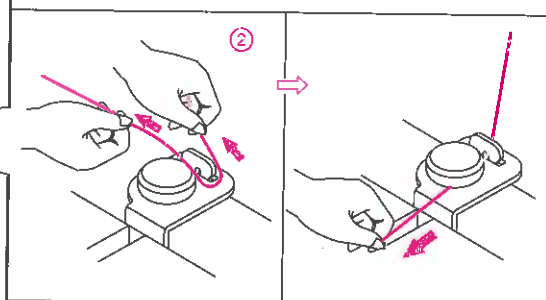
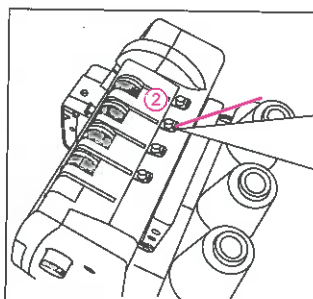
- Rijg de middelste deksteek-/kettingsteeknaald in zoals aangegeven 1~9.
- Breng de naaivoet omhoog om de draadspanningsschijven vrij te maken.



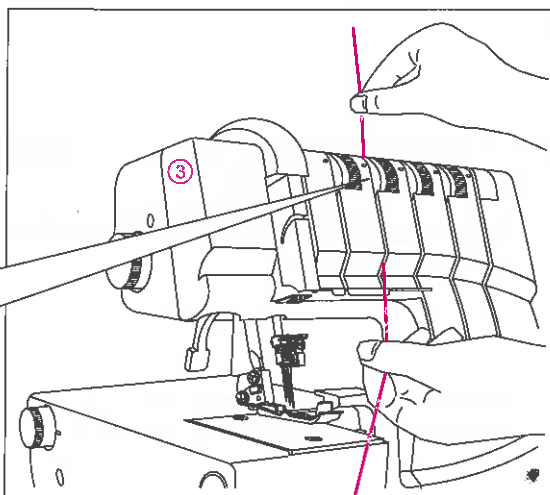
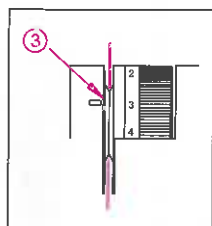
- Rijg de draad vanaf de achterkant naar de voorkant door de draadgeleider 1.



- Rijg de bovenste draadgeleider in door de draad naar links te trekken totdat hij onder de geleider komt. Trek de draad dan langs de rechterkant van de knop zoals op de afbeelding.

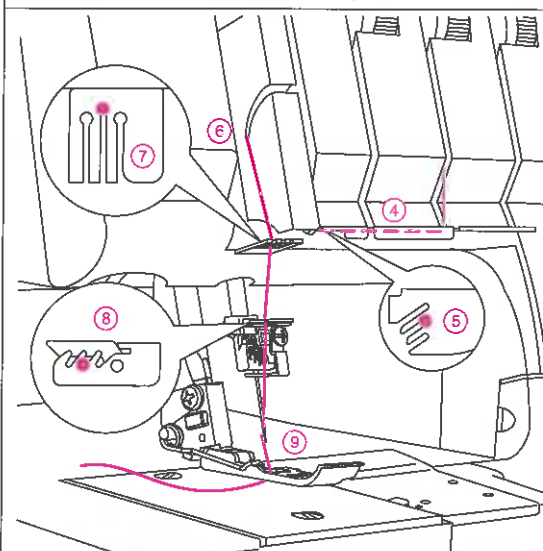


- Houd de draad vast met uw vingers, leid de draad tussen de draadspanningsschijven en trek de draad omlaag om er zeker van te zijn dat hij goed tussen de spanningsschijven 3 zit.



- Ga verder naar inrijgpunten 4-8.

**Let op:** Trek de draad in de middelste gleuf van de draadgeleider 5 en in de gleuf van draadhefboom 6. Trek dan de draad in de middelste gleuf van draadgeleiders 7 en 8.

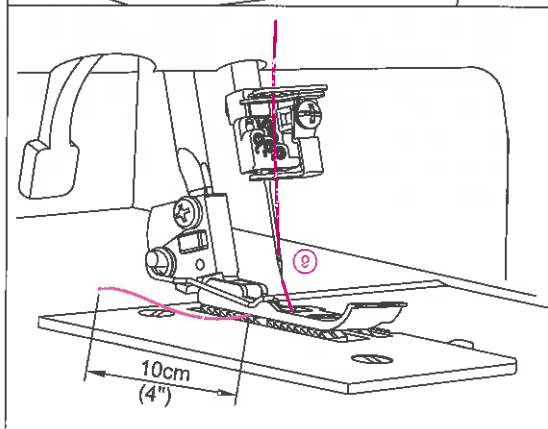


Controleer voordat u de draad door de naald haalt of de draad **voor de draadgeleider ligt** die op de onderkant van de naaldklem zit voor de deksteek en voor de kettingsteek.

- Rijg het oog van de rechternaald in 9.

**Let op:** Met het pincet in de accessoiredoos kunt u de draad gemakkelijk door de naald halen.

- Trek ongeveer 10 cm (4 inches) draad door het oog van de naald naar de achterkant van de machine.
- Breng de draad naar de achterkant, onder de naalvoet.



#### 4) De deksteeknaalden inrijgen

##### (1) De linkerdeksteeknaald (blauw) inrijgen (C op de naaldklem)

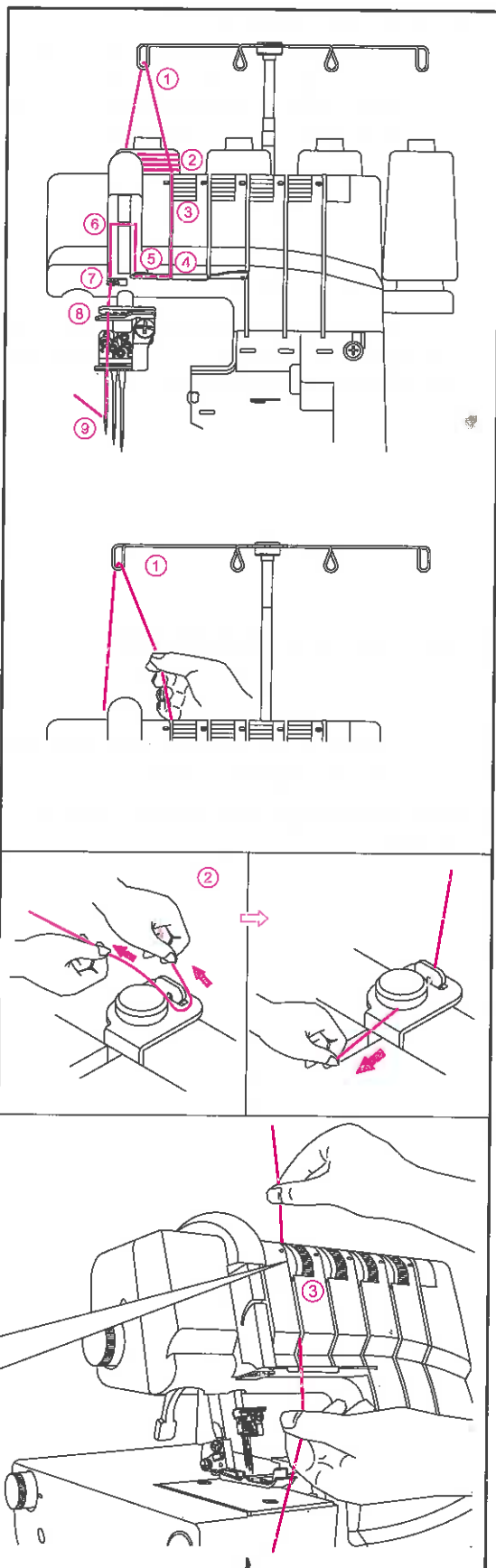
- Rijg de linkerdeksteek-/kettingsteeknaald in zoals aangegeven 1~9.

- Breng de naaivoet omhoog om de draadspanningsschijven vrij te maken.

- Rijg de draad vanaf de achterkant naar de voorkant door de draadgeleider 1.

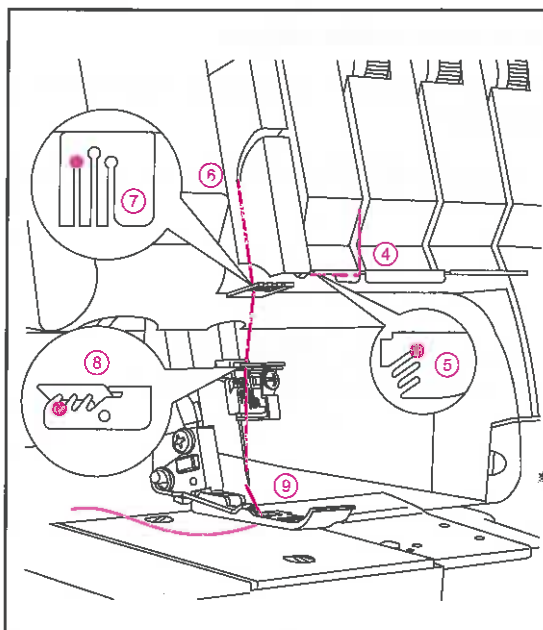
- Rijg de bovenste draadgeleider in door de draad naar links te trekken totdat hij onder de geleider komt. Trek de draad dan langs de rechterkant van de knop zoals op de afbeelding.

- Houd de draad vast met uw vingers, leid de draad tussen de draadspanningsschijven en trek de draad omlaag om er zeker van te zijn dat hij goed tussen de spanningsschijven 3 zit.



- Ga verder naar inrijpunten 4-8.

Let op: Trek de draad in de voorste gleuf van de draadgeleider 5 en in de gleuf van draadhefboom 6. Trek de draad dan in de linkergleuven van draadgeleiders 7 en 8.

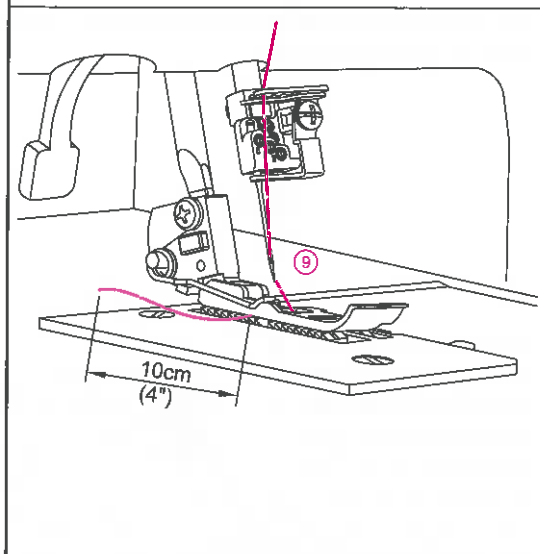


- Controleer voordat u de draad door de naald haalt of de draad voor de draadgeleider ligt die op de onderkant van de naaldklem zit.

- Rijg het oog van de linkernaald in 9.

Let op: Met het pincet in de accessoiredoos kunt u de draad gemakkelijk door de naald halen.

- Trek ongeveer 10 cm (4 inches) draad door het oog van de naald en laat dat vrij hangen.
- Breng de draad naar de achterkant, onder de naaivoet.



## Voorgestelde draadspanning voor driedraads deksteek

Let op: \* Dit zijn alleen suggesties voor de draadspanning.

- \* De draadspanningsinstelling wordt beïnvloed door;
  - 1) Het type en de dikte van de stof
  - 2) De grootte van de naald
  - 3) De dikte, het type en de vezels van het garen


\* De steeklengte voor de deksteek moet op meer dan N (2,5 mm) worden ingesteld.

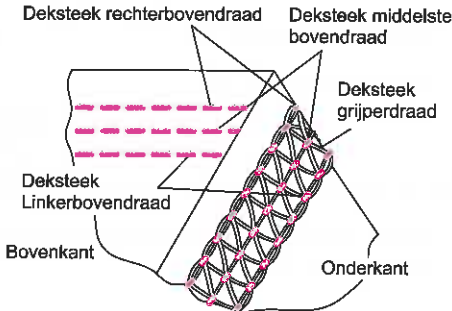
## De juiste balans

- Zet de draadspanningsknoppen op de instellingen die rechts staan aangegeven en naai op een proeflapje van uw stof.

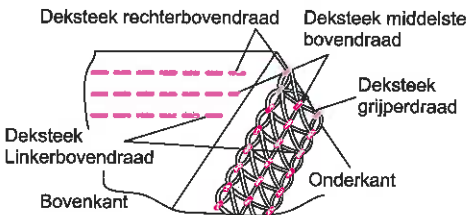
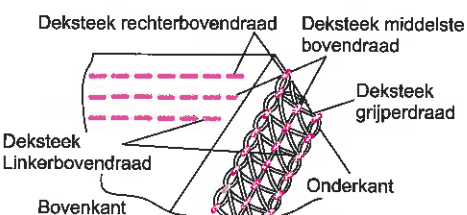
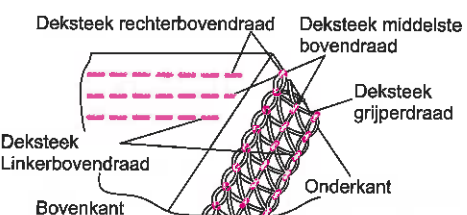
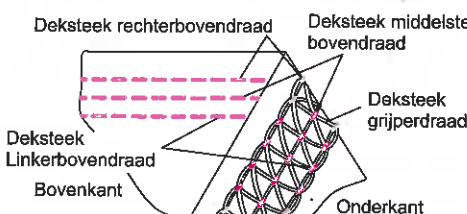
## De balans instellen

- Als de deksteekgrijperdraad te los is;
  - Draai de draadspanningsknop van de deksteekgrijperdraad (geel) op een hoger nummer.
- Als de draadspanning van de linkerdeksteeknaald te los is;
  - Draai de draadspanningsknop van de linkerdeksteeknaald (blauw) op een hoger nummer.
  - Of draai de draadspanningsknop van de deksteekgrijperdraad (geel) op een lager nummer.
- Als de draadspanning van de middelste deksteeknaald te los is;
  - Draai de draadspanningsknop van de middelste deksteeknaald (groen) op een hoger nummer.
  - Of draai de draadspanningsknop van de deksteekgrijperdraad (geel) op een lager nummer.
- Als de draadspanning van de rechterdeksteeknaald te los is;
  - Draai de draadspanningsknop van de rechterdeksteeknaald (rood) op een hoger nummer.
  - Of draai de draadspanningsknop van de deksteekgrijperdraad (geel) op een lager nummer.
- Als de bovenkant van de stof bobbelt tussen de bovendrazen en de naden op de onderkant van de stof strak komen te staan;
  - Draai de draadspanningsknop van de deksteekgrijperdraad (geel) op een lager nummer.

NAALDPOSITIE	
STEEKLENGTE	N-4

Deksteekgrijperdraad	Draadspanningsknop			
	Blauw	Groen	Rood	Geel
Polyester	6.0	7.0	7.0	4.0
Wol-achtige nylon	6.0	7.0	7.0	0



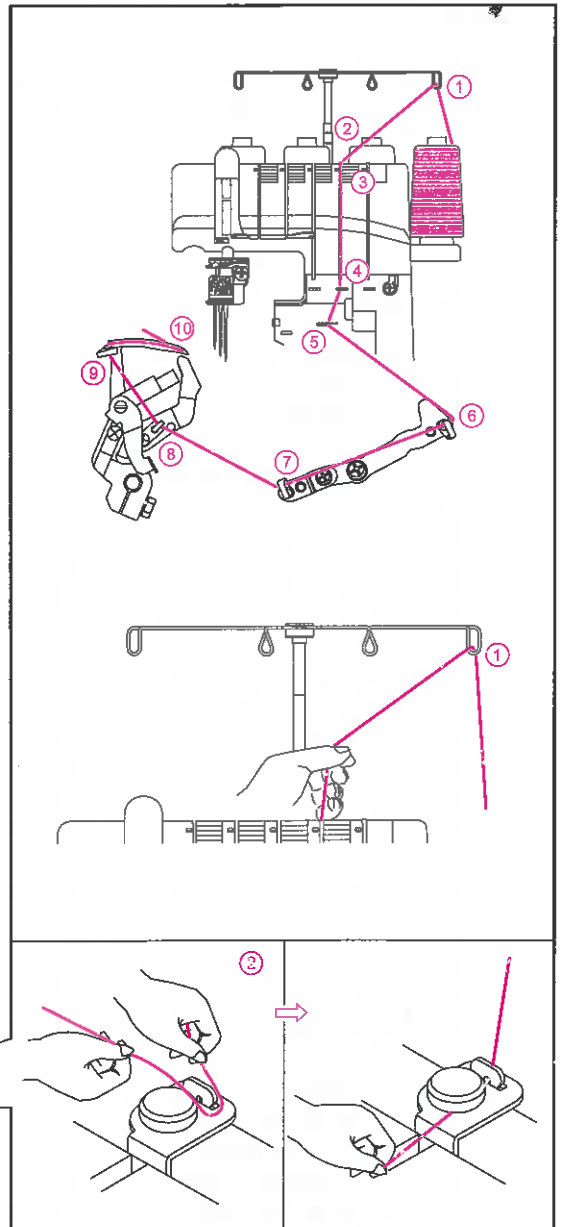
## Inrijgschema: Deksteek - Tweedraads smal

### Spannings-kleurcode: Tweedraads smalle deksteek

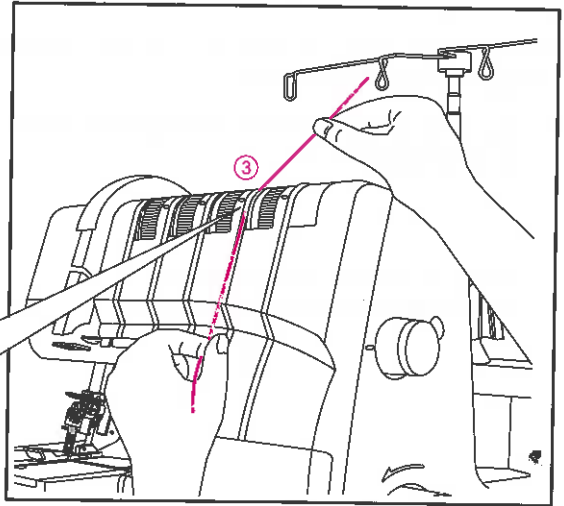
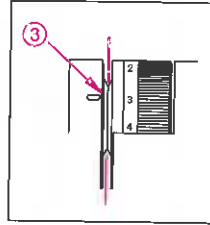
1. Deksteekgrijper ..... Geel
2. Middelste bovendraad (D) ..... Groen
3. Linkerbovendraad (C) ..... Blauw
4. Naaldverwijderaar (E)

#### 1) De kettingsteek-/deksteekgrijper inrijgen (Geel)

- Rijg de kettingsteek-/deksteekgrijper in zoals aangegeven 1~10.
- Breng de naaivoet omhoog om de draadspanningsschijven vrij te maken.
- Rijg de draad vanaf de achterkant naar de voorkant door de draadgeleider 1.
- Rijg de bovenste draadgeleider in door de draad naar links te trekken totdat hij onder de geleider komt. Trek de draad dan langs de rechterkant van de knop zoals op de afbeelding.

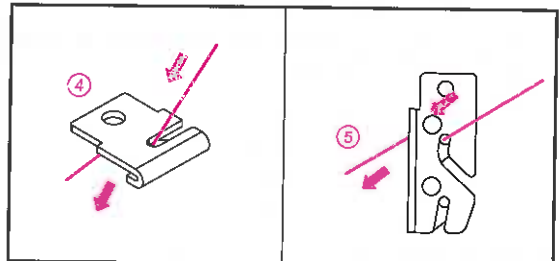


- Houd de draad vast met uw vingers, leid de draad tussen de spanningsschijven en trek de draad omlaag om er zeker van te zijn dat hij goed tussen de spanningsschijven 3 zit.

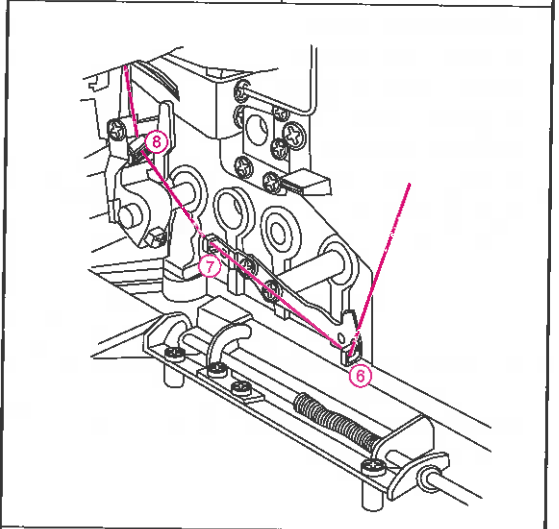


- Draai het handwiel naar u toe totdat de kettingsteekgrijper 10 mm uitsteekt vanaf de rand van de steekplaat.
- Rijk het grijpergedeelte van de machine in door de draadgeleiders met gele kleurcodering te volgen 4~10.

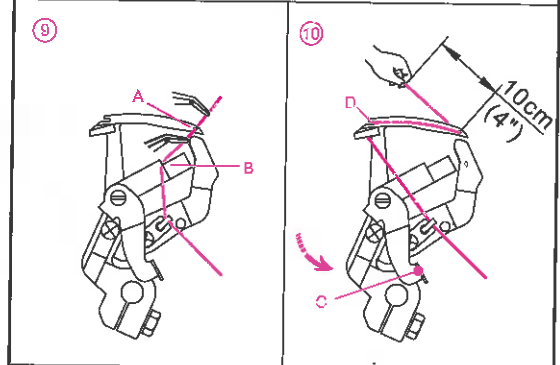
**Let op:** Gebruik het pincet uit de accessoiresdoos om de grijper in te rijgen.



- Breng de draad met de punt van het pincet door draadgeleider 4.
- Breng de draad met de punt van het pincet door de voorste gleuf van draadgeleider 5.
- Breng de draad met de punt van het pincet door draadgeleiders 6, 7 en 8.

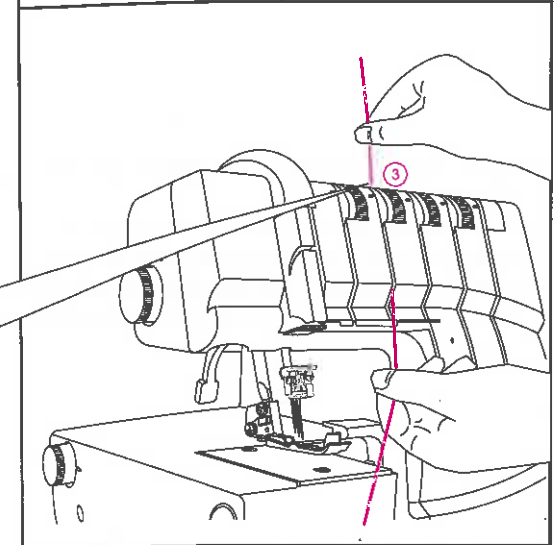
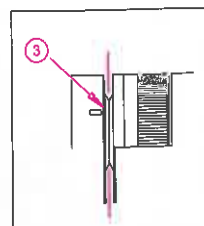
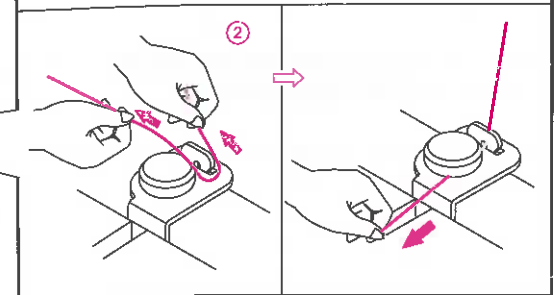
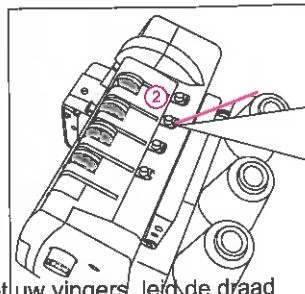
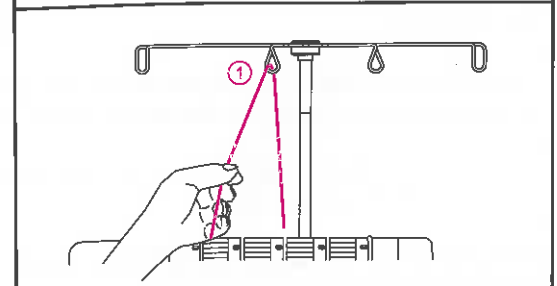
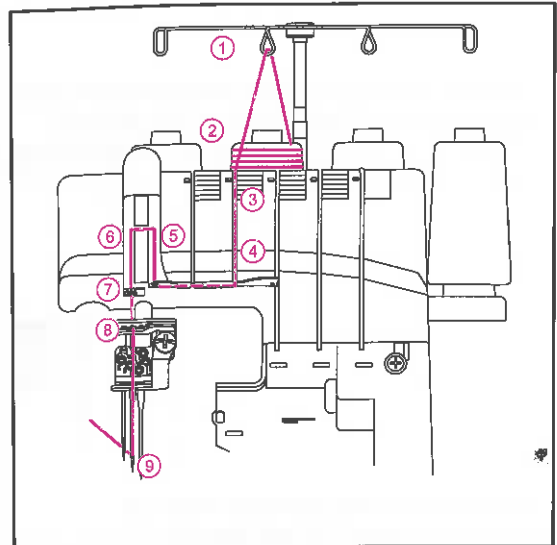


- Rijk de draad van voren naar achteren door het oog van de grijper (A). Trek ongeveer 10 cm (4 inches) van de draad door de grijper. Plaats de draad in de V-uitsparing (B) op de draadgeleider. Houd het draaduiteinde goed vast met uw linkerhand en trek de inrijghendel (C) omhoog op zijn plaats (D).



(2) De **middelste deksteek-/kettingsteeknaald** (groen) inrijgen (D op de naaldklem)

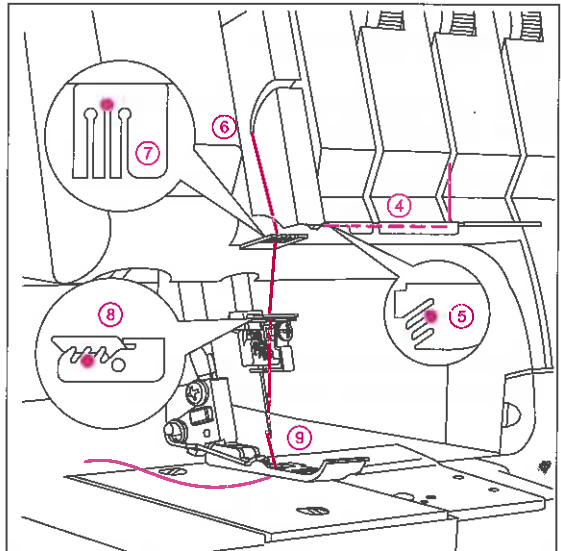
- Rijg de middelste deksteek-/kettingsteeknaald in zoals aangegeven 1~9.
- Breng de naaivoet omhoog om de draadspanningsschijven vrij te maken.
- Rijg de draad vanaf de achterkant naar de voorkant door de draadgeleider 1.
- Rijg de bovenste draadgeleider in door de draad naar links te trekken totdat hij onder de geleider komt. Trek de draad dan langs de rechterkant van de knop zoals op de afbeelding.
- Houd de draad vast met uw vingers, leid de draad tussen de spanningsschijven en trek de draad omlaag om er zeker van te zijn dat hij goed tussen de spanningsschijven 3 zit.



- Ga verder naar inrijpunten 4~8.

Let op: Trek de draad in de middelste gleuf van de draadgeleider 5 en in de gleuf van draadhefboom 6. Trek dan de draad in de middelste gleuf van draadgeleiders 7 en 8.

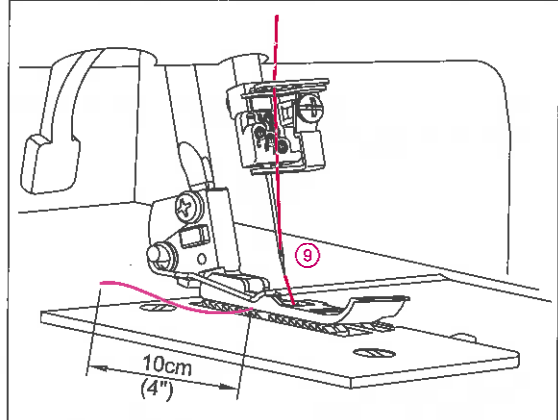
Controleer voordat u de draad door de naald haalt of de draad **voor de draadgeleider ligt** die op de onderkant van de naaldklem zit voor de deksteek en voor de kettingsteek.



- Rijg het oog van de middelste naald in 9.

Let op: Met het pincet in de accessoiredoos kunt u de draad gemakkelijk door de naald halen.

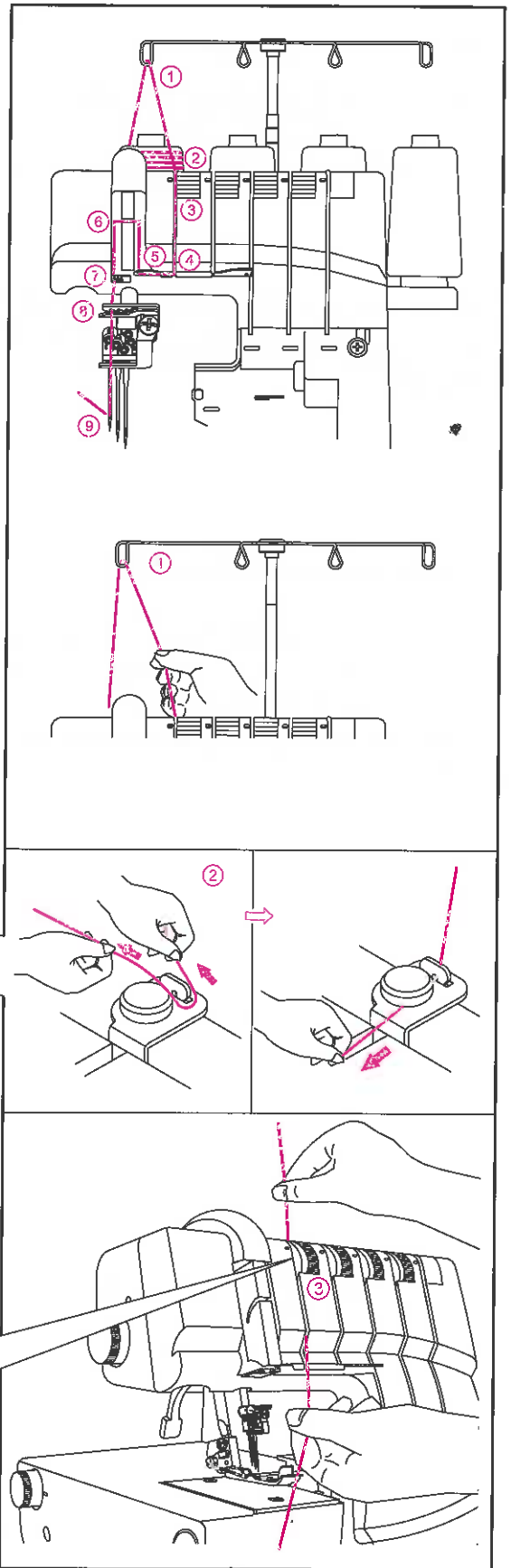
- Trek ongeveer 10 cm (4 inches) draad door het oog van de naald en laat dat vrij hangen.
- Breng de draad naar de achterkant, onder de naaivoet.



## De deksteeknaalden inrijgen

### (3) De linkerdeksteeknaald (blauw) inrijgen (C op de naaldklem)

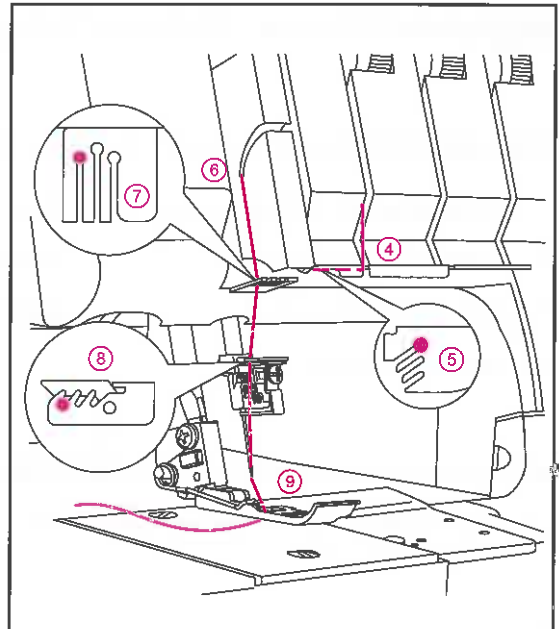
- Rijk de linkerdeksteek-/kettingsteeknaald in zoals aangegeven 1-9.
- Breng de naaivoet omhoog om de draadspanningsschijven vrij te maken.
- Rijk de draad vanaf de achterkant naar de voorkant door de draadgeleider 1.
- Rijk de bovenste draadgeleider in door de draad naar links te trekken totdat hij onder de geleider komt. Trek de draad dan langs de rechterkant van de knop zoals op de afbeelding.
- Houd de draad vast met uw vingers, leid de draad tussen de draadspanningsschijven en trek de draad omlaag om er zeker van te zijn dat hij goed tussen de spanningsschijven 3 zit.



- Ga verder naar inrijgpunten 4-8.

**Let op:** Trek de draad in de voorste gleuf van de draadgeleider 5 en in de gleuf van draadhefboom 6. Trek de draad dan in de linkergleuven van draadgeleiders 7 en 8.

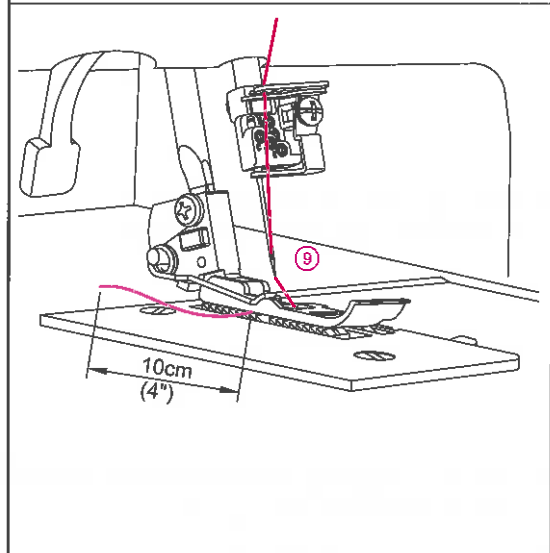
- Controleer voordat u de draad door de naald haalt of de draad **voor de draadgeleider ligt** die op de onderkant van de naaldklem zit.



- Rijg het oog van de linkernaald in 9.

**Let op:** Met het pincet in de accessoiredoos kunt u de draad gemakkelijk door de naald halen.

- Trek ongeveer 10 cm (4 inches) draad door het oog van de naald en laat dat vrij hangen.
- Breng de draad naar de achterkant, onder de naaivoet.



## Inrij-schema: Deksteek - Tweedraads breed

### Spannings-kleurcode: Tweedraads brede deksteek

1. Deksteekgrijper ..... Geel
2. Middelste bovendraad (E) ..... Rood
3. Linkerbovendraad (C)..... Blauw
4. Naaldverwijderaar (D)

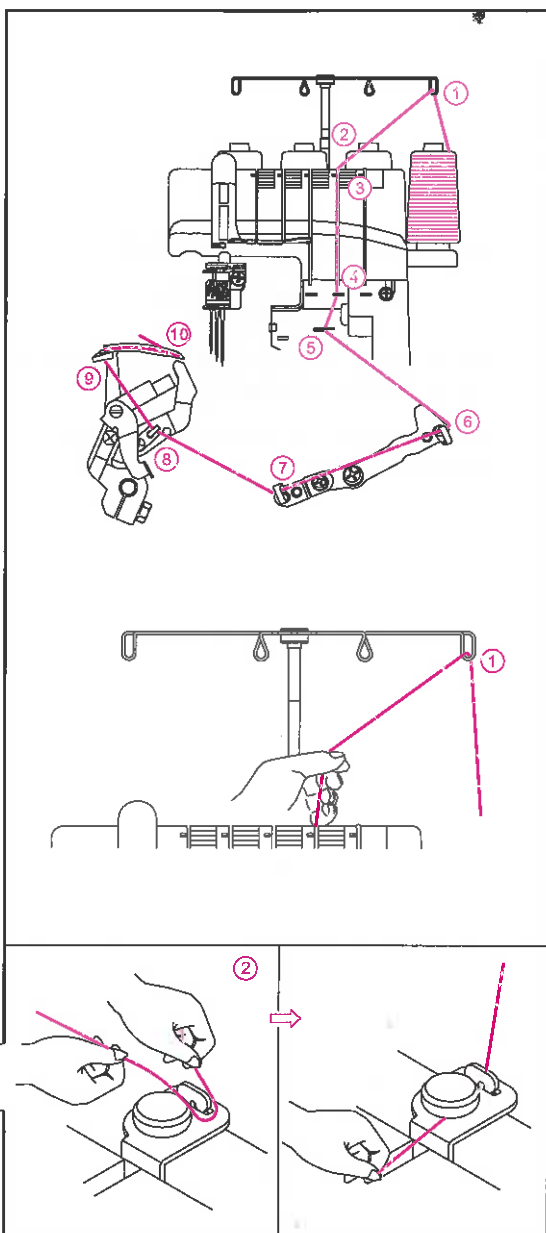
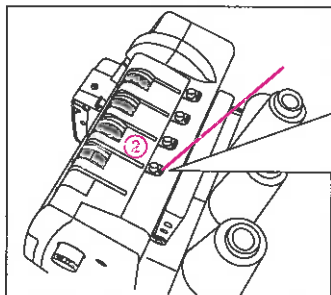
#### 1) De **kettingsteek-/deksteekgrijper** inrijgen (Geel)

- Rijg de kettingsteek-/deksteekgrijper in zoals aangegeven 1-10.

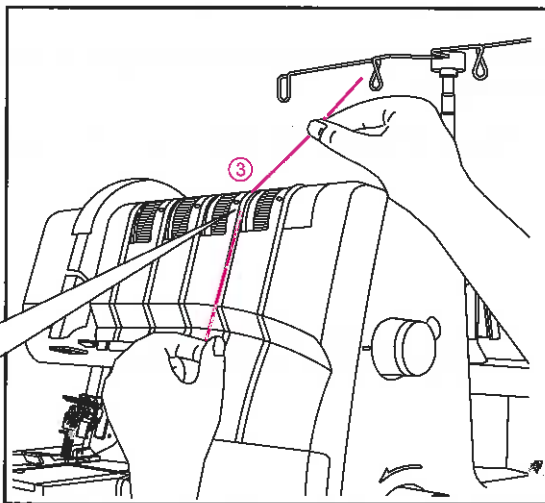
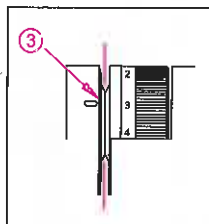
- Breng de naaivoet omhoog om de draadspanningsschijven vrij te maken.

- Rijg de draad vanaf de achterkant naar de voorkant door de draadgeleider 1.

- Rijg de bovenste draadgeleider in door de draad naar links te trekken totdat hij onder de geleider komt. Trek de draad dan langs de rechterkant van de knop zoals op de afbeelding.

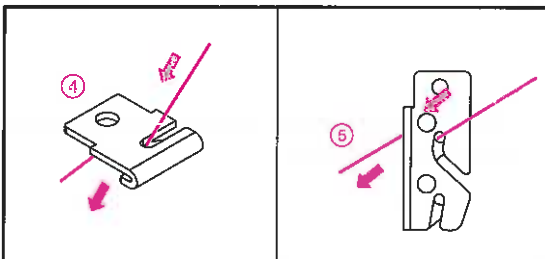


- Houd de draad vast met uw vingers, leid de draad tussen de spanningschijven en trek de draad omlaag om er zeker van te zijn dat hij goed tussen de spanningschijven 3 zit.

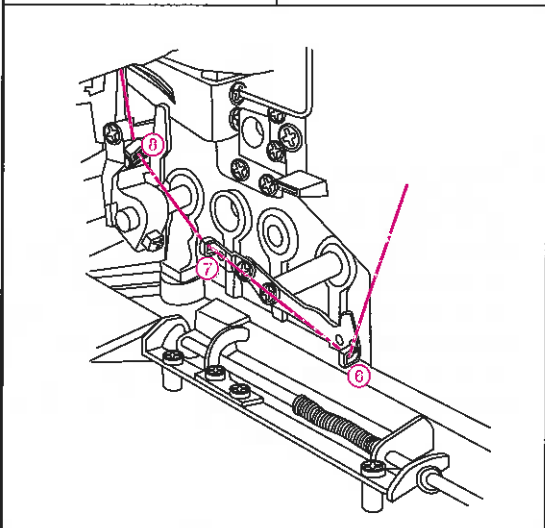


- Draai het handwiel naar u toe totdat de kettingsteekgriep 10 mm uitsteekt vanaf de rand van de steekplaat.
- Rijg het grijpergedeelte van de machine in door de draadgeleiders met gele kleurcodering te volgen 4~10.

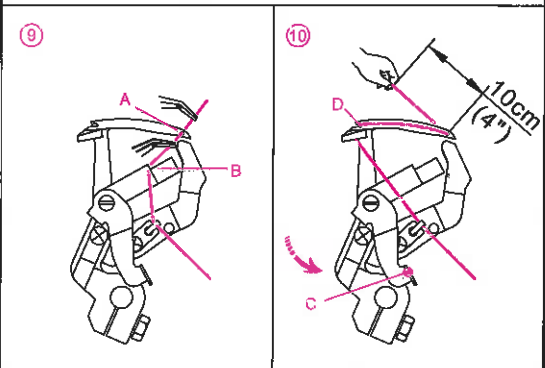
Let op: Gebruik het pincet uit de accessoiredoos om de griep in te rijgen.



- Breng de draad met de punt van het pincet door draadgeleider 4.
- Breng de draad met de punt van het pincet door de voorste gleuf van draadgeleider 5.
- Breng de draad met de punt van het pincet door draadgeleiders 6, 7 en 8.



- Rijg de draad van voren naar achteren door het oog van de griep (A). Trek ongeveer 10 cm (4 inches) van de draad door de griep. Plaats de draad in de V-uitsparing (B) op de draadgeleider. Houd het draaduiteinde goed vast met uw linkerhand en trek de inrijghendel (C) omhoog op zijn plaats (D).





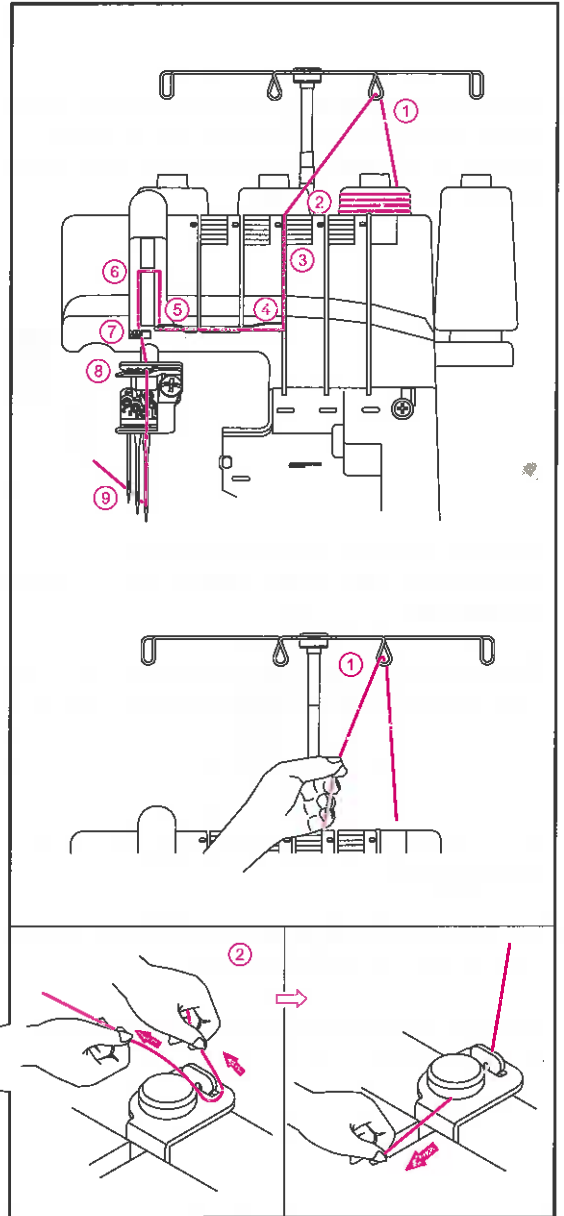
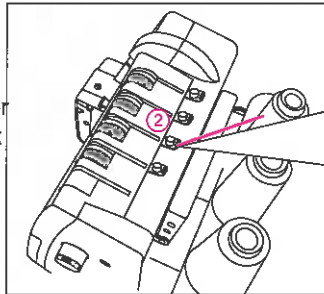
(2) De **rechterdeksteeknaald** (rood) inrijgen (E op de naaldklem)

- Rijk de rechterdeksteeknaald in zoals aangegeven 1-9

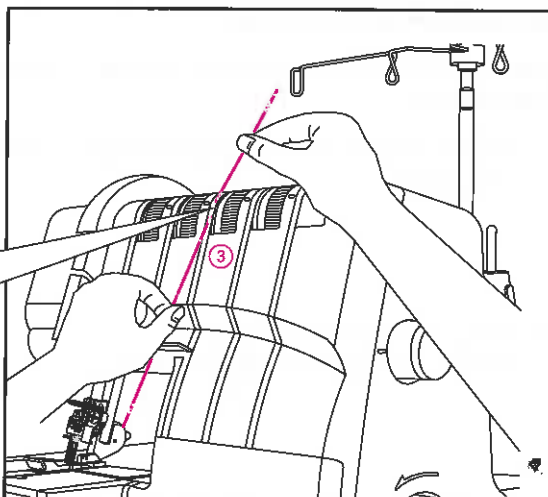
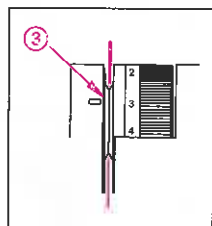
- Breng de naaivoet omhoog om de draadspanningsschijven vrij te maken.

- Rijk de draad vanaf de achterkant naar de voorkant door de draadgeleider 1.

- Rijk de bovenste draadgeleider in door de draad naar links te trekken totdat hij onder de geleider komt. Trek de draad dan langs de rechterkant van de knop zoals op de afbeelding.

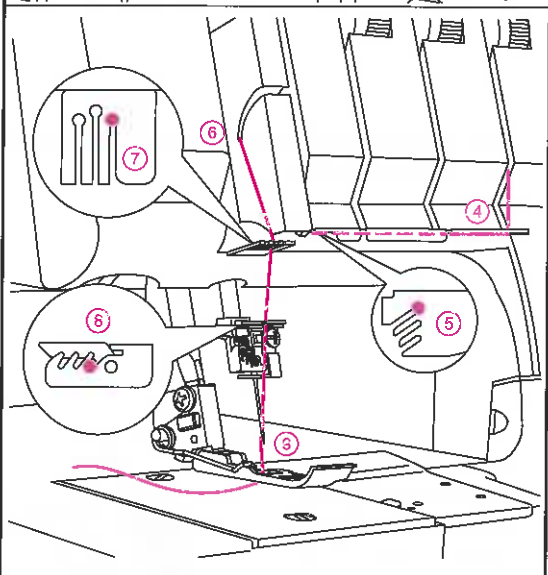


- Houd de draad vast met uw vingers, leid de draad tussen de spanningsschijven en trek de draad omlaag om er zeker van te zijn dat hij goed tussen de spanningsschijven 3 zit.



- Ga verder naar inrijpunten 4~8.

Let op: Trek de draad in de achterste gleuf van draadgeleiders 5. Trek de draad in de gleuf van de draadhefboom 6. Trek de draad in de rechtereulen van draadgeleiders 7 en 8.

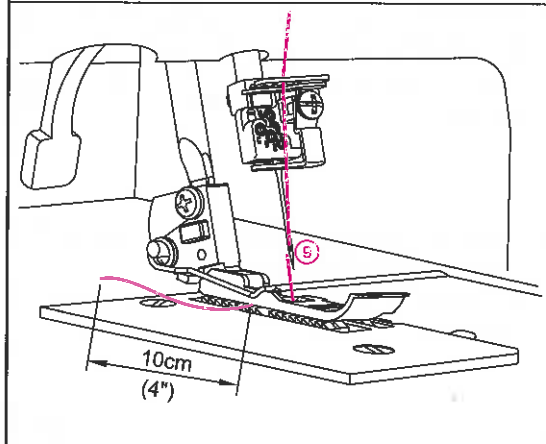


Controleer voordat u de draad door de naald haalt of de draad voor de draadgeleider ligt die op de onderkant van de naaldklem zit voor de deksteek.

- Rijg het oog van de rechternaald in 9.

Let op: Met het pincet in de accessoiredoos kunt u de draad gemakkelijk door de naald halen.

- Trek ongeveer 10 cm (4 inches) draad door het oog van de naald naar de achterkant van de machine.
- Breng de draad naar de achterkant, onder de naaivoet.

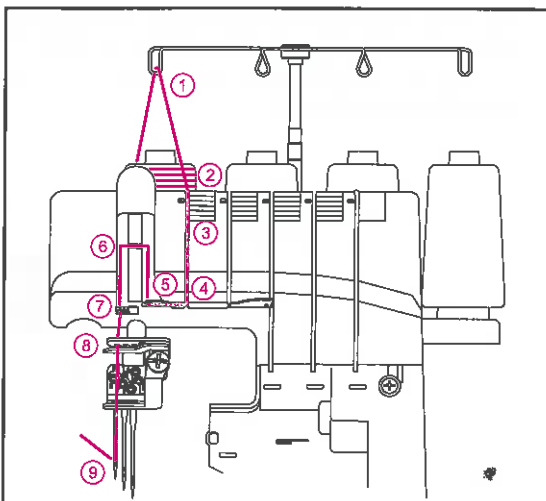


### 3) De deksteeknaalden inrijgen

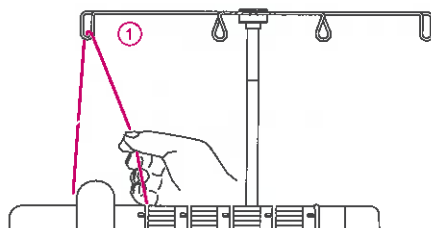
#### (1) De linkerdeksteeknaald (blauw) inrijgen (C op de naaldklem)

- Rijg de linkerdeksteek-/kettingsteeknaald in zoals aangegeven 1-9.

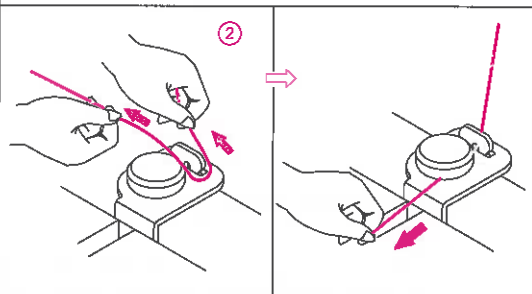
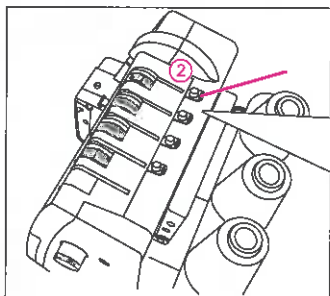
- Breng de naaivoet omhoog om de draadspanningsschijven vrij te maken.



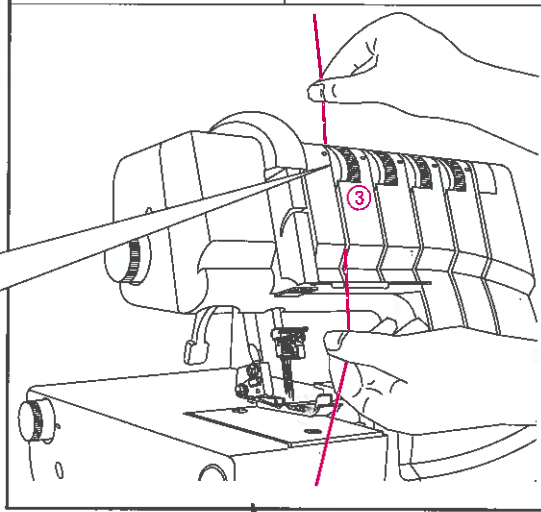
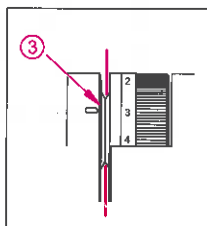
- Rijg de draad vanaf de achterkant naar de voorkant door de draadgeleider 1.



- Rijg de bovenste draadgeleider in door de draad naar links te trekken totdat hij onder de geleider komt. Trek de draad dan langs de rechterkant van de knop zoals op de afbeelding.



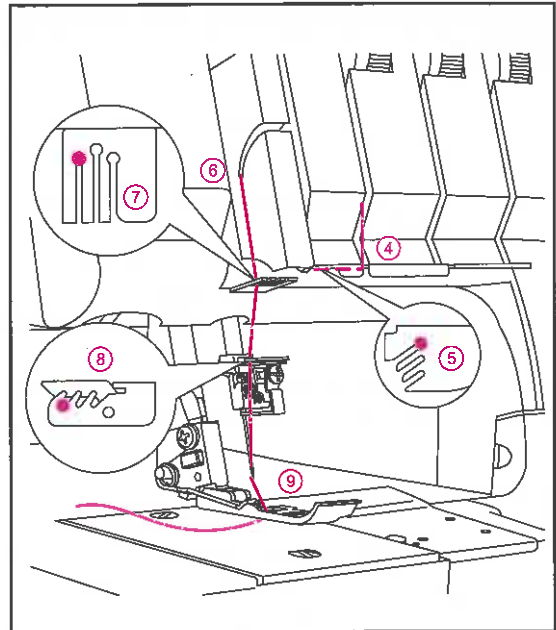
- Houd de draad vast met uw vingers, leid de draad tussen de draadspanningsschijven en trek de draad omlaag om er zeker van te zijn dat hij goed tussen de spanningsschijven 3 zit.



- Ga verder naar inrijpunten 4~8.

**Let op:** Trek de draad in de voorste gleuf van de draadgeleider 5 en in de gleuf van draadhefboom 6. Trek de draad dan in de linkergleuven van draadgeleiders 7 en 8.

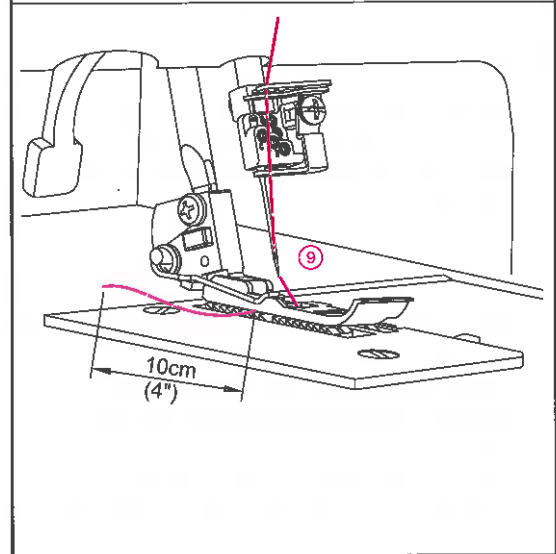
- Controleer voordat u de draad door de naald haalt of de draad **voor de draadgeleider ligt** die op de onderkant van de naaldklem zit.



- Rijg het oog van de linkernaald in 9.

**Let op:** Met het pincet in de accessoiredoos kunt u de draad gemakkelijk door de naald halen.

- Trek ongeveer 10 cm (4 inches) draad door het oog van de naald en laat dat vrij hangen.
- Breng de draad naar de achterkant, onder de naaivoet.



## Voorgestelde draadspanning voor tweedraads deksteek

Let op:\* Dit zijn alleen suggesties voor de draadspanning.



- \* De draadspanningsinstelling wordt beïnvloed door;
  - 1) Het type en de dikte van de stof
  - 2) De grootte van de naald
  - 3) De dikte, het type en de vezels van het garen
- \* De steeklengte voor de deksteek moet op meer dan N (2,5 mm) worden ingesteld.

### De juiste balans

- Zet de draadspanningsknoppen op de instellingen die rechts staan aangegeven en naai op een proeflapje van uw stof.

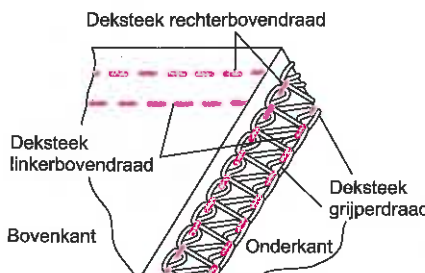
### De balans instellen

- Als de deksteekgrijperdraad te los is;
  - Draai de draadspanningsknop van de deksteekgrijperdraad (geel) op een hoger nummer.
- Als de draadspanning van de linkerdeksteeknaald te los is;
  - Draai de draadspanningsknop van de linkerdeksteeknaald (blauw) op een hoger nummer.
  - Of draai de draadspanningsknop van de deksteekgrijperdraad (geel) op een lager nummer.
- Als de draadspanning van de rechterdeksteeknaald te los is;
  - Draai de draadspanningsknop van de rechterdeksteeknaald (groen) of (blauw) op een hoger nummer.
  - Of draai de draadspanningsknop van de deksteekgrijperdraad (geel) op een lager nummer.
- Als de bovenkant van de stof bobbelt tussen de bovendrazen en de naden op de onderkant van de stof strak komen te staan;
  - Draai de draadspanningsknop van de deksteekgrijperdraad (geel) op een lager nummer.

NAALDPOSITIE		
STEEKLENGTE	N~4	

Deksteek rechterbovendraad



Deksteek linkerbovendraad

Deksteek grijperdraad

Bovenkant

Onderkant

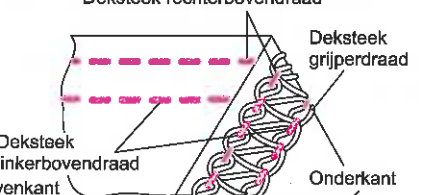
Deksteek-grijperdraad	Draadspanningsknop			
	Blauw	Groen	Rood	Geel
Polyester	6.0	7.0	Rood	5.0
Wol-achtige nylon	6.0	7.0	Rood	0

Deksteek-grijperdraad	Draadspanningsknop			
	Blauw	Groen	Rood	Geel
Polyester	6.0	Rood	7.0	4.0
Wol-achtige nylon	6.0	Rood	7.0	0

Deksteek rechterbovendraad



Deksteek linkerbovendraad

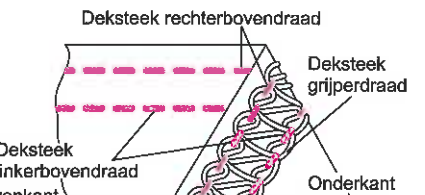
Deksteek grijperdraad

Bovenkant

Onderkant

Deksteek rechterbovendraad



Deksteek linkerbovendraad

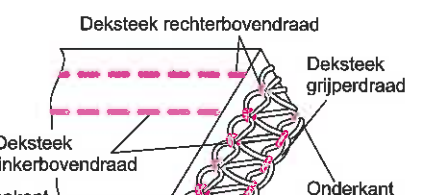
Deksteek grijperdraad

Bovenkant

Onderkant

Deksteek rechterbovendraad



Deksteek linkerbovendraad

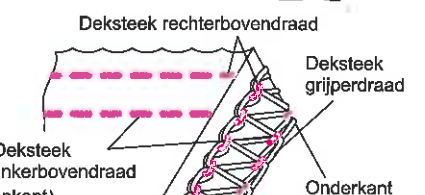
Deksteek grijperdraad

Bovenkant

Onderkant

Deksteek rechterbovendraad



Deksteek linkerbovendraad

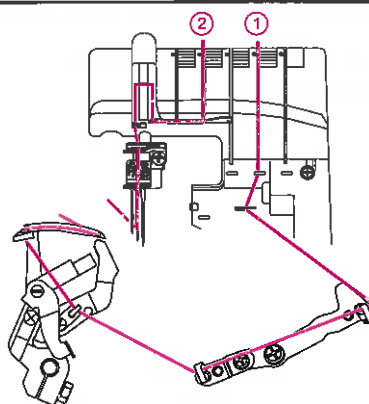
Deksteek grijperdraad

Bovenkant

Onderkant

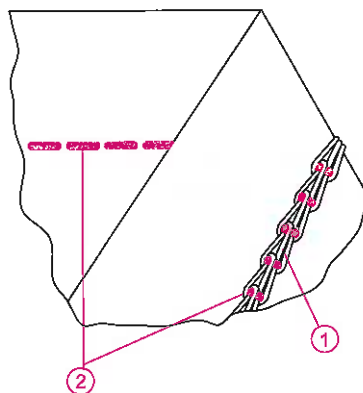
### Inrijgschema: **Kettingsteek**

- Er staat een inrijgschema met kleurcodes in de grijperafdekking ter referentie.
- Verwijder de linker (C) en rechter (E) naald
- Rijk de deksteeknaaimachine in van 1 tot 2 zoals rechts te zien is.



### Spannings-kleurcode: **Kettingsteek**

1. Grijperdraad kettingsteek ..... Geel
2. Bovendraad kettingsteek (D)..... Groen



## 1) De kettingsteek-/deksteekgrijper inrijgen (Geel)

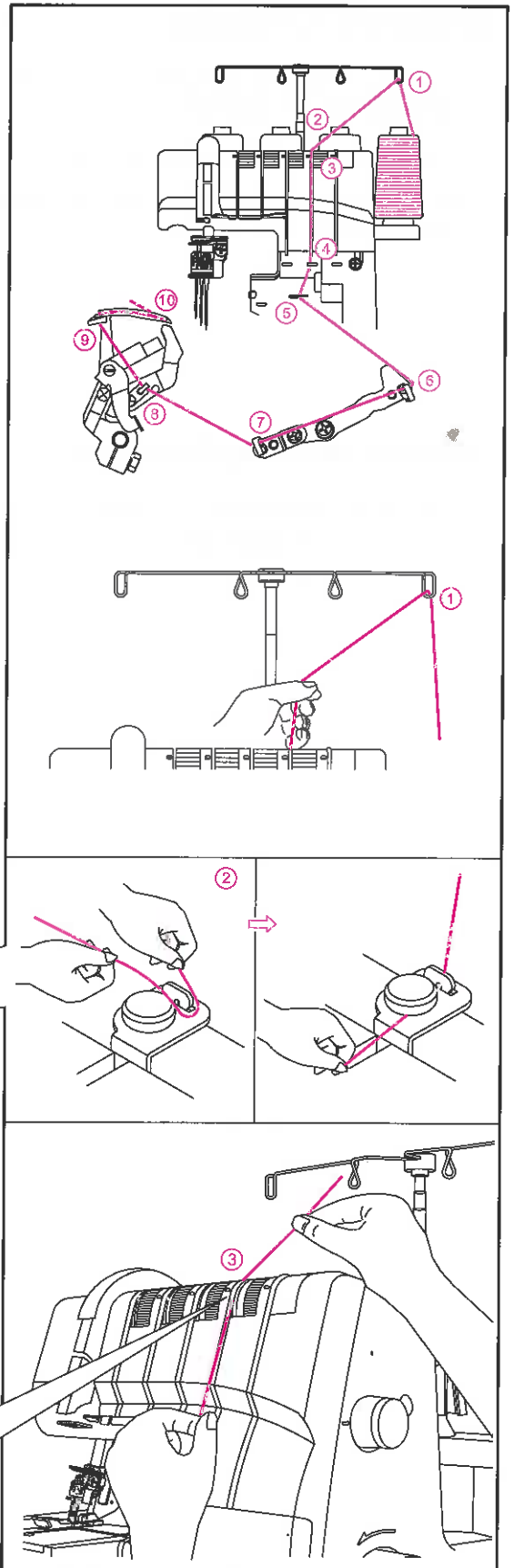
- Rijg de kettingsteek-/deksteekgrijper in zoals aangegeven 1~10.

- Breng de naaivoet omhoog om de draadspanningsschijven vrij te maken.

- Rijg de draad vanaf de achterkant naar de voorkant door de draadgeleider 1.

- Rijg de bovenste draadgeleider in door de draad naar links te trekken totdat hij onder de geleider komt. Trek de draad dan langs de rechterkant van de knop zoals op de afbeelding.

- Houd de draad vast met uw vingers, leid de draad tussen de spanningschijven en trek de draad omlaag om er zeker van te zijn dat hij goed tussen de spanningschijven 3 zit.

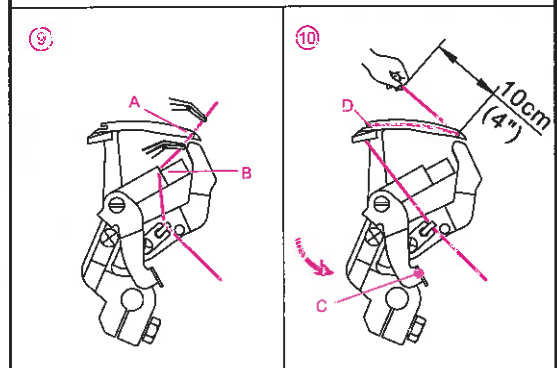
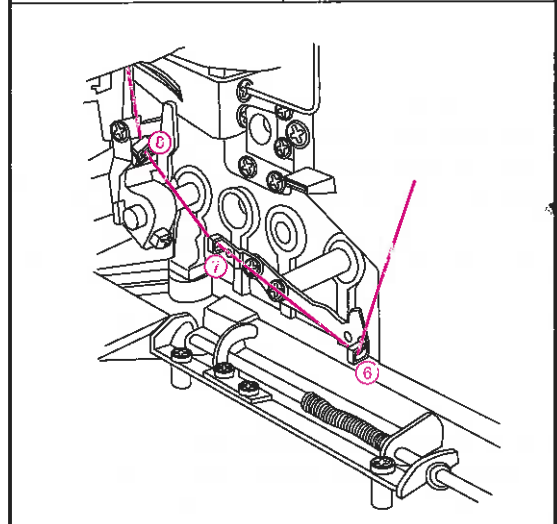
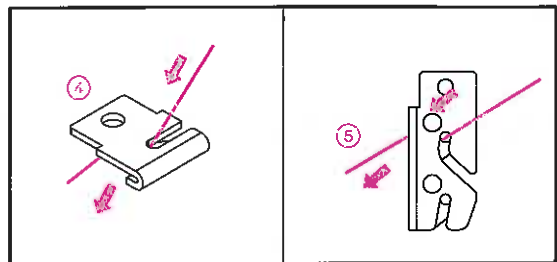


- Draai het handwiel naar u toe totdat de kettingsteekgrijper 10 mm uitsteekt vanaf de rand van de steekplaat.
- Rijk het grijpergedeelte van de machine in door de draadgeleiders met gele kleurcodering te volgen 4~10.

**Let op:** Gebruik het pincet uit de accessoiresdoos om de grijper in te rijgen.

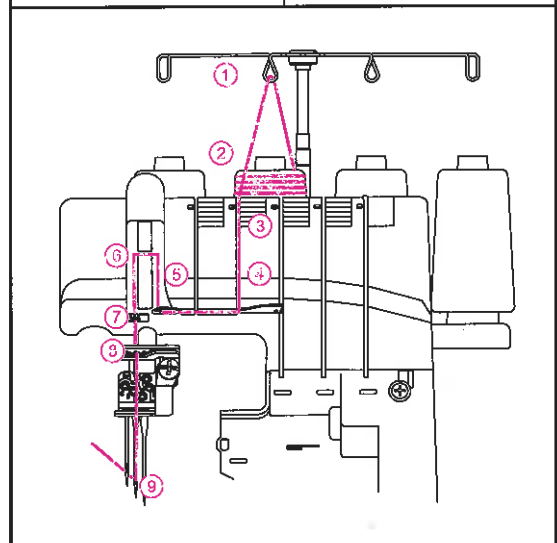
- Breng de draad met de punt van het pincet door draadgeleider 4.
- Breng de draad met de punt van het pincet door de voorste gleuf van draadgeleider 5.
- Breng de draad met de punt van het pincet door draadgeleiders 6, 7 en 8.

- Rijk de draad van voren naar achteren door het oog van de grijper (A).  
Trek ongeveer 10 cm (4 inches) van de draad door de grijper. Plaats de draad in de V-uitsparing (B) op de draadgeleider. Houd het draaduiteinde goed vast met uw linkerhand en trek de inrijhendel (C) omhoog op zijn plaats (D).



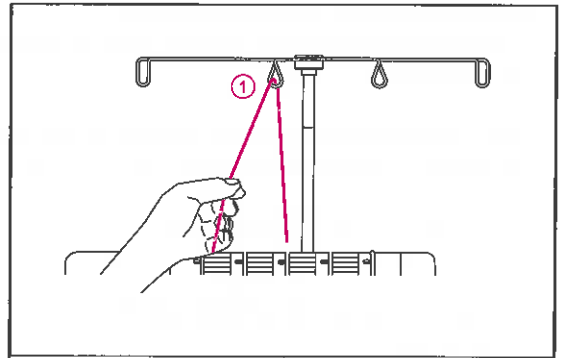
**(2) De middelste deksteek-/kettingsteeknaald (groen) inrijgen (D op de naaldklem)**

- Rijk de middelste deksteek-/kettingsteeknaald in zoals aangegeven 1~9.
- Breng de naaivoet omhoog om de draadspanningsschijven vrij te maken.

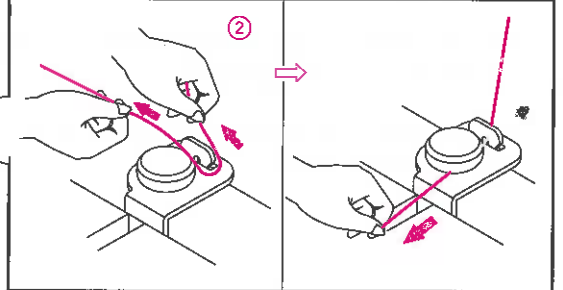
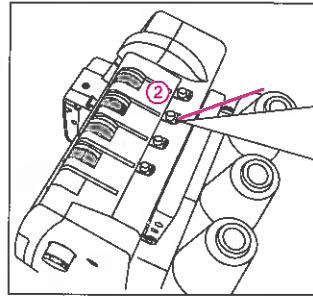




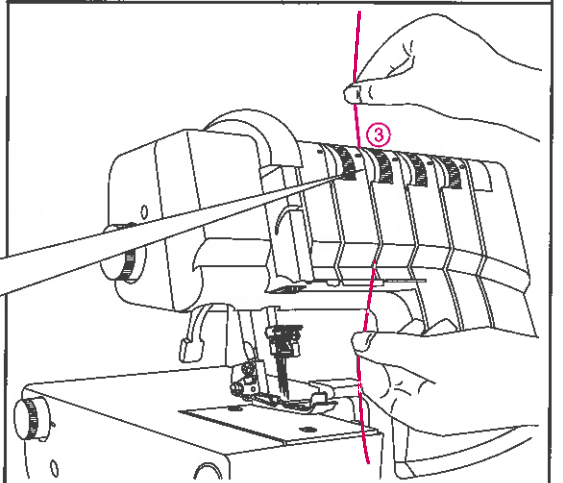
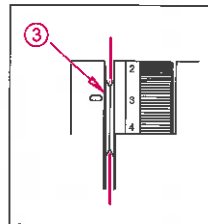
- Rijk de draad vanaf de achterkant naar de voorkant door de draadgeleider 1.



- Rijk de bovenste draadgeleider in door de draad naar links te trekken totdat hij onder de geleider komt. Trek de draad dan langs de rechterkant van de knop zoals op de afbeelding.



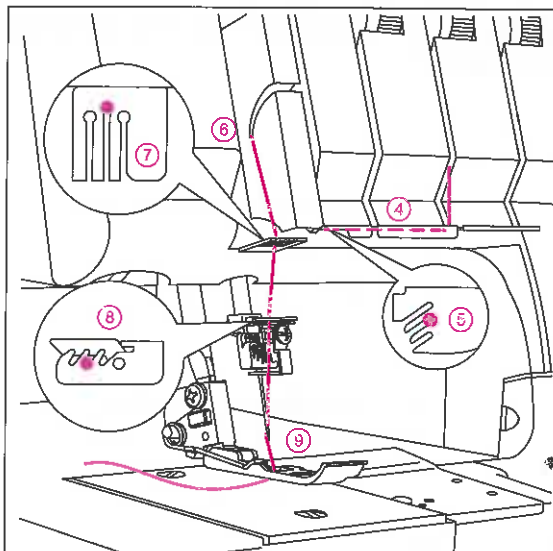
- Houd de draad vast met uw vingers, leid de draad tussen de spanningschijven en trek de draad omlaag om er zeker van te zijn dat hij goed tussen de spanningschijven 3 zit.



- Ga verder naar inrijpunten 4~8.

Let op: Trek de draad in de middelste gleuf van de draadgeleider 5 en in de gleuf van draadhefboom 6. Trek dan de draad in de middelste gleuf van draadgeleiders 7 en 8.

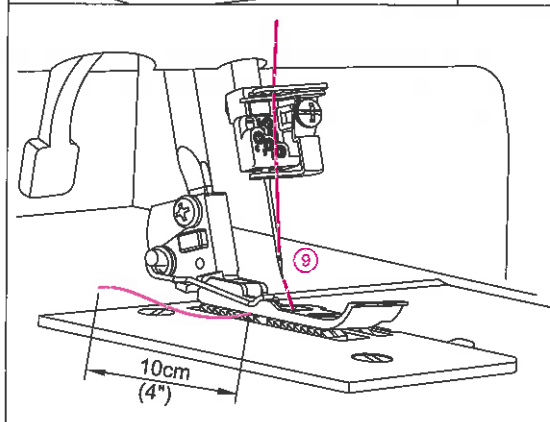
Controleer voordat u de draad door de naald haalt of de draad **voor de draadgeleider ligt** die op de onderkant van de naaldklem zit voor de deksteek en voor de kettingsteek.



- Rijg het oog van de rechternaald in 9.

Let op: Met het pincet in de accessoiredoos kunt u de draad gemakkelijk door de naald halen.

- Trek ongeveer 10 cm (4 inches) draad door het oog van de naald naar de achterkant van de machine.
- Breng de draad naar de achterkant, onder de naaivoet.




## Voorgestelde draadspanning voor dubbele kettingsteek

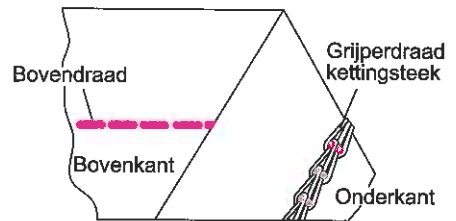
Let op:\* Dit zijn alleen suggesties voor de draadspanning.

- De draadspanningsinstelling wordt beïnvloed door;
  - 1) Het type en de dikte van de stof
  - 2) De grootte van de naald
  - 3) De dikte, het type en de vezels van het garen
- \* De steeklengte voor de dubbele kettingsteek moet op meer dan 2 mm worden ingesteld.

### De juiste balans

- Zet de draadspanningsknoppen op de instellingen die rechts staan aangegeven en naai op een proeflapje van uw stof.

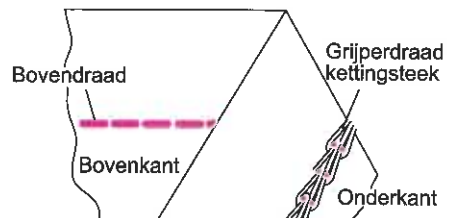
NAALDPOSITIE	
STEEKLENGTE	2 ~ 4



Stof	Draadspanningsknop			
	Blauw	Groen	Rood	Geel
Gemiddeld gewicht		7.0		7.5

### De balans instellen

- Als de draadspanning van de bovendraad van de kettingsteek te los is;
  - Draai de draadspanningsknop van de bovendraad (groen) op een hoger nummer.
  - Of draai de draadspanningsknop van de kettingsteekgrijperdraad (geel) op een lager nummer.

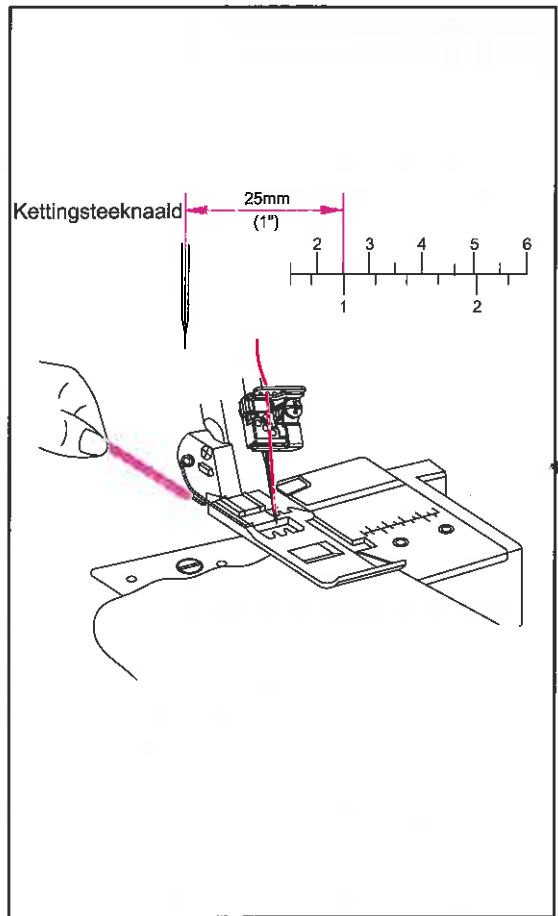


## Naaien

De dubbele kettingsteek wordt genaaid met 2 draden: een bovendraad en een grijperdraad.

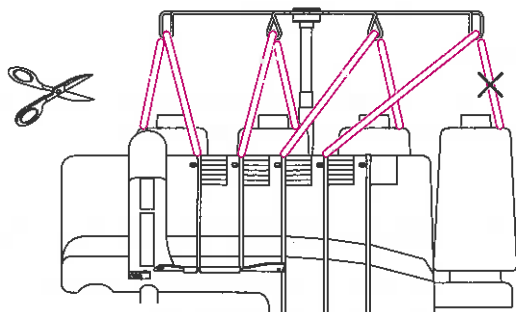
### Het begin en het einde van het naaien

- Als u begint te naaien, trekt u de draadketting iets naar de achterkant van de machine totdat de naald in de stof prikt.
- Wanneer u begint te naaien na het inrijgen van de machine, naait u 2 ~ 3 cm op een proeflapje en hecht u af om een ketting te maken.
- Trek aan het eind van het naaien de stof iets naar de achterkant van de machine en hecht af.

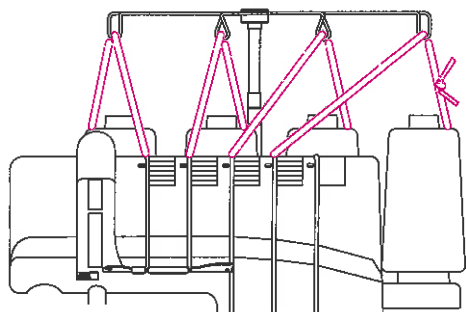


### 13. DRADEN VERWISSELEN: AANHECHTMETHODE

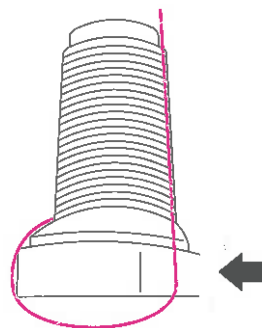
- Om van type of kleur garen te veranderen, klikt u de draad dicht bij het klosje af.



- Plaats nieuw garen op de houder.
- Knoop de nieuwe en de oude draad aan elkaar met een platte knoop. Knip de draaduiteinden af op een lengte van 2-3 cm (1 inch). Als u de draden te kort afknipt, kunnen de uiteinden losraken.
- Trek stevig aan beide draden om te proberen of de knoop goed vastzit.
- Breng de naaivoet omhoog om de draadspanningsschijven vrij te maken.

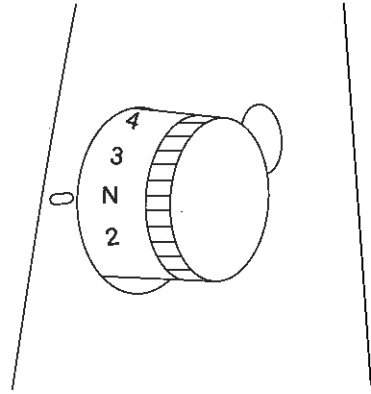


- Trek de draden één voor één door de machine.
- Als de draden niet makkelijk door de machine lopen, kijk dan of ze niet in de war zitten op de draadgeleiders of op de grijpers onder de garenstandaard.
- Als u de draad door de naalden trekt, **STOP** dan wanneer de knoop voor de naald is.
- Knip de draad af en haal de draad door de naald.



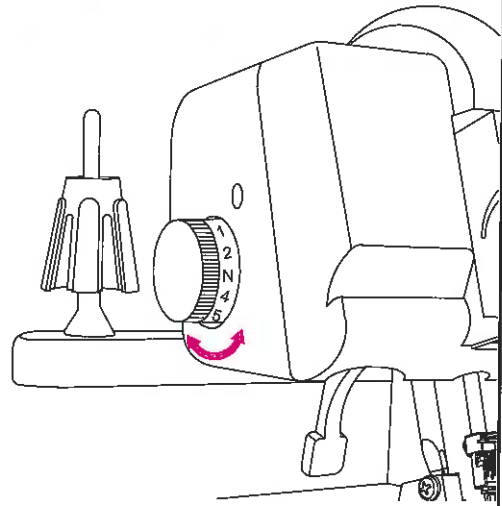
## 14. DE STEEKLENGTE AANPASSEN

- De steeklengteknop moet in de meeste naaiomstandigheden op de N staan.
- Pas de steeklengte aan tot N~ 4 wanneer u dikke stoffen naait.
- Pas de steeklengte aan tot 2~N wanneer u dunne stoffen naait voor perfecte zomen zonder rimpels.



## 15. DE PERSVOETDRUK AANPASSEN

- De persvoetdruk van deze machine is vooraf ingesteld in de fabriek voor het naaien van stoffen van gemiddelde dikte.
- Voor de meeste materialen hoeft de persvoetdruk niet te worden aangepast. Er zijn echter sommige gevallen waarin aanpassing wel nodig is, zoals bij het naaien van dunne of dikke stoffen.
- In dat geval, N voor normaal, 1 voor de lichtste druk en 5 voor de zwaarste druk.
- Voor dunne stof...Verlaag de druk
- Voor dikke stof...Verhoog de druk



## 16. DIFFERENTIEEL TRANSPORT

- Differentieel transport is een systeem dat de stof "uitrekt" of "rimpelt" wanneer de hoeveelheid doorvoer van de voorste transporteur ten opzichte van de achterste transporteur is veranderd.
- De verhouding van het differentieel transport loopt van 1:0.6~1:2.0. De aanpassing wordt gemaakt door middel van de aanpassingsknop van het differentieel transport die rechts is afgebeeld.
- Het gebruik van differentieel transport is zeer effectief op elastische stoffen.
- Bij de instelling "N" is het differentieel transport ingesteld op een verhouding van 1:1.

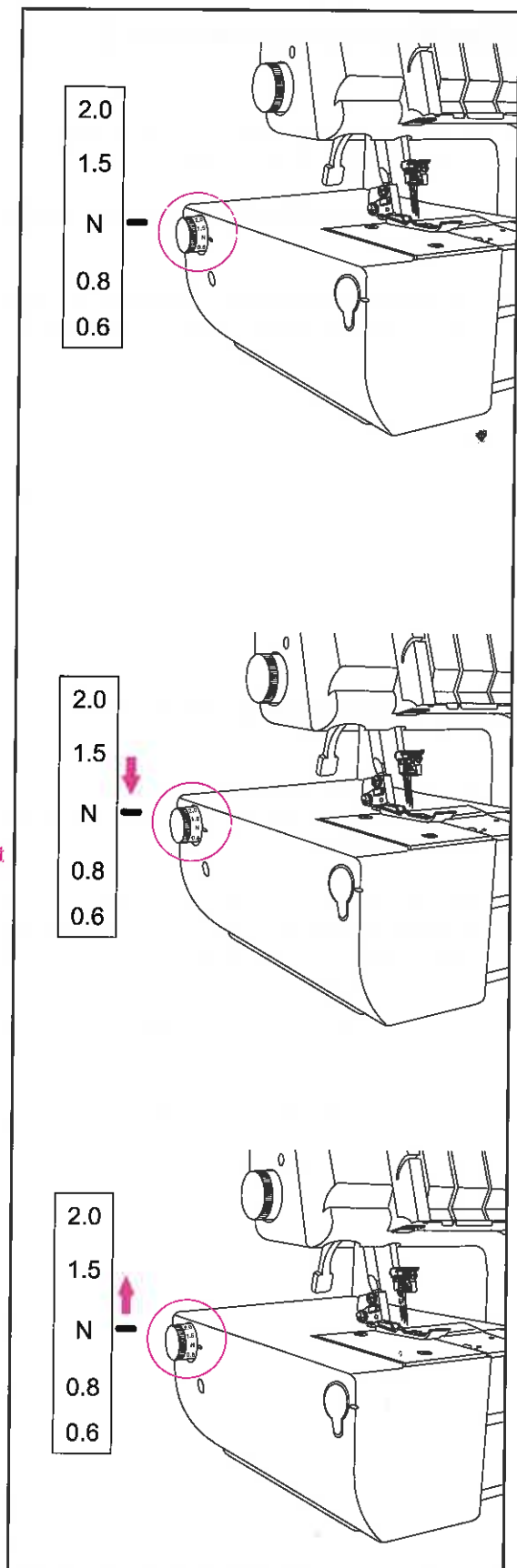
### De afstelknop van het differentieel transport instellen op rimpelen

- Stel de afstelknop van het differentieel transport in boven de "N". De instelling van de afstelknop hangt af van het materiaal dat wordt genaaid en van de gewenste mate van rimpelen. Stel daarom de knop af op de stof en naai een proeflapje voordat u uw kledingstuk gaat naaien.

**Let op:** Stel voor normaal naaien de afstelknop van het differentieel transport in op de "N".

### De afstelknop van het differentieel transport instellen op rekken

- Stel de afstelknop van het differentieel transport in onder de "N".



## 17. MACHINE-ONDERHOUD

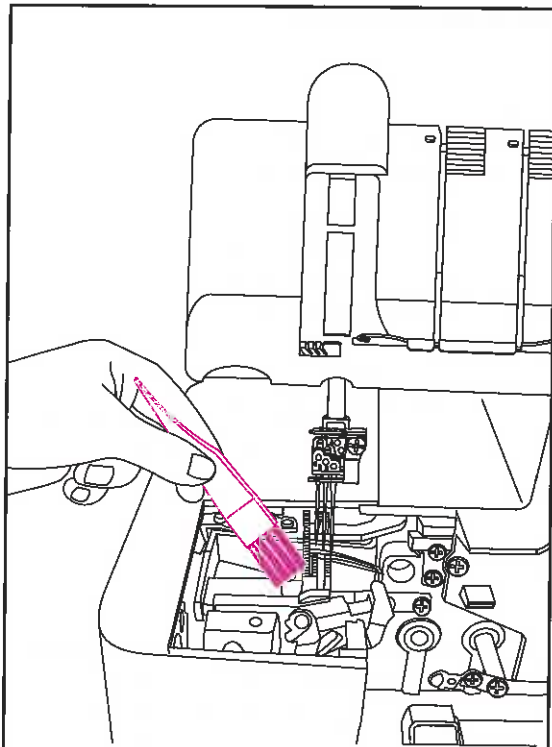
### Deksteeknaaimachine reinigen



**Gevaar:**

Haal de stekker uit het stopcontact voordat u de machine reinigt.

- Verwijder het stof uit het grijpergebied met een droog stofborsteltje.



### De machine oliën

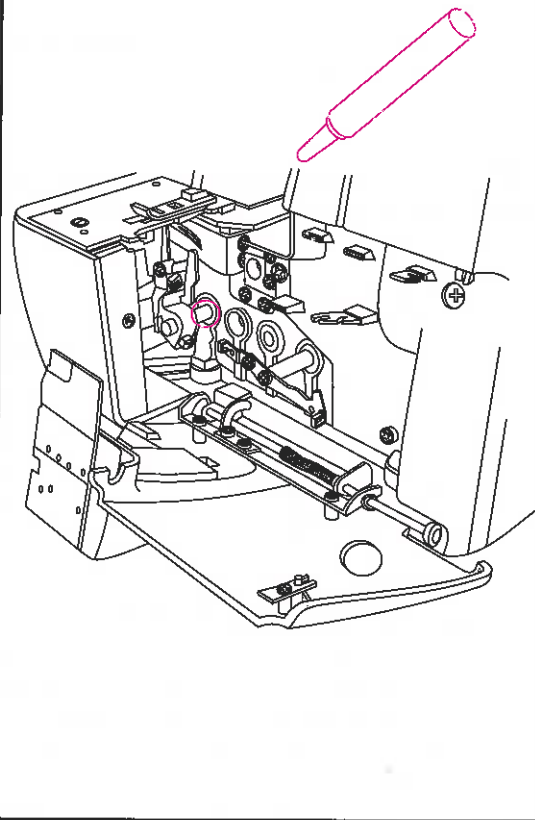


**Gevaar:**

Haal de stekker uit het stopcontact voordat u de machine reinigt.

- De smeerpunten die op het schema staan aangegeven moeten regelmatig worden geolied.

**Let op: Gebruik alleen naaimachine-olie.  
Gebruik geen andere olie, anders kan de machine beschadigen.**





## Het lampje vervangen



### Gevaar:

Haal altijd de stekker uit het stopcontact voordat u het lampje vervangt.

- Lampjes zijn verkrijgbaar bij uw naaimachinedealer. Neem het oude lampje mee naar de naaimachinewinkel en vraag om eenzelfde lampje.
- Als de spanning die op het elektrische typeplaatje van de machine staat aangegeven 120 V is, vraag dan om een lampje met de volgende specificatie.
  - Bajonetsluiting: 110~120 V, 15 W
  - Vorm van het glas: T-20
  - Kap van de lamp: E12
  - Algehele lengte: 48 mm
- Verwijder de schroef van het afdekplaatje van het lampje. Duw het plaatje iets naar achteren en draai het naar links van de machine af, zoals op de afbeelding te zien is. Draai het lampje linksom uit de machine. Om het lampje te vervangen, duwt u het lampje in de houder en draait u het rechtsom.



### Pas op:

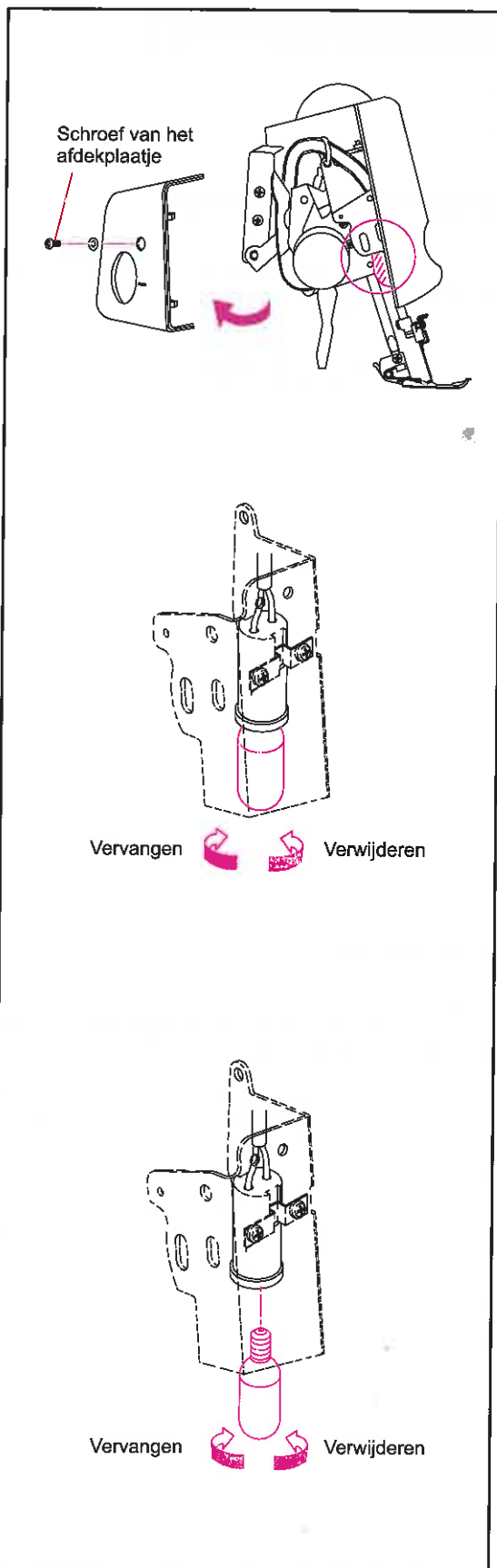
Let erop dat het lampje is afgekoeld voordat u het vervangt.



### Waarschuwing:

Plaats het afdekplaatje terug voordat u de stekker weer in het stopcontact steekt.

- Als de spanning die op het elektrische typeplaatje van de machine staat aangegeven 220-240V is, vraag dan om een lampje met de volgende specificatie.
  - Edison-type (schroeftype): 220~240 V, 15 W
  - Vorm van het glas: T-22
  - Kap van de lamp: E14
  - Algehele lengte: 56 mm
- Verwijder de schroef van het afdekplaatje van het lampje. Duw het plaatje iets naar achteren en draai het naar links van de machine af, zoals op de afbeelding te zien is. Draai het lampje linksom uit de machine. Om het lampje te vervangen, schroeft u het lampje in de houder en draait u het rechtsom.



## 18. KLIK-KLAAR NAAIVOETTYPE

- De volgende klik-klaar naaivoeten zijn speciaal gemaakt voor deze machine en zijn als extra te koop.

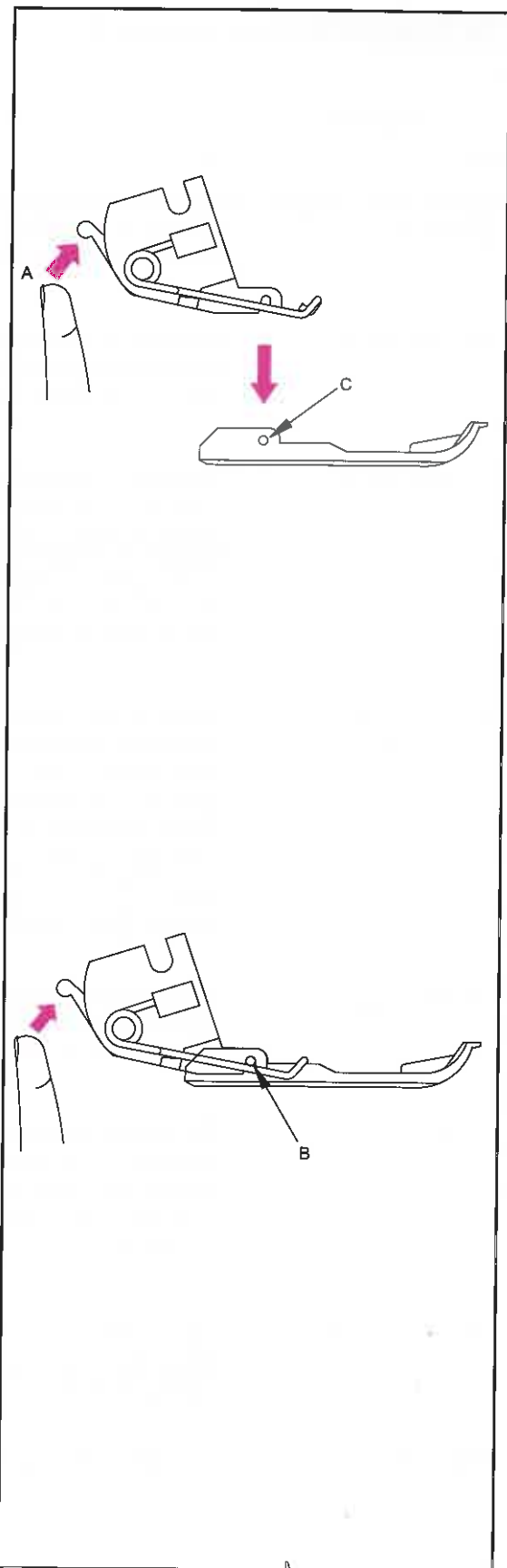
**Let op:** Gebruik geen naaivoeten die voor andere machines zijn gemaakt. Bij gebruik van dat soort naaivoeten kan de naald tegen de naaivoet komen. Dit kan gevaarlijk zijn.

- De klik-klaar naaivoeten van deze machine kunnen eenvoudig worden verwijderd en geplaatst.



### Pas op:

Haal de stekker uit het stopcontact of zet de hoofdschakelaar uit wanneer u de naaivoet vervangt.



## Verwijderen

- ring e naa voet om oog en ring e naaldstang naar de hoogste positie.
- Druk op de rode hendel (A) op de achterkant van de klem onder de persvoethouder, breng de persvoetlichter in de hoge positie. Houd de persvoetlichter in deze positie en verwijder de steekplaat.

## Vervanging

- Leg de steekplaat op de naaldplaat onder de persvoethouder, zodat de scharnierpen (C) in de gleuf (B) van de persvoethouder past. Breng de persvoetlichter daarna omlaag.
- Als de naaldplaat niet gemakkelijk onder de persvoethouder kan worden geplaatst, brengt u de persvoetlichter in de hoge positie. Houd hem in deze positie en leg de naaldplaat onder de persvoethouder. Breng de persvoetlichter daarna omlaag.
- Breng de persvoetlichter omhoog en controleer of de naaldplaat goed is bevestigd aan de persvoethouder.

## 19. PROBLEEMOPLOSSINGSGIDS

Probleem	Oplossing	Pagina
De stof wordt niet goed getransporteerd	- Maak de steeklengte groter.	47
	- Verhoog de persvoetdruk voor dikke stoffen.	47
	- Verlaag de persvoetdruk voor dunne stoffen.	47
De naald breekt	- Breng de naald op de juiste manier aan.	11
	- Draai de naaldklem Schroef aan.	11
	- Gebruik een dikkere naald bij dikke stoffen.	11
De draad breekt	- Controleer of de machine goed is ingeregen.	16-45
	- Controleer of er draden in de war of vast zitten.	46
	- Breng de naald op de juiste manier aan.	11
	- Breng een nieuwe naald aan, de gebruikte naald kan gebogen zijn of een botte punt hebben.	7
	- Gebruik alleen garen van een goede kwaliteit.	34
	- Zet de draadspanning lager.	12, 25, 38, 44
Er worden steken overgeslagen	- Breng nieuwe naalden aan, de gebruikte naalden kunnen gebogen zijn of een botte punt hebben. Gebruik alleen naalden van het merk SINGER 2022.	7
	- Draai de naaldklem Schroef aan.	11
	- Breng de naalden op de juiste manier aan.	11
	- Verander het type of de maat van de naalden.	16-45
	- Controleer of de machine goed is ingeregen.	21
	- Verhoog de persvoetdruk.	53
	- Gebruik garen van een goede kwaliteit.	
Onregelmatige steken	- Stel de draadspanning beter af.	12, 25, 38, 44
	- Controleer of er draden in de war of vast zitten.	20
	- Controleer of de machine goed is ingeregen.	16-45
De stof trekt	- Zet de draadspanning lager.	12, 25, 38, 44
	- Controleer of er draden in de war of vast zitten.	46
	- Gebruik dun garen van een goede kwaliteit.	53
	- Kies een kortere steeklengte.	21
	- Verlaag de persvoetdruk voor dunne stoffen.	21
De stof loopt vast	- Sluit de grijperafdekking voordat u gaat naaien.	8
	- Controleer of er draden in de war of vast zitten.	46
	- Maak dikke lagen stof compacter met een gewone naaimachine voordat u ze met de deksteeknaaimachine naait.	
De machine werkt niet	- Sluit de machine aan op de elektriciteit.	8

## 20. RELATIE TUSSEN STOF, GAREN EN NAALD

Type stof	Type garen	Naald SINGER 2022
<b>GEWEVEN</b>		
Dun Batist, organdie, voile, crêpe, enz.	Katoen: #100 Zijde/ Rayon: #100 Gesponnen: #80 ~ #90 Polyester: #80 ~ #100	nr. 11/80
Gemiddeld Mousseline, gestreepte cloqué, satijn, gabardine, laken, enz.	Katoen: #60 ~ #80 Zijde/ Rayon: #50 Gesponnen: #60 ~ #80 Polyester: #60 ~ #80	nr. 14/90, nr. 11/80
Dik Oxford-katoen, denim, tweed, gekeperde katoen, corduroy	Katoen: #40 ~ #60 Zijde/ Rayon: #40 ~ #60 Gesponnen: #60 ~ #80 Polyester: #50 ~ #80	nr. 14/90
<b>GEBREID</b>		
Tricot	Gesponnen: #80 ~ #90 Polyester: #60 ~ #80	nr. 11/80
Jersey	Gesponnen: #60 ~ #80 Polyester: #60 ~ #80 Katoen: #60 ~ #80	nr. 14/90, nr. 11/80
Wol (geweven, gebreid)	Gesponnen: #60 ~ #80 Polyester: #50 ~ #60 Wol-achtige nylon Wol-achtige polyester	nr. 14/90, nr. 11/80

**21. SPECIFICATIES**

<b>Artikel</b>	<b>Specificaties</b>
Naaisnelheid	maximaal 1.300 spm
Verhouding differentieel transport	1:0.6 – 1:2 (met machine met differentieel transport)
Dikte deksteeknaald	Twee naalden: 2,8 mm (smal), 5,6 mm (breed) Drie naalden: 5,6 mm
Slag naaldstang	27 mm
Naaivoet omhoog	4,5 mm
Naald	SINGER 2022 #90
Aantal draden	2~4
Machine-afmetingen (mm)	
Breedte	360
Diepte	290
Hoogte	300
Gewicht (kg)	7,3 kg

## RECYCLEN



Gooi elektrische apparaten niet weg als ongesorteerd afval, maar maak gebruik van gescheiden afvalinzameling.

Neem contact op met de gemeente voor informatie over de aanwezige inzamelpunten.

Als elektrische apparaten worden weggegooid op stortplaatsen of vuilnisbelten kunnen er gevaarlijke stoffen in het grondwater lekken, in de voedselketen terechtkomen en schade aanrichten aan uw gezondheid en welzijn.

Als u oude apparaten vervangt door nieuwe, kan de verkoper wettelijk verplicht zijn om uw oude apparaat gratis terug te nemen om het af te voeren.

CE - Authorised Representative

**VSM Group AB, SVP Worldwide**  
Drottninggatan 2, SE-56184, Huskvarna, SWEDEN

G5P43