

SINGER®

3223 HANDLEIDING

BELANGRIJKE VEILIGHEIDSINSTRUCTIES

Bij gebruik van een elektrisch apparaat, dienen altijd de standaard veiligheidsmaatregelen in acht genomen te worden, waaronder de volgende:

Lees alle voorschriften goed door voordat u deze naaimachine in gebruik neemt.

GEVAAR - Om de kans op elektrische schok te minimaliseren:

1. Laat deze naaimachine nooit onbeheerd achter terwijl de stekker in het stopcontact zit.
2. Verwijder de stekker altijd uit het stopcontact na gebruik of alvorens de machine schoon te maken.
3. Haal de stekker altijd uit het stopcontact voordat u het lampje vervangt. Vervang het lampje altijd door een lampje van 15 Watt van hetzelfde type (220-240V).

WAARSCHUWING - Om de kans op brandwonden,

vuur, elektrische schok of persoonlijke letsels te minimaliseren:

1. Sta niet toe dat de machine gebruikt wordt als een stuk speelgoed. Extra oplettendheid is geboden wanneer deze naaimachine gebruikt wordt door of in de nabijheid van kinderen.
2. Gebruik deze naaimachine enkel zoals voorgeschreven in deze handleiding. Gebruik enkel de door de fabrikant aanbevolen accessoires vermeld in deze handleiding.
3. Gebruik de naaimachine nooit als de stekker of de stroomkabel beschadigd is, als deze niet werkt zoals het hoort, als deze op de grond of in het water gevallen is of als deze beschadigd is. Breng de machine naar het dichtstbijzijnde erkende verdeelpunt of servicecenter voor revisie, reparatie, elektrische of mechanische afstelling.
4. Gebruik de machine nooit als één van de ventilatie openingen geblokkeerd is. Houd de ventilatie openingen van de naaimachine en de voetweerstand vrij van opeenhopingen van stof, pluïsjes, losse stukjes stof en draad.
5. Houd uw vingers verwijderd van de bewegende delen. Uiterste voorzichtigheid is geboden in de buurt van de naaimachinaald.
6. Gebruik steeds de juiste naaldplaat. De verkeerde naaldplaat kan de naald doen breken.

7. Gebruik geen kromme naalden.
8. Trek niet aan de stof of duw de stof niet terwijl u naait. Hierdoor kan de naald buigen en dus breken.
9. Schakel de machine altijd uit (schakelaar op stand "O") als u aanpassingen uitvoert in de buurt van de naald, zoals het inrijgen van de naald, het wisselen van de naald, het plaatsen van de spoel of het wisselen van het persvoetje, enz.
10. Haal de stekker altijd uit het stopcontact voor het verwijderen van afdekplaten, het oliën van de machine of voor het uitvoeren van ander onderhoudswerk beschreven in deze handleiding.
11. Laat niets vallen of steek niets in de openingen van de machine.
12. Gebruik de machine niet buitenshuis.
13. Gebruik de machine niet in ruimtes waar spuitbussen gebruikt worden of waar zuurstof wordt toegediend.
14. Om de machine uit te schakelen, zet u alle schakelaars op de "uit"-stand ("O") en haalt u vervolgens de stekker uit het stopcontact.
15. Verwijder de stekker niet uit het stopcontact door aan de stroomkabel te trekken maar grijp de stekker zelf vast en trek hieraan.
16. Het geluidsniveau bedraagt onder normale omstandigheden 75dB(A).
17. Zet de machine uit of haal de stekker uit het stopcontact wanneer de machine niet goed werkt.
18. Zet niets op het voetpedaal.
19. Als het snoer aan het voetpedaal is beschadigd, moet het worden vervangen door de fabrikant, een erkende reparateur of een persoon met vergelijkbare kennis en ervaring om gevaar te voorkomen.
20. Dit toestel is niet bedoeld voor gebruik door personen (ook kinderen) met verminderde lichamelijke, zintuiglijke of mentale functies, of met onvoldoende ervaring en kennis, tenzij ze onder toezicht staan of geïnstrueerd worden over het gebruik van het toestel door een persoon die verantwoordelijk is voor hun veiligheid.
21. Kinderen moeten onder toezicht staan, zodat ze niet met het toestel kunnen spelen.

BEWAAR DEZE HANDLEIDING

Deze naaimachine is enkel bestemd voor huishoudelijk gebruik.

GEFELICITEERD

Als eigenaar van deze nieuwe Singer naaimachine, staat u aan de start van een opwindend, creatief avontuur. U zult onmiddellijk merken dat u op een van de eenvoudigst te bedienen naaimachines werkt die ooit is gemaakt.

Wij raden u aan, alvorens u begint te naaien, om even de tijd te nemen om de vele mogelijkheden en het bedieningsgemak van deze machine zelf te ontdekken door deze handleiding stap voor stap door te nemen terwijl u voor de machine zit.

Om er voor te zorgen dat u steeds over de meest moderne naaimogelijkheden beschikt, behoudt de fabrikant zich het recht voor, indien nodig, het design, het concept of de accessoires van deze machine aan te passen.

SINGER is een geregistreerd handelsmerk van The Singer Company Limited S.à.r.l. of partners.
©2012 The Singer Company Limited S.à.r.l. of partners. Alle rechten voorbehouden.

Inhoudsopgave

Basisinformatie over de machine

Belangrijkste delen van de machine	2/3
De machine aansluiten.....	4
De persvoethevel (2 standen)	5
Accessoires	6

De machine inrijgen

Een spoel opwinden	7
Een spoel inzetten	8
De draadspanning instellen.....	9
De bovendraad inrijgen	10
De onderdraad ophalen	12

Naaien

Uw steek kiezen	13
Steekbreedteknop en steeklengteknop	14
Rechte steken naaien	15
Achteruit naaien/Het naaiwerk verwijderen/De draad afsnijden	16
Elastische steken kiezen	17
Blinde zoom	18
Knoopsgaten	19
Knoppen aanzetten	20

Algemene informatie

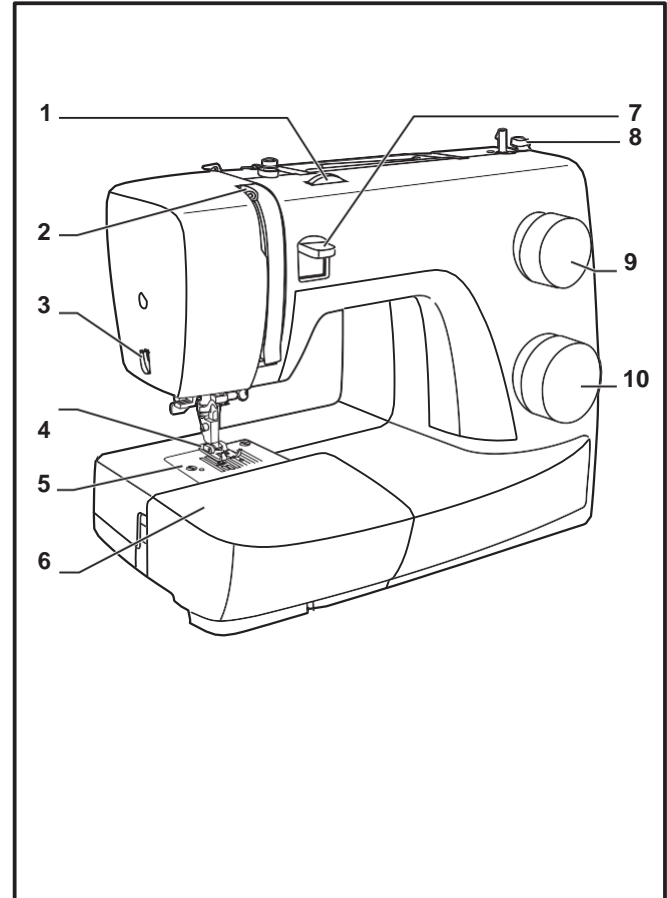
De aanschuiftafel installeren	22
De naaivoethouder bevestigen	23
Tabel voor naald, garen en stof	24
Stopplaat	25

Onderhouden en probleemoplossing

Een naald inzetten en vervangen	26
Het lampje vervangen	27
Probleem oplossingen	28

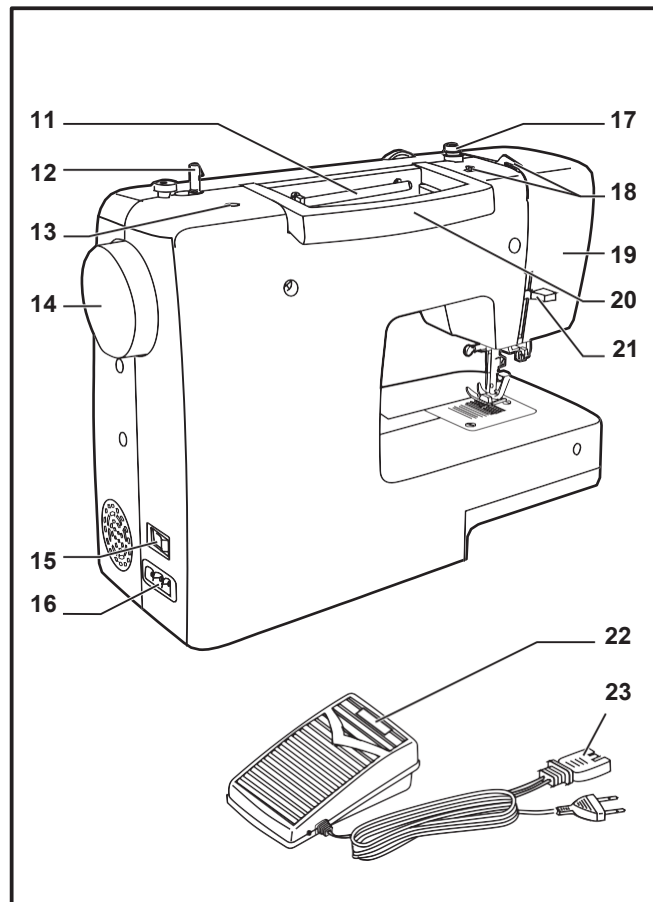
□ **Belangrijkste delen van de machine**

1. Draadspanningsknop
2. Draadhevel
3. Draadafsnijder
4. Persvoet
5. Naaldplaat
6. Verwijderbare aanschuiftafel
7. Achteruitnaaiknop
8. Spoelwinderstop
9. Steeklengteknoop
10. Steekkeuzeknoop



□ **Belangrijkste delen van de machine**

- 11. Horizontale garenpen
- 12. Spoelwinderas
- 13. Gat voor extra garenpen
- 14. Handwiel
- 15. Stroom-/lichtschakelaar
- 16. Stekkerhuis
- 17. Draadgeleider
- 18. Bovendraadgeleider
- 19. Voorkapje
- 20. Handvat
- 21. Persvoethevel
- 22. Voetpedaal
- 23. Voedingskabel



□ De machine aansluiten

Sluit de machine aan zoals hiernaast getoond wordt. (1)
De stroomkabel van de machine is voorzien van een gepolariseerde stekker die enkel geschikt is voor gebruik in combinatie met een gepolariseerd stopcontact. (2)

Let op:

Haal de stekker uit het stopcontact als de machine niet gebruikt wordt.

Voetpedaal

Met het voetpedaal regelt u de naaisnelheid van de machine. (3)

Let op:

Raadpleeg een gediplomeerd elektricien als u twijfelt over de aansluiting. Haal de stekker uit het stopcontact als u de machine niet gebruikt.

U mag enkel volgend type voetpedaal gebruiken: KD-1902/ FC-1902 (110-120V), KD-2902/ FC-2902A/ FC-2902D (220-240V), 4C-316B (110-120V), 4C-326G(230V).

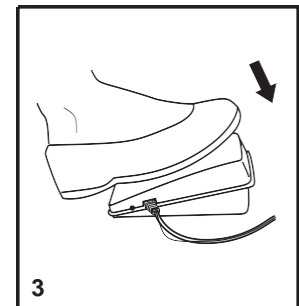
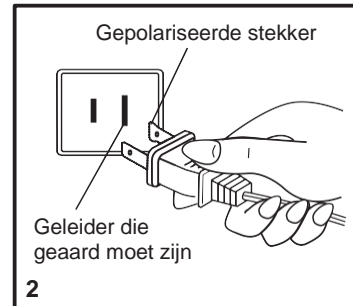
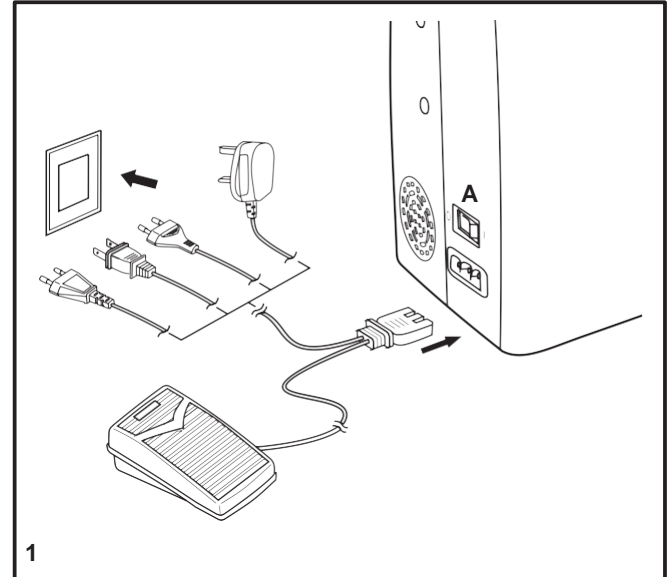
Verlichting

Zet de hoofdschakelaar (A) op " I " : het lampje gaat aan en de machine is klaar voor gebruik.

BELANGRIJKE OPMERKING

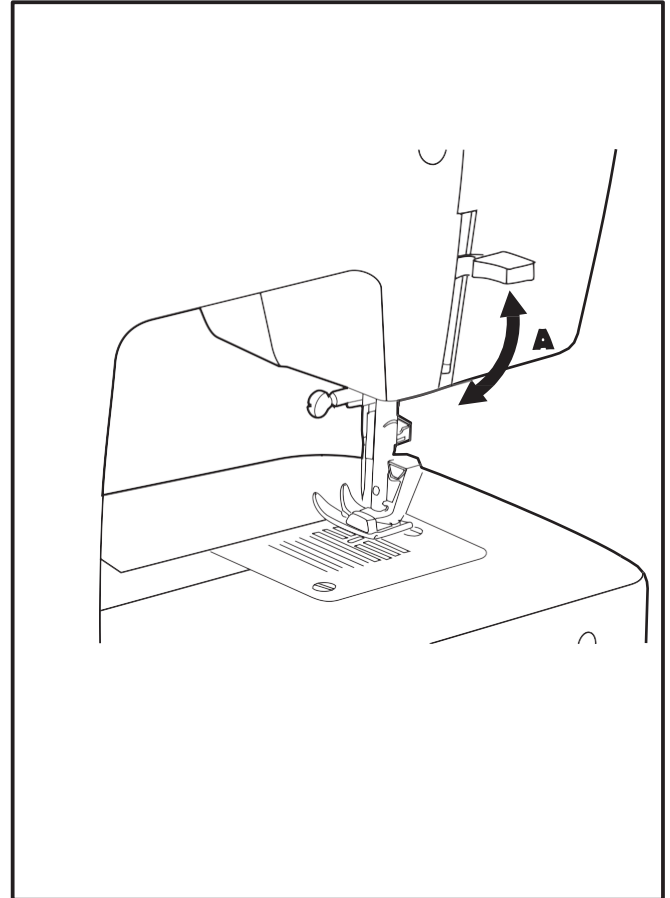
Voor apparaten met een 2-polige stekker waarbij de ene contacten breder is dan de andere.

Om het gevaar voor elektrische schokken te beperken, past deze stekker op slechts één manier in een gepolariseerd stopcontact. Draai de stekker om als deze niet helemaal in het stopcontact past. Als de stekker dan nog steeds niet past, neem dan contact op met een erkend elektricien om een juist stopcontact te laten installeren. Breng geen enkele verandering aan aan de stekker.



De persvoethevel (2 standen)

Bij verwerking van meerdere lagen stof of dikke stoffen kan de persvoet in een hogere stand (A) gezet worden om het plaatsen van de stof te vergemakkelijken.



□ Accessoires

Standaard accessoires (1)

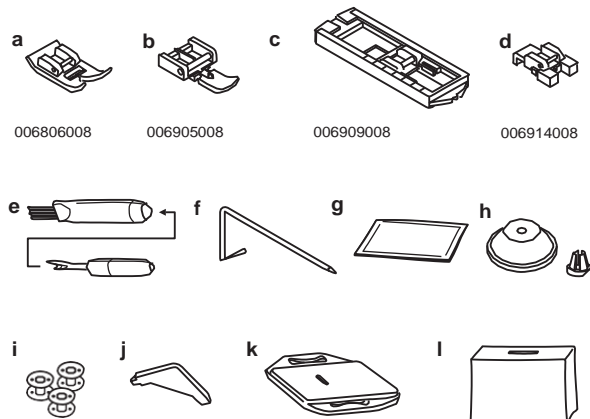
- a. Standaard naaivoet
- b. Ritsvoet
- c. Knoopsgatenvoet
- d. Knopenaanzetvoet
- e. Tornmesje/stofkwastje
- f. Kant-/quilgeleider
- g. Set naalden
- h. Garenkloshouder
- i. Spoelen (3x)
- j. Haakse schroevendraaier
- k. Stopplaatje
- l. Stofhoes

Optionele accessoires (2)

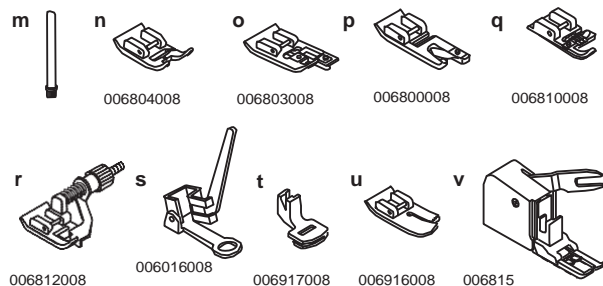
(Deze 10 accessoires worden niet meegeleverd met deze machine; ze zijn als optionele accessoire verkrijgbaar bij uw SINGER®-handelaar.)

- m. Extra garenen
- n. Cordonvoet
- o. Overlockvoet
- p. Rolzoomvoet
- q. Koorvoet
- r. Blindzoomvoet
- s. Stop-/borduurvoet
- t. Rimpelvoet
- u. Quilt-/rechtsteekvoet
- v. Boventransportvoet

1 Standaard accessoires



2 Optionele accessoires

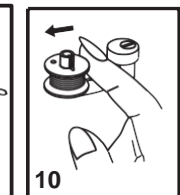
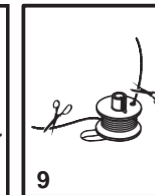
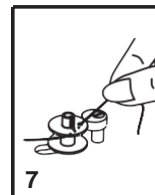
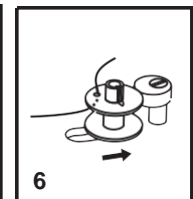
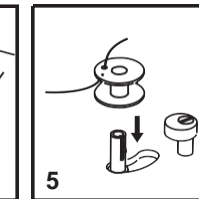
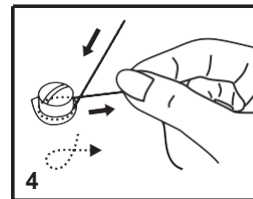
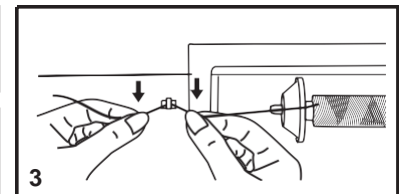
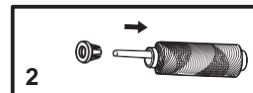
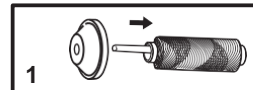
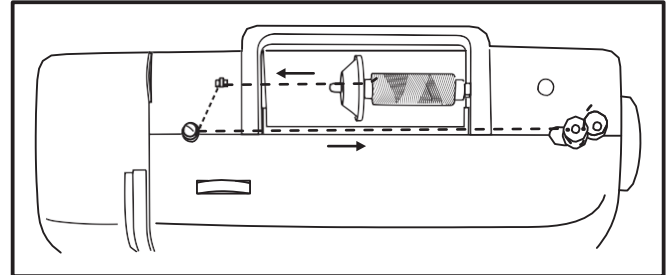


□ Een spoel opwinden

- Plaats het garen en de bijbehorende garenkloshouder op de garenpin. (1/2)
- Klik de draad in de draadgeleider. (3)
- Draai de draad rechtsom rond de spanninghouders van de spoelwinderas. (4)
- Breng de draad door het gaatje van de spoel en plaats de spoel op de spoelwinderas. (5)
- Duw nu de spoelwinderas naar rechts. (6)
- Houd het gareneinde vast. (7)
- Duw het voetpedaal in. (8)
- Knip de draad af. (9)
- Duw nu de spoelwinderas terug naar links en haal de spoel er af. (10)

Let op:

Als de spoelwinderas naar rechts staat (spoelwindstand), zal de machine niet naaien en zal het handwiel niet draaien. Om te kunnen naaien, duwt u de spoelwinderas naar links (naaistand).



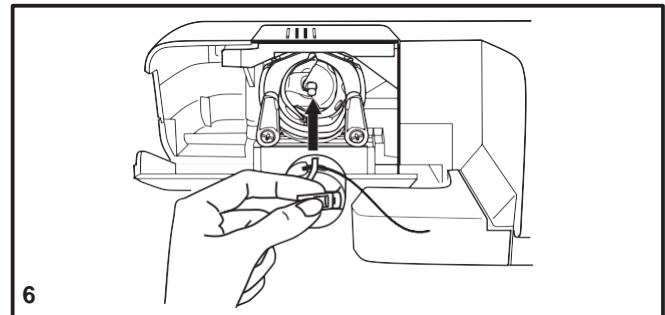
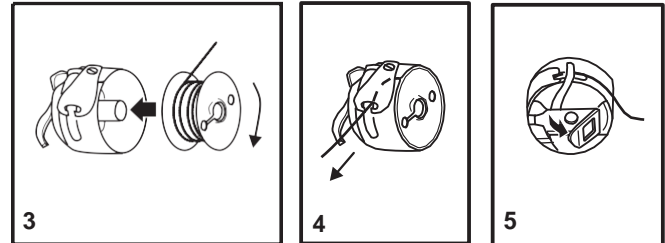
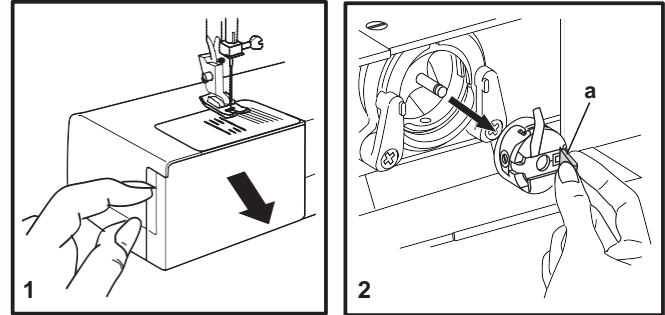
□ Een spoeltje inzetten

Als u een spoelhuis gaat inzetten of verwijderen, moet de naald altijd in de hoogste stand staan.

- Open de voorklep van de vrije arm. (1)
- Pak het lipje (a) en trek het spoelhuis naar u toe om het te verwijderen. (2)
- Houd het spoelhuis in uw hand en plaats het spoeltje in het spoelhuis. Als u aan de draad trekt, moet de spoel rechtsom draaien (zie pijl). (3)
- Trek de draad door de gleuf en trek hem onder de spanningsveer. (4) Laat ongeveer 15 cm draad uitsteken.
- Houd het spoelhuis vast aan het lipje. (5)
- Plaats het spoelhuis in de grijperbaan. (6)

Let op:

Schakel de stroom uit (schakelaar op "O") alvorens u een spoel gaat inzetten of verwijderen.



□ De draadspanning instellen

Bovendraadspanning

Standaardafstelling voor de spanning van de bovendraad: "4".
Draai de knop naar een hoger cijfer om de spanning te verhogen.
Draai de knop naar een lager cijfer om de spanning te verlagen.

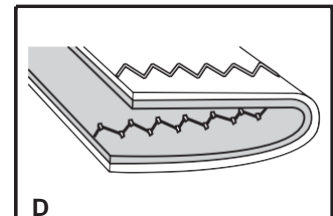
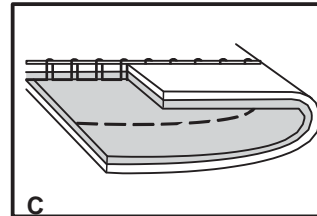
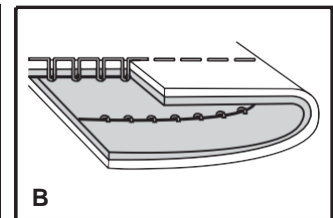
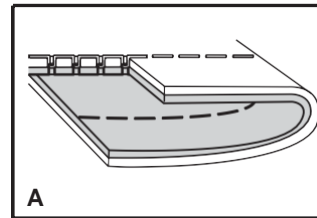
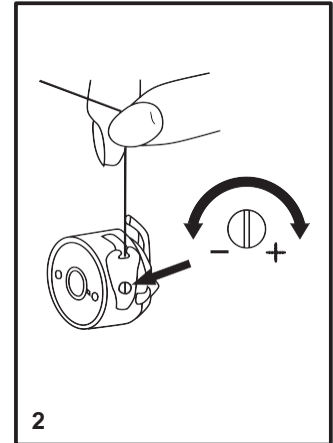
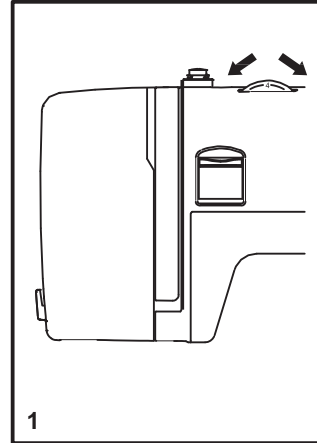
- A. Normale spanning voor rechte steek.
- B. Spanning te laag voor rechte steek, draai de knop naar een hoger cijfer.
- C. Spanning te hoog voor rechte steek, draai de knop naar een lager cijfer.
- D. Normale spanning voor de zigzagsteek en voor decoratief naaien, (normaal is wanneer de bovendraad een beetje zichtbaar is aan de onderzijde van de stof).

Spoeldraadspanning

Om de spanning van de spoeldraad te testen, houdt u het spoelhuis omhoog aan de draad en laat u het een of twee maal omhoog springen. Als de spanning juist is, rolt de draad ongeveer 5 cm af. Als de spanning te hoog is, rolt de draad helemaal niet af. Als de spanning te laag is, rolt de draad te veel af. U kunt de spanning afstellen met het schroefje op de zijkant van het spoelhuis.

Belangrijk:

- Een correcte afstelling van de draadspanning is belangrijk voor een mooi naieresultaat.
- Er bestaat geen vaste afstelling die geldt voor alle steekfuncties, gebruikte garens of stoffen.
- Een evenwichtige spanning (identieke steken aan beide zijden van de stof) is normaal alleen wenselijk bij het gebruik van een rechte steek.
- 90% van al het naaiwerk vereist een spanning tussen "3" en "5".
- Voor zigzag en andere decoratieve stiksels zal de draadspanning over het algemeen altijd lager zijn dan bij de rechte steek.
- Bij decoratieve stiksels krijgt u altijd een mooiere steek en minder plooiën wanneer u zorgt dat de bovendraad lichtjes zichtbaar is aan de onderkant van de stof.



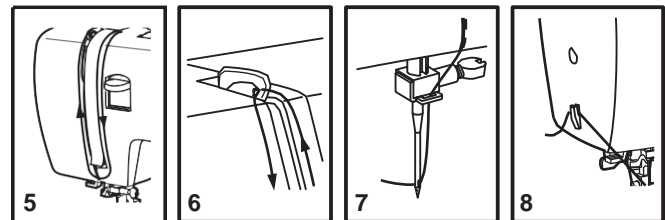
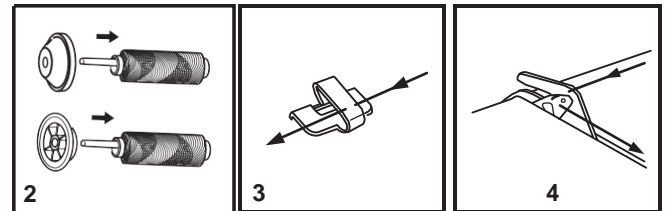
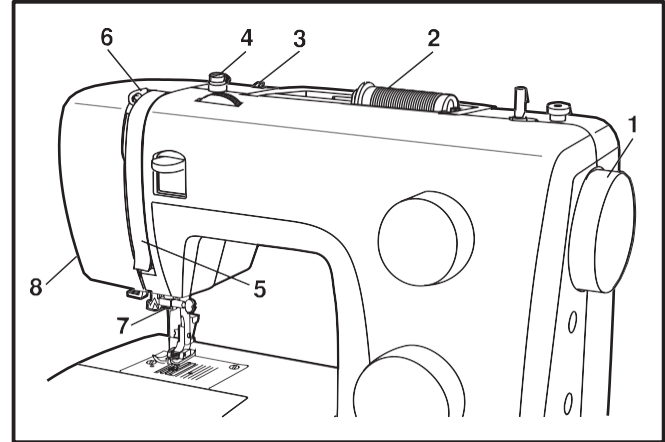
□ De bovendraad inrijgen

Dit is een eenvoudige opdracht die correct moet worden uitgevoerd omdat anders bij het naaien verschillende problemen kunnen optreden.

- Plaats om te beginnen de naald in de hoogste stand (1) en blijf het handwiel naar links draaien totdat de naald iets begint te dalen. Breng de persvoet omhoog om de spanningsplaatjes open te zetten.

Opmerking: om veiligheidsredenen raden wij u aan de stroom uit te schakelen alvorens u de machine inrijgt.

- Hef de garepen omhoog. Plaats een klos garen op de garepen zoals getoond. Gebruik voor kleine bobijntjes de kleine garenkloshouder/garenklosdop en voor grote bobijntjes de grote garenkloshouder/garenklosdop. (2)
- Trek de draad door de bovenste draadgeleider (3) en door de voorspanning zoals getoond wordt. (4)
- Hierbij is het handig de draad vast te houden tussen de klos en de draadgeleider. (5)
Rijg de spanningsmodule in door de draad naar beneden te leiden via de rechtergleuf en weer naar boven via de linkergleuf.
- Haal de draad bovenaan deze beweging van rechts naar links door het oog van de draadhevel en leid de draad weer naar beneden. (6)
- Breng de draad nu achter de geleider op de naaldklem (7) en vervolgens van voor naar achter door het oog van de naald.
- Trek ongeveer 15-20 cm garen naar achter het oog van de naald. Snijd de draad af met de ingebouwde draadafsnijder. (8)



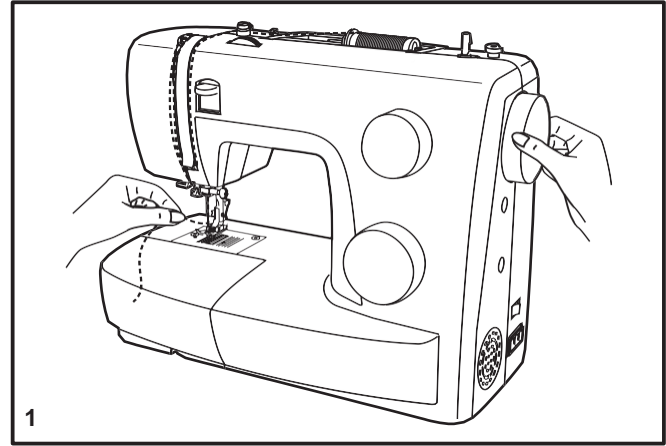
□ De onderdraad ophalen

Houd de bovendraad met de linkerhand vast.

Draai het handwiel (1) naar u toe (linksom) om de naald te laten zakken en weer omhoog te brengen.

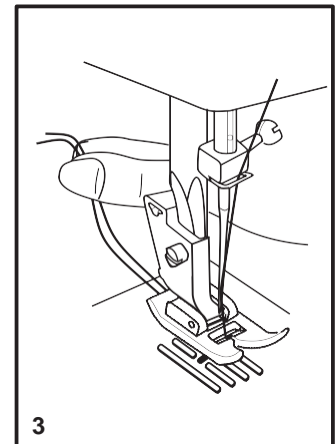
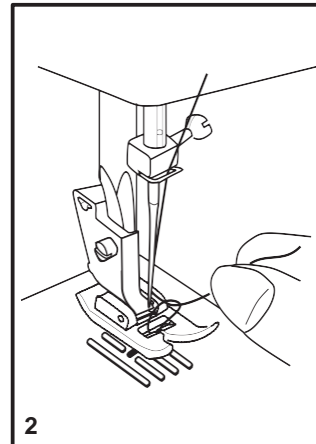
Let op:

Als het moeilijk is de onderdraad omhoog te brengen, controleer dan of de draad niet wordt beklemd door het deksel met scharnieren of de afneembare uitschuiftafel.



Trek nu zachtjes aan de bovendraad om de onderdraad via het gat in de naaldplaat naar boven te halen. (2)

Leg nu beide draden onder de persvoet door naar achter. (3)



Uw steek kiezen

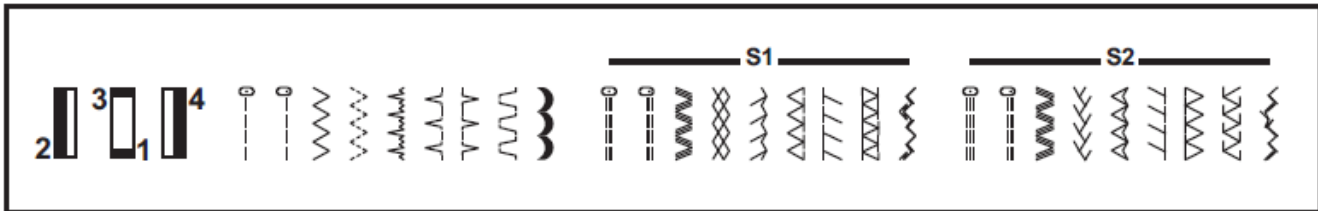
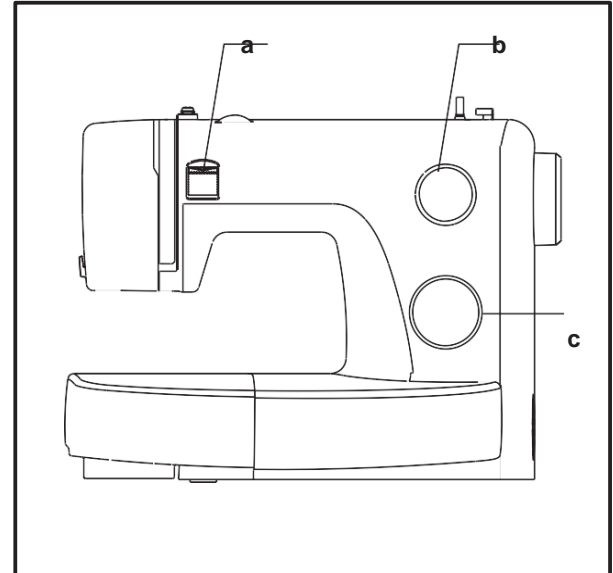
Om een steek te selecteren, draait u aan de steekkeuzeknop. De steekkeuzeknop kan zowel rechtsom als linksom gedraaid worden.

Voor rechte steek, selecteer het patroon "1" met behulp van de steekkeuzeknop. Regel de steeklengte met de steeklengteknop.

Voor zigzagsteek, selecteer het patroon "3" m.b.v. de steekkeuzeknop. Pas de steeklengte aan naargelang de gebruikte stof.

Voor de andere steekpatronen, draai de steeklengteknop naar "S1" of "S2", kies het gewenste patroon m.b.v. de steekkeuzeknop, en regel de steeklengte met de steeklengteknop.

- a. Achteruitnaaiknop
- b. Steeklengteknop
- c. Steekkeuzeknop



□ Steekbreedteknop en steeklengteknop

Functies van de steeklengteknop tijdens het zigzaggen

Zet de steekkeuzeknop op " ~~~~~ " .

De dichtheid van zigzagsteken wordt groter als de instelling van de steeklengteknop naar "0" gaat.

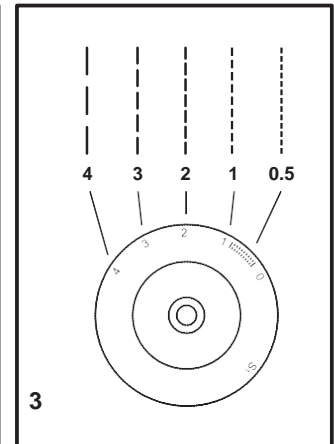
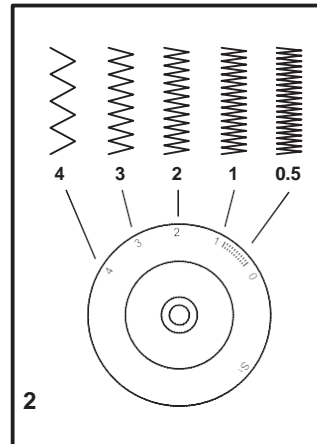
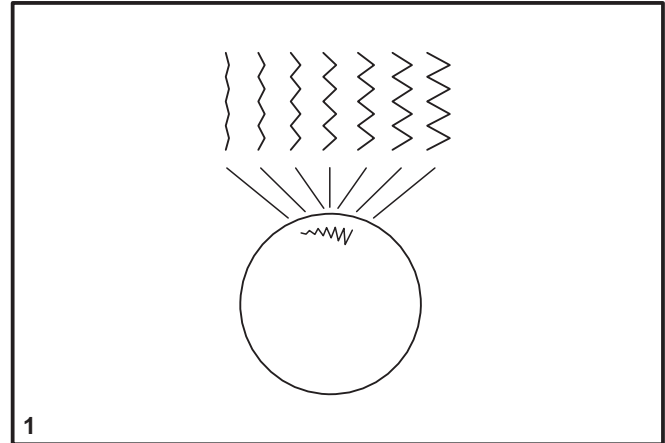
Gewoonlijk krijgt u bij "2,5" of lager mooie zigzagsteken. (2)

Dichte zigzagsteken worden cordonsteken genoemd. (2)

De functie van de steeklengteknop bij rechte steken

Voor het naaien met rechte steken draait u de steekkeuzeknop naar de instelling voor rechte steken. (3) Als u aan de steeklengteknop draait, vermindert de lengte van de afzonderlijke steken naarmate de knop dichterbij de "0" komt.

Komt. De lengte van de afzonderlijke steken wordt groter naarmate de knop dichterbij "4" komt. (4) In het algemeen gebruikt u een langere steeklengte bij het naaien van dikkere stoffen of wanneer u een dikkere naald of dikker garen gebruikt. Gebruik een kortere steeklengte bij het naaien van dunnere stoffen of wanneer u een dunnere naald of dunnere draad gebruikt.

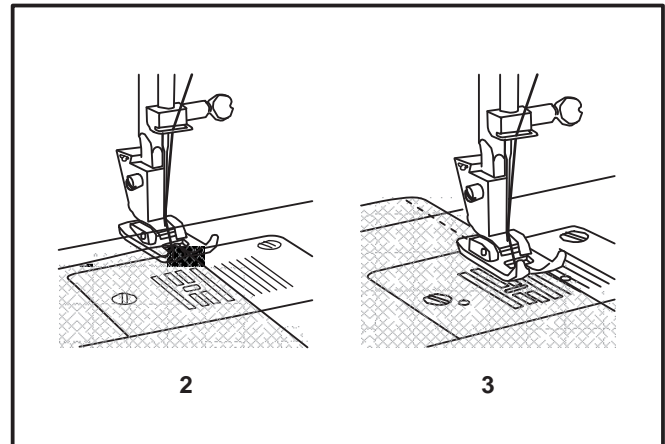
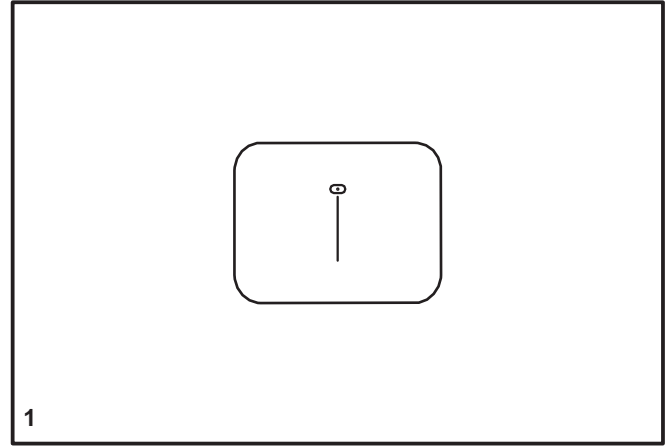


□ Rechte steken naaien

Om te beginnen met naaien stelt u de machine in op een rechte steek. (1)

Leg de stof onder de naaivoet met de stofrand op de gewenste naadgeleiderlijn op de naaldplaat. (2)

Breng de persvoetlichter omlaag en duw dan het voetpedaal in om te beginnen met naaien. (3)



Achteruit naaien

Om het begin en einde van een naad te verstevigen en te hechten, drukt u de achteruitnaaiknop (A) naar beneden en naait u een paar steken achteruit.

Laat de knop vervolgens los en de machine naait weer vooruit. (1)

Het naaiwerk verwijderen

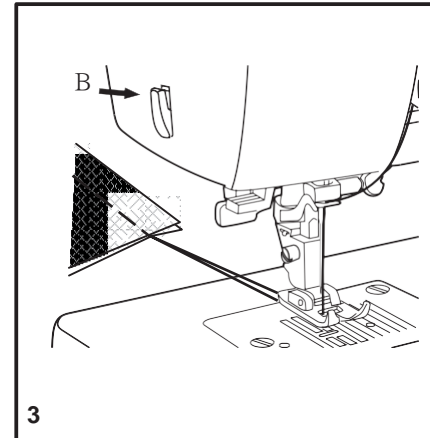
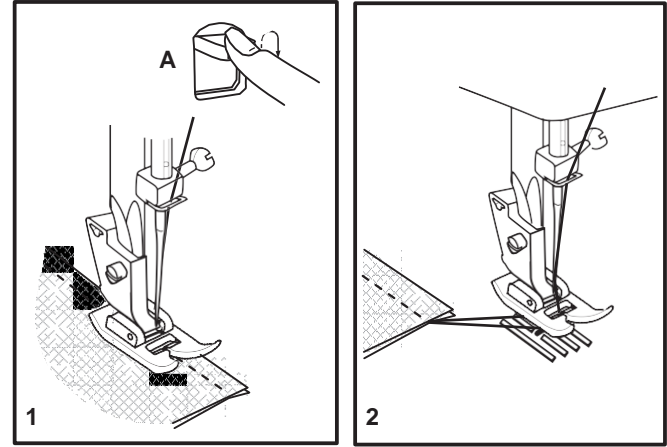
Draai het handwiel naar u toe (linksom) tot de naald in de hoogste stand staat.

Zet de persvoet omhoog en verwijder het werk dat zich achter de persvoet en de naald bevindt. (2)

De draad afsnijden

Trek de draden omlaag en achter de persvoet. Breng de draden naar de zijkant van het voorkapje in de draadafsnijder (B).

Trek de draden omlaag en snijd ze af. (3)

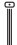


□ Elastische steken kiezen

Om te beginnen met naaien, stelt u de machine in op een rechte steek met de naald in het midden of rechts. (1)

De elastische steken zijn met blauw aangegeven op de steekkeuzeknop. Om deze steken te selecteren, draait u de steekkeuzeknop op de gewenste steek. Draai de steekkeuzeknop vervolgens naar de indicator met "S1". Er zijn diverse elastische steken; dit zijn twee voorbeelden:


Rechte elastische steek

Zet de steekkeuzeknop op " ".

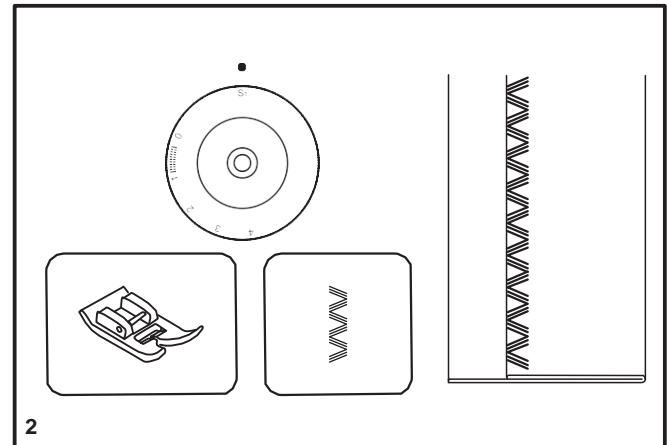
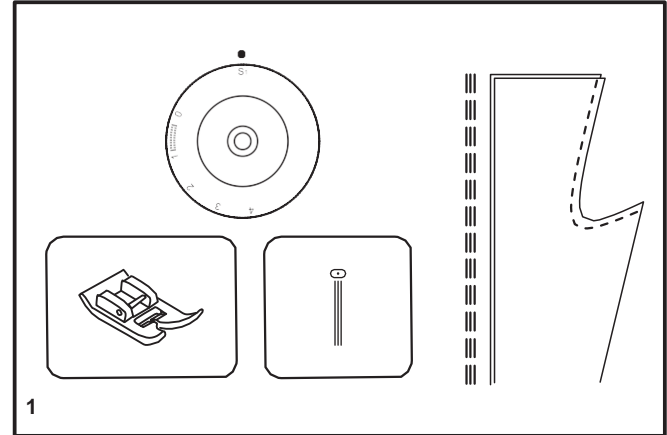
Deze steek wordt gebruikt om drievoudige versterking te geven aan elastische en slijtgevoelige naden.

De machine naait twee steken vooruit en een steek achteruit.

Zigzag-siersteek

Zet de steekkeuzeknop op " ".

De zigzag-siersteek is geschikt voor stevige stoffen zoals denim, corduroy, popeline, ongekeperd linnen, enz.



□ Blinde zoom

Voor zomen in gordijnen, broeken, rokken, enz.

~~~~~ Blinde zoom voor elastische stoffen.

^^^ Blinde zoom voor stevige stoffen.

Zet de steeklengteknop in het bereik dat op het schema rechts staat aangegeven. Blinde zomen worden gewoonlijk genaaid met een langere steeklengte. Zet de steekbreedteknop op een geschikte instelling voor het gewicht/type stof dat wordt genaaid, binnen het bereik dat op het schema rechts op de pagina staat aangegeven. In het algemeen wordt een smallere steek gebruikt voor dunnere stoffen en een bredere steek voor dikkere stoffen. Naai eerst een proeflapje zodat u zeker weet dat de machine-instellingen geschikt zijn voor de stof.

Blinde zoom:

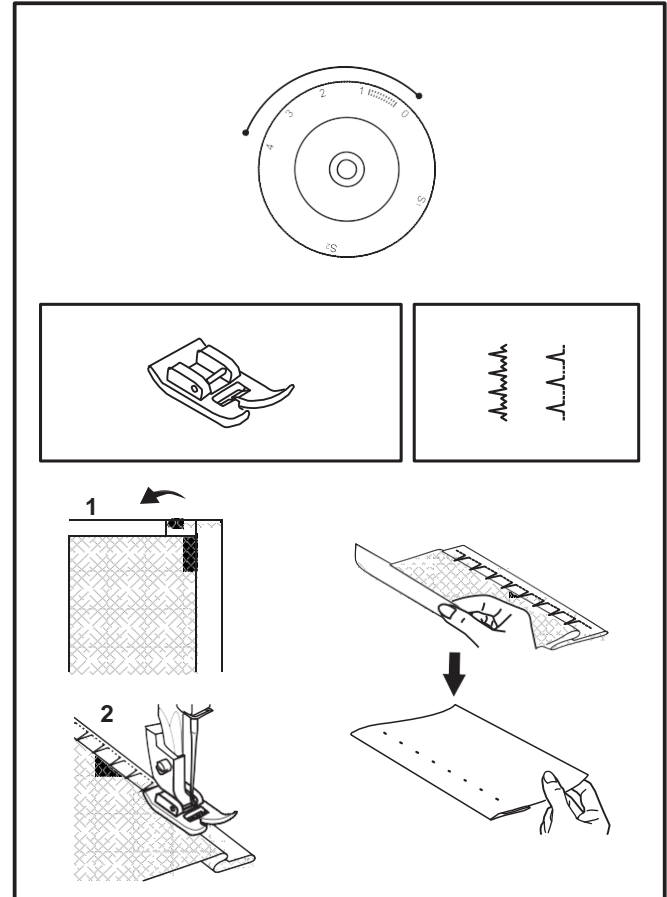
Vouw de zoom omhoog op de gewenste breedte en pers. Vouw terug (zoals te zien is in fig. 1) tegen de goede kant van de stof en laat de bovenrand van de zoom ongeveer 7 mm (1/4") uitsteken naar de goede kant van de gevouwen stof.

Begin langzaam op de vouw te naaien; zorg ervoor dat de naald de gevouwen bovenkant net raakt en één of twee stofdraadjes pakt. (2)

Vouw de stof uit wanneer de zoom klaar is en pers.

### Opmerking:

Om het naaien van blinde zomen nog eenvoudiger te maken, kunt u een blindzoomvoet gebruiken, verkrijgbaar bij uw SINGER®-handelaar. (Op pagina 6 vindt u het onderdeelnummer.)



## □ Knoopsgaten

### Vorbereiden

1. Verwijder de universele voet en bevestig de knoopsgatvoet.
2. Meet de doorsnede en de dikte van de knoop en voeg hier 0.3 cm aan toe om de correcte knoopsgat lengte te verkrijgen; markeer de lengte van het knoopsgat op de stof (a).
3. Leg de stof onder de naaivoet, zodat de markering op de knoopsgatvoet overeenkomt met de startmarkering op de stof. Breng de naaivoet omlaag, zodat de middenlijn van het knoopsgat die op de stof is aangegeven overeenkomt met het midden van de knoopsgatvoet (b).

Pas de steeklengteknop in de "|||||||" aan om de steekdichtheid in te stellen. Stel de steekbreedte in op "6". Het kan echter nodig zijn de breedte aan te passen; naai eerst een proeflapje om dit te bepalen.

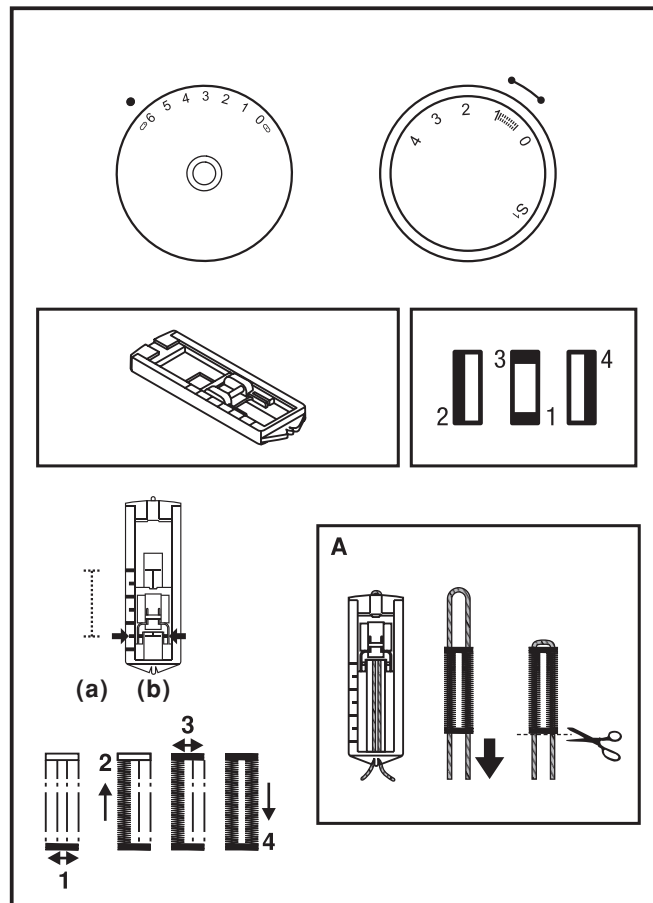
### Opmerking:

De dichtheid verschilt afhankelijk van de stof.  
Naai altijd eerst een proefknoopsgat op de stof die u gaat gebruiken.

Volg de 4-stapsreeks door met de steekkeuzeknop van de ene stap naar de andere te gaan. Wanneer u van stap naar stap gaat bij het maken van het knoopsgat, moet u controleren of de naald omhoog staat voordat u de steekkeuzeknop naar de volgende stap draait. Let erop dat u niet te veel steken naait in stap 1 en 3. Snijd het knoopsgat met een tornmesje open vanaf beide uiteinden naar het midden toe.

### Tips:

- Het resultaat wordt mooier als u de bovendraadspanning iets vermindert.
- Gebruik een versteviging voor dunne of elastische stoffen.
- Het verdient aanbeveling dik garen of koord te gebruiken voor elastische of gebreide stoffen. De zigzag moet over het dikke garen of het koord heen naaien. (A)



## □ Knopen aanzetten

Installeer de stopplaat. (1)

Vervang de universele naaivoet door de knopenaanzetvoet. (2)

Plaats het naaiwerk onder de voet.

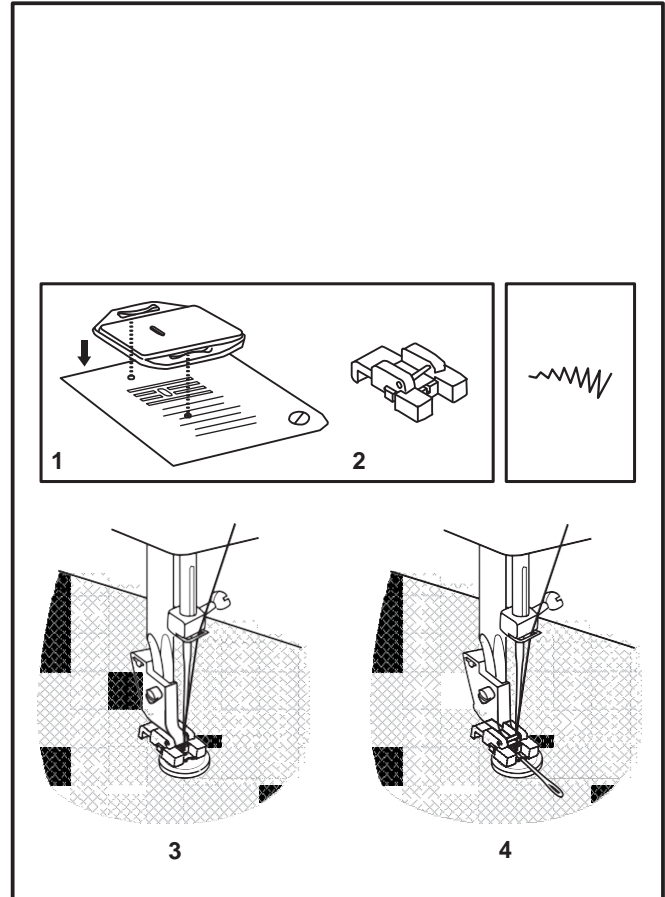
Plaats de knoop op de gewenste positie en laat de persvoet zakken.

Plaats de steekkeuzeknop op "1" en naai enkele hechtsteken. Selecteer één van de twee smalle zigzag patronen afhankelijk van de afstand tussen de twee gaatjes in de knoop. Draai aan het handwiel om te controleren of de naald door het rechter- en linkergat van de knoop gaat zonder de knoop te raken. Naai de knoop langzaam vast met een tiental steken.

Kies het patroon "1" en naai enkele hechtsteken. (3)

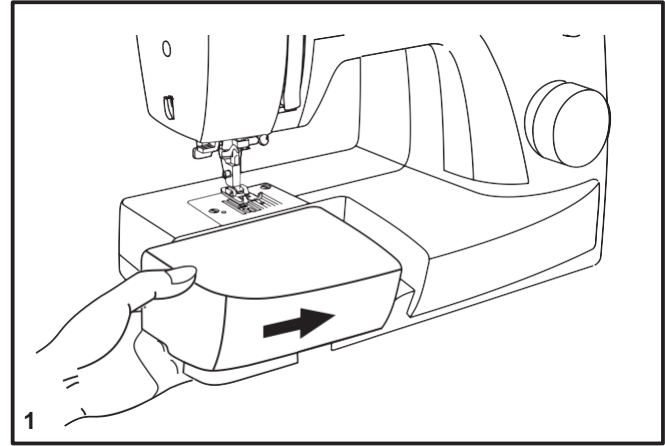
Indien een steeltje gewenst is, plaats dan een stopnaald op de knop en naai de knop vast. (4)

Voor knopen met 4 gaatjes, naai eerst door de voorste twee gaatjes, duw het naaiwerk verder en naai vervolgens door de twee achterste gaatjes.



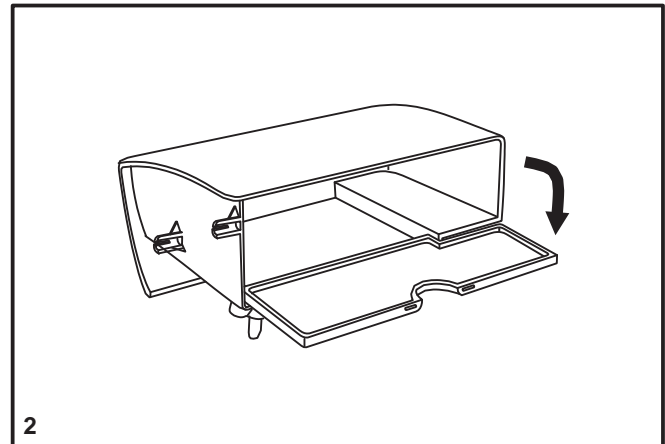
## □ De aanschuiftafel installeren

Houd de aanschuiftafel horizontaal en schuif de tafel in de richting van de pijl. (1)



De binnenzijde van de aanschuiftafel kan worden gebruikt als opbergruimte voor accessoires.

U opent de aanschuiftafel door het klepje te bewegen in de richting van de pijl. (2)



## □ De naaivoethouder bevestigen

Breng de naaldstang (a) omhoog met de persvoetlichter. Bevestig de naaivoethouder (b) zoals afgebeeld. (1)

### Vasthechten van de persvoet

Plaats de pin (d) van de persvoet (e) in de uitsparing (c) van de persvoethevel. (2)

### Verwijderen van de persvoet

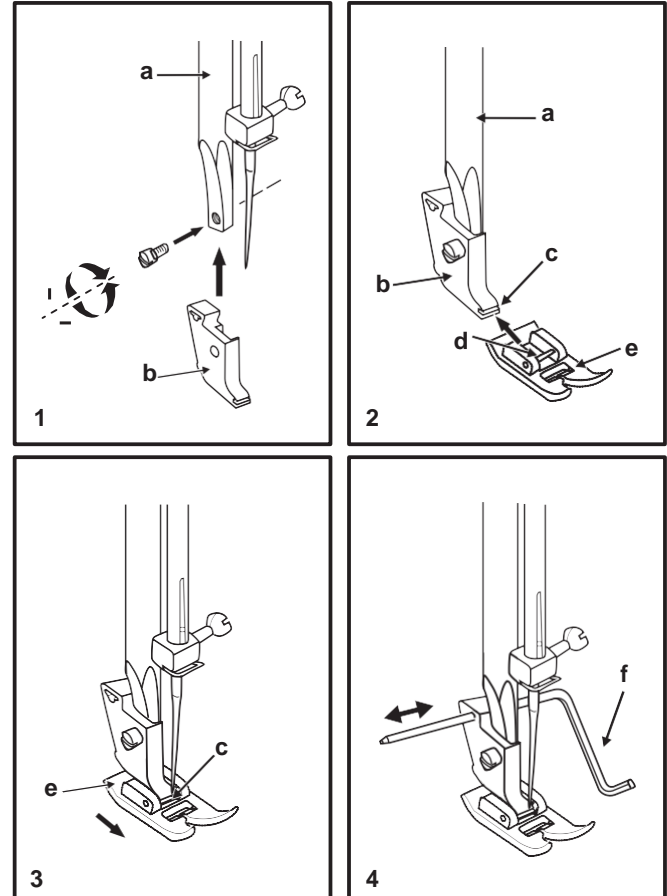
Druk de pin (d) van de persvoet naar voren om de persvoet los te maken. (3)

### De rand-/quiltgeleider bevestigen

Bevestig de rand-/quiltgeleider (f) in de sleuf volgens de afbeelding. Stel de geleider zoals nodig af voor zomen, plooiën, quilten, enz. (4)

#### Let op:

Zet de schakelaar op uit ("O") wanneer u de bovenstaande handelingen uitvoert!





**Tabel voor naald, garen en stof**

**SELECTIE VAN NAALD/STOF/GAREN**

| NAALD         | STOFFEN                                                                                                                                                                            | GARENSOORT                                                                                                                                                                                                                                                                                                                            |
|---------------|------------------------------------------------------------------------------------------------------------------------------------------------------------------------------------|---------------------------------------------------------------------------------------------------------------------------------------------------------------------------------------------------------------------------------------------------------------------------------------------------------------------------------------|
| 9-11 (70-80)  | Lichte stoffen: dunne katoensoorten, voile, serge, zijde, mousseline, interlock, gebreide katoensoorten, tricot, jersey, crêpe, geweven polyester, stoffen voor hemden en bloezen. | Dunne garensorten in katoen, nylon, polyester of combinaties van katoen en polyester.                                                                                                                                                                                                                                                 |
| 11-14 (80-90) | Middengewicht stoffen: katoen, satijn, ketelstof, canvas, dubbel gebreide stoffen, lichtgewicht wolgoed.                                                                           | De meeste garens die in de winkels verkocht worden, zijn van gemiddelde dikte en dus geschikt voor deze stoffen en naalddiktes. Voor een optimaal resultaat kunt u het beste polyester garen voor synthetische stoffen en katoenen garen voor natuurlijk geweven stoffen gebruiken.<br>Gebruik altijd boven en onder hetzelfde garen. |
| 14 (90)       | Middelzware stoffen: ongekeperd katoenlinnen, zwaarder wolgoed, dikkere jersey, badstof, spijkerstof.                                                                              |                                                                                                                                                                                                                                                                                                                                       |
| 16 (100)      | Zware stoffen: zeildoek, zwaar wolgoed, tentstoffen, quiltstoffen, spijkerstof, materiaal voor stoffering (licht tot middengewicht).                                               |                                                                                                                                                                                                                                                                                                                                       |
| 18 (110)      | Zwaar wolgoed, overjasstoffen, stoffeerstoffen, sommige soorten leer en vinyl.                                                                                                     | Dik, stevig garen, tapijtgaren.                                                                                                                                                                                                                                                                                                       |

**BELANGRIJK:** Pas de naalddikte aan aan de dikte van het garen en van de stof.

**SELECTIE VAN NAALD EN STOF**

| NAALD        | UITLEG                                                                    | STOFSOORT                                                                                                                                                                       |
|--------------|---------------------------------------------------------------------------|---------------------------------------------------------------------------------------------------------------------------------------------------------------------------------|
| SINGER® 2020 | Standaardnaald met scherpe punt<br>Diktes van dun 9 (70) tot dik 18 (110) | Natuurlijke geweven stoffen: wol, katoen, zijde etc. Niet te gebruiken voor dubbel gebreide stoffen.                                                                            |
| SINGER® 2045 | Naald met halfronde punt<br>Diktes van 9 (70) tot 18 (110)                | Natuurlijke en synthetische geweven stoffen, combinaties met polyester. Gebreide polyesterstof, interlock, tricot, enkel en dubbel gebreide stoffen. Lycra®, badgoed, elastiek. |
| SINGER® 2032 | Ledernaald 12 (80) tot 18 (110)                                           | Leer, vinyl, stoffering. (Maakt een kleiner gat dan de standaard, dikke naald.)                                                                                                 |

**Opmerking:**

1. Gebruik altijd echte SINGER® naalden voor optimale naaieresultaten.
2. Vervang de naalden regelmatig: bij elk nieuw kledingstuk en/of bij het breken van de naalddraad of het overslaan van steken.

## □ Stopplaat

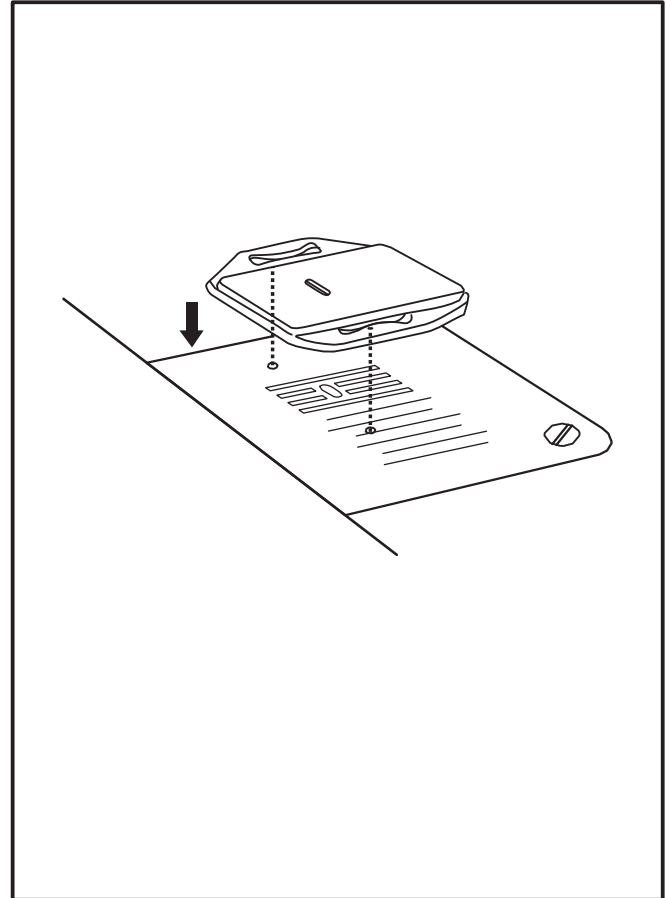
---

Voor bepaalde soorten werk (bijv. stoppen of borduren uit de vrije hand) moet de stopplaat worden gebruikt.

Installeer de stopplaat volgens de afbeelding.

Verwijder de stopplaat voor normaal naaiwerk.

Voor naaien uit de vrije hand wordt aanbevolen een stop-/borduurvoet te gebruiken. Deze is als optioneel accessoire verkrijgbaar bij SINGER®-handelaars. (Op pagina 6 vindt u het onderdeelnummer van de stop-/borduurvoet)



## □ Een naald inzetten en vervangen

Vervang de naald regelmatig, vooral als er sporen van slijtage zijn en/of indien de naald problemen veroorzaakt.

Wij raden u aan steeds originele SINGER® naalden te gebruiken want zo krijgt u de beste naairesultaten.

Plaats een nieuwe naald zoals aangegeven:

- A. Draai de schroef van de naaldklem los en draai de schroef weer vast nadat u de nieuwe naald hebt ingebracht. (1)
- B. De platte kant van de naald moet naar achteren wijzen.
- C/D. Duw de naald zo hoog mogelijk omhoog.

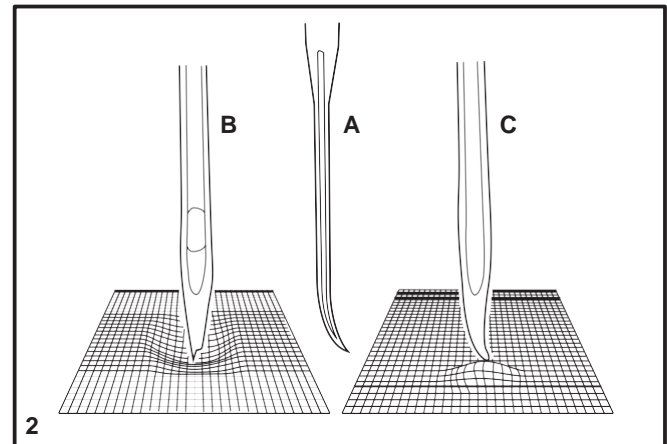
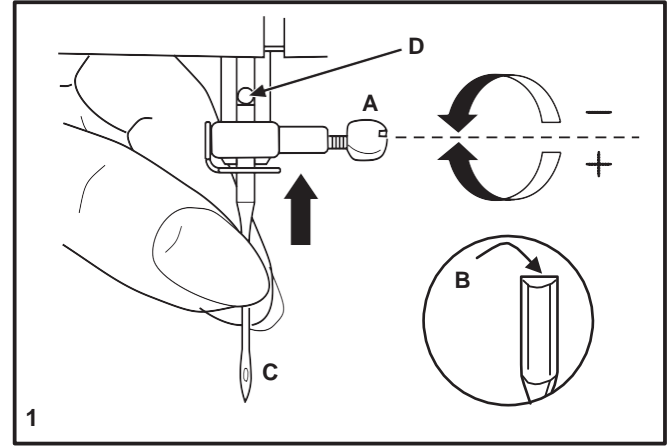
### Let op:

Schakel de stroom steeds uit alvorens u een naald gaat inzetten of verwijderen.

De naalden moeten in perfecte staat zijn. (2)

Problemen ontstaan indien:

- A. De naald krom is.
- B. De naald beschadigd is.
- C. De naaldpunt bot is.



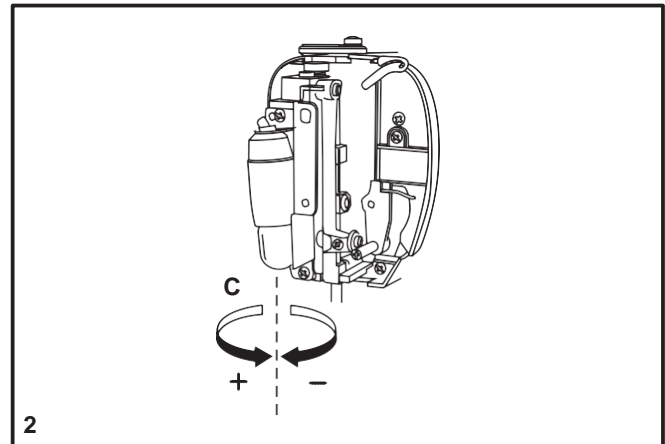
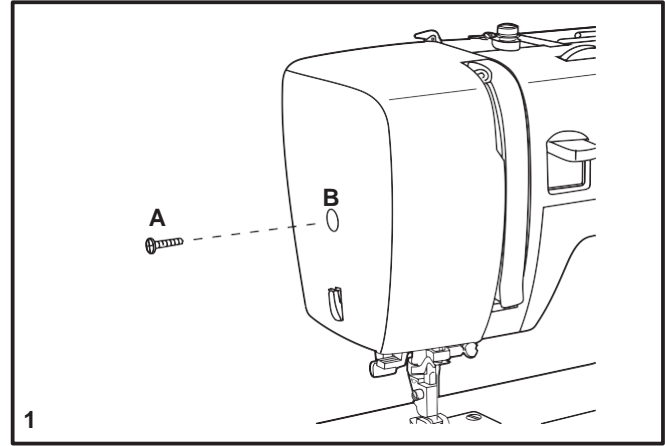
## □ Het lampje vervangen

Verwijder de stekker uit het stopcontact.

Vervang het lampje door een lampje van 10 of 15 watt (110-120 V of 220-240 V) van hetzelfde type.

- Draai schroef (A) los zoals getoond. (1)
- Verwijder het voorkapje (B).
- Schroef het lampje los en plaats een nieuw lampje (C). (2)
- Plaats het voorkapje terug en schroef het vast.

Neem in geval van problemen contact op met uw plaatselijke SINGER®-handelaar.



## □ Probleem oplossingen

---

| <b>Probleem</b>                      | <b>Mogelijke oorzaak</b>                                                                                                                                                                                                                                                                                        | <b>Oplossing</b>                                                                                                                                                                                                                                                                                                   |
|--------------------------------------|-----------------------------------------------------------------------------------------------------------------------------------------------------------------------------------------------------------------------------------------------------------------------------------------------------------------|--------------------------------------------------------------------------------------------------------------------------------------------------------------------------------------------------------------------------------------------------------------------------------------------------------------------|
| Bovendraad breekt                    | <ol style="list-style-type: none"><li>1. De machine is niet correct ingeregen.</li><li>2. De draadspanning is te hoog.</li><li>3. De draad is te dik voor de naald.</li><li>4. De naald is niet correct ingezet.</li><li>5. De draad zit rond de garenen gedraaid.</li><li>6. De naald is beschadigd.</li></ol> | <ol style="list-style-type: none"><li>1. Rijk de machine opnieuw in.</li><li>2. Verlaag de spanning (lager cijfer).</li><li>3. Kies een dikkere naald.</li><li>4. Zet de naald opnieuw in (platte kant naar achter).</li><li>5. Verwijder het garen en wind het op de klos.</li><li>6. Vervang de naald.</li></ol> |
| Onderdraad breekt                    | <ol style="list-style-type: none"><li>1. Het spoelhuis zit verkeerd.</li><li>2. Het spoelhuis is verkeerd ingeregen.</li><li>3. De onderspanning is te hoog.</li></ol>                                                                                                                                          | <ol style="list-style-type: none"><li>1. Verwijder het spoelhuis, plaats het terug en trek aan de draad. De draad moet gemakkelijk uit het spoelhuis worden getrokken.</li><li>2. Controleer de spoel en het spoelhuis.</li><li>3. Verlaag de onderspanning.</li></ol>                                             |
| Steken overslaan                     | <ol style="list-style-type: none"><li>1. De naald is niet correct ingezet.</li><li>2. De naald is beschadigd.</li><li>3. U gebruikt de verkeerde maat of het verkeerde type naald.</li><li>4. De persvoet is niet goed bevestigd.</li></ol>                                                                     | <ol style="list-style-type: none"><li>1. Verwijder de naald en zet de naald opnieuw in.</li><li>2. Vervang de naald.</li><li>3. Kies de naald die bij de stof en het garen hoort.</li><li>4. Controleer en bevestig de persvoet op de juiste manier.</li></ol>                                                     |
| Naald breekt                         | <ol style="list-style-type: none"><li>1. De naald is beschadigd.</li><li>2. De naald is niet correct ingezet.</li><li>3. U gebruikt de verkeerde naalddikte.</li><li>4. U gebruikt de verkeerde persvoet.</li></ol>                                                                                             | <ol style="list-style-type: none"><li>1. Vervang de naald.</li><li>2. Zet de naald op de goede manier in (platte kant naar achter).</li><li>3. Kies de naald die bij de stof en het garen hoort.</li><li>4. Kies de juiste persvoet.</li></ol>                                                                     |
| Losse steken                         | <ol style="list-style-type: none"><li>1. De machine is niet correct ingeregen.</li><li>2. Het spoelhuis is verkeerd ingeregen.</li><li>3. Onjuiste combinatie van naald/garen/stof.</li><li>4. De draadspanning is verkeerd.</li></ol>                                                                          | <ol style="list-style-type: none"><li>1. Rijk de machine opnieuw in.</li><li>2. Rijk het spoelhuis in zoals op de afbeelding te zien is.</li><li>3. Kies de naald die bij de stof en het garen hoort.</li><li>4. Corrigeer de draadspanning.</li></ol>                                                             |
| Naden trekken samen of rimpelen      | <ol style="list-style-type: none"><li>1. De naald is te dik voor de stof.</li><li>2. De steeklengte is niet goed ingesteld.</li><li>3. De draadspanning is te hoog.</li></ol>                                                                                                                                   | <ol style="list-style-type: none"><li>1. Kies een dunnere naald.</li><li>2. Corrigeer de steeklengte.</li><li>3. Verlaag de spanning.</li></ol>                                                                                                                                                                    |
| Ongelijke steken, Ongelijk transport | <ol style="list-style-type: none"><li>1. Slechte kwaliteit garen gebruikt.</li><li>2. Het spoelhuis is verkeerd ingeregen.</li><li>3. Er werd aan de stof getrokken.</li></ol>                                                                                                                                  | <ol style="list-style-type: none"><li>1. Gebruik garen van een betere kwaliteit.</li><li>2. Verwijder het spoelhuis, rijk het in en plaats het op de goede manier terug.</li><li>3. Trek niet aan de stof tijdens het naaien. Laat de machine de stof transporteren.</li></ol>                                     |
| De machine maakt lawaai              | <ol style="list-style-type: none"><li>1. De machine moet gesmeerd worden.</li><li>2. Vuil of vet op de grijper of de naaldstang.</li><li>3. Slechte olie gebruikt.</li><li>4. De naald is beschadigd.</li></ol>                                                                                                 | <ol style="list-style-type: none"><li>1. Smeer de machine.</li><li>2. Reinig de grijper en het transport.</li><li>3. Gebruik alleen een goede kwaliteit naaimachine olie.</li><li>4. Vervang de naald.</li></ol>                                                                                                   |
| De machine blokkeert                 | Draad zit vast in de grijperbaan.                                                                                                                                                                                                                                                                               | Verwijder het spoelhuis en de bovendraad. Draai het handwiel voorwaarts en achterwaarts en verwijder de draadresten. Smeer de machine zoals aangegeven.                                                                                                                                                            |



Let op! Dit product moet op een veilige manier gerecycleerd worden volgens de geldende nationale wetgeving voor elektrische producten. Raadpleeg bij twijfel uw leverancier voor advies.